

АКАДЕМИЯ НАУК СССР
СИБИРСКОЕ ОТДЕЛЕНИЕ
Институт истории, филологии и философии

Е. И. СОЛОВЬЕВА

**ПРОМЫСЛЫ СИБИРСКОГО КРЕСТЬЯНСТВА
В ПОРЕФОРМЕННЫЙ ПЕРИОД**

ИЗДАТЕЛЬСТВО «НАУКА»
СИБИРСКОЕ ОТДЕЛЕНИЕ
Новосибирск 1981

Соловьева Е. И. Промыслы сибирского крестьянства в пореформенный период. – Новосибирск: Наука. Сиб. отд-ние, 1981.

Монография посвящена одной из важных проблем истории Сибири – промысловой деятельности крестьянства. Работа выполнена на широкой источниковой базе. Используются письменные, вещественные источники, фотодокументы. Объектом особого внимания автора стала промышленная, податная и транспортная статистика.

На основе большого фактического материала автор решает ряд сложных теоретических вопросов. Показ социально-экономических отношений в пореформенной Сибири осуществляется с привлечением данных о динамике и составе сельского народонаселения, об особенностях демографических процессов, влиянии роста сельского народонаселения на развитие мелких промыслов. Основное внимание автор уделяет главному процессу – классовому разложению крестьянства. Прослежена экономическая характеристика крестьянских промыслов, роль в них торгового капитала, география обрабатывающих промыслов, место мелкой сельской промышленности в народном хозяйстве Сибири.

Книга рассчитана на историков, студентов вузов.

Ответственный редактор
д-р ист. наук *Л. М. Горюшкин*

ОГЛАВЛЕНИЕ

ОГЛАВЛЕНИЕ	3
ВВЕДЕНИЕ	4
Глава I. В. И. ЛЕНИН О СУДЬБАХ МЕЛКОГО ПРОИЗВОДСТВА В УСЛОВИЯХ РАЗВИТОГО КАПИТАЛИЗМА	44
Глава II. НЕКОТОРЫЕ УСЛОВИЯ РАЗВИТИЯ ОБРАБАТЫВАЮЩИХ ПРОМЫСЛОВ КРЕСТЬЯНСТВА	63
ДИНАМИКА И СОСТАВ СЕЛЬСКОГО НАРОДОНАСЕЛЕНИЯ	63
ВЛИЯНИЕ ПЕРЕСЕЛЕНИЙ НА ПРОМЫШЛЕННУЮ КОЛОНИЗАЦИЮ СИБИРИ	83
РАЗВИТИЕ КРЕСТЬЯНСКОГО ХОЗЯЙСТВА В ПОРЕФОРМЕННОЙ СИБИРИ	102
Глава III. МЕЛКАЯ СЕЛЬСКАЯ ПРОМЫШЛЕННОСТЬ И ЕЕ МЕСТО В НАРОДНОМ ХОЗЯЙСТВЕ СИБИРИ	129
ГЕОГРАФИЯ КРЕСТЬЯНСКИХ ПРОМЫСЛОВ	129
УДЕЛЬНЫЙ ВЕС ОБРАБАТЫВАЮЩИХ ПРОМЫСЛОВ В ОБЩЕМ ПРОМЫШЛЕННОМ ПРОИЗВОДСТВЕ	152
Глава IV. РАЗВИТИЕ КАПИТАЛИЗМА В КРЕСТЬЯНСКИХ ПРОМЫСЛАХ	170
РАЗЛОЖЕНИЕ ПРОМЫСЛОВОГО КРЕСТЬЯНСТВА	170
ТОРГОВЫЙ КАПИТАЛ В КРЕСТЬЯНСКОЙ ПРОМЫШЛЕННОСТИ	186
ФЕОДАЛЬНЫЕ ПЕРЕЖИТКИ	205
РАБОЧИЕ В КРЕСТЬЯНСКОЙ ПРОМЫШЛЕННОСТИ СИБИРИ	227
Глава V. ТЕХНИКА КРЕСТЬЯНСКОЙ ПРОМЫШЛЕННОСТИ	247
ОСНОВНЫЕ ТЕХНИЧЕСКИЕ ПРИЕМЫ	247
НАРОДНОЕ ТВОРЧЕСТВО В КРЕСТЬЯНСКИХ ПРОМЫСЛАХ	271
ЗАКЛЮЧЕНИЕ	305

ВВЕДЕНИЕ

История развития и разрушения капитализмом крестьянских промыслов пореформенной Сибири – важная страница экономической истории России. Промыслы крестьянства составляли часть деревенской экономики и были тесно связаны с теми процессами, которые происходили в пореформенный период как в сельскохозяйственном, так и в промышленном секторе народного хозяйства. Судьбы деревенских промышленников Сибири оказались вовлеченными в закономерный процесс формирования капитализма в стране со всеми вытекающими отсюда социально-экономическими и политическими последствиями.

Мелкая крестьянская промышленность втягивала в производство определенную часть трудовых ресурсов. Промышленному освоению края способствовал приток в Сибирь переселенцев, часть которых обладала навыками промыслового труда. В Сибири русские ремесленники приспособили многовековой опыт промысловой культуры к новым сложным природным условиям. В условиях пореформенной Сибири обрабатывающие промыслы занимали существенное место в хозяйственной деятельности крестьянина, накладывали отпечаток на его жизненный уклад, сознание.

Разложение промыслового крестьянства выступало одним из социальных истоков формирования сибирского отряда рабочего класса.

Изучение промыслов сибирского крестьянства приобретает и большое практическое значение в деле выявления и сохранения народных трудовых навыков и традиций, использования их в современных художественных промыслах.

Несмотря на актуальность, рассматриваемая тема оказалась слабо изученной. Внимание историков-аграрников было привлечено главным образом к процессам заселения и земледельческого освоения пореформенной Сибири, классовому разложению крестьянства и формам собственности,

владения и пользования землей. Крестьяне как класс-сословие рассматривались в качестве непосредственных производителей, работающих на земле. Другая сторона крестьянского хозяйства – промыслы – оставалась в тени. Историков рабочего класса привлекали, прежде всего, наиболее передовые явления общественно-экономической жизни, крупное капиталистическое промышленное производство. В литературе, посвященной экономике пореформенной Сибири, основное внимание сосредоточивалось на горнодобывающих отраслях, строительстве железных дорог, становлении капиталистического производства и промышленном перевороте. Закономерный интерес к ведущим тенденциям в народном хозяйстве, по существу, перерос в односторонность их изучения.

Все сказанное объясняет причины выбора темы монографии. Избранная тема многопланова. Крестьянские промыслы неразрывно связаны с социально-экономическими процессами, которые происходили в общеэкономической жизни России: промышленным переворотом, классовым разложением крестьянства, формированием всероссийского и региональных рынков, аграрными отношениями и путями развития капитализма на окраинах.

Приступая к рассмотрению собственно крестьянских промыслов, из многообразия задач автор выбирает следующие:

- 1) показать значение ленинского теоретического наследия в разработке мелкого крестьянского производства;

- 2) определить общие закономерности и особенности развития обрабатывающих промыслов крестьянства пореформенной Сибири, в этих целях исследовать динамику и состав сельского народонаселения, роль переселений в промышленной колонизации Сибири, влияние социально-экономических процессов, протекающих в деревне, на состояние крестьянских промыслов;

- 3) определить место мелкой сельской промышленности в народном хозяйстве пореформенной Сибири, т. е. географию обрабатывающих

крестьянских промыслов, их удельный вес в общем промышленном производстве, а также количество трудовых ресурсов, занятых в них;

4) изучить внутреннюю экономическую характеристику крестьянских промыслов, их общий экономический строй, проблему получения сырья и сбыта товаров, влияние феодальных пережитков;

5) охарактеризовать основные черты техники, элементы народного творчества в мелкой крестьянской промышленности.

В настоящей работе автор ограничивается изучением только обрабатывающих промыслов. За пределами монографии остаются добывающие крестьянские промыслы – предмет специального исследования, а также обрабатывающие промыслы нерусского населения Сибири.

Хронологически исследование охватывает 1861–1905 гг. Начальный рубеж определяется вступлением Сибири как неотъемлемой части России в эпоху капитализма. Конечный – столыпинской аграрной реформой, являющейся второй помещичьей чисткой аграрных отношений под капитализм. В течение этого периода капиталистические отношения утверждались в Сибири в незрелых формах крестьянской промышленности на новых территориях, куда устремились переселенцы, а также на землях, обжитых местным населением. Но в притрактовой полосе, пригородных и промысловых районах развитие капитализма вширь тесно сливалось с развитием его вглубь, что проявилось в классовом разложении промыслового крестьянства, формировании промышленного предпринимательства. Мелкая крестьянская промышленность в Сибири в рассматриваемый период начала ощущать первые разрушительные удары развитого капитализма, но тот же капитализм насаждал и консервировал ее во вновь осваиваемых районах в примитивных формах.

Географические рамки работы – Тобольская, Томская, Енисейская и Иркутская губернии, территория которых в 1897 г. составляла более 4800 тыс. кв. верст. На этом огромном пространстве проживали 4445,2 тыс. чел., что составляло более 83 % населения Сибири. Часть этого населения была

занята в мелкой обрабатывающей промышленности. Исследование ее в пределах широких хронологических и территориальных рамок позволит выявить основные закономерности развития и в то же время определить специфические особенности этого процесса в отдельных районах.

Досоветская литература о крестьянской («кустарной») промышленности Сибири не была идейно однородной. Мы остановимся только на наиболее значимых вопросах, поставленных в ней по рассматриваемой проблеме, отослав читателя к исследованиям, в которых анализируется сибирская досоветская историография в целом, общественно-политические взгляды представителей различных идейных направлений¹.

Официальные правительственные органы и авторы консервативного направления специально не занимались изучением крестьянской промышленности. Чаще всего о кустарных промыслах писали попутно в ведомственных исследованиях Переселенческого управления, Министерства финансов, а также чиновники различных ведомств и служащие местных административно-хозяйственных органов². Основная концепция этих работ – идеалистическая теория о решающей роли государства в социально-экономическом развитии Сибири. Самодержавию приписывалась заслуга колонизации края, развития свободного переселения, земледелия, торговой деятельности населения. Наличие обрабатывающих промыслов, как правило, отрицалось, но возлагались большие надежды на возможность их насаждения и развития государственной властью.

Буржуазно-либеральное направление исторической мысли к кануну первой русской революции не успело консолидировать идейно-

¹ Мирзоев В. Г. Историография Сибири. М., 1970; Шейнфельд М. Б. Историография Сибири. Красноярск, 1973; Блинов Н. В. Очерки дореволюционной историографии и источниковедения рабочего класса Сибири. Томск, 1974; Полторанин И. А. Переселенческий вопрос и проблема общины в трудах А. А. Кауфмана. Канд. дис. Новосибирск, 1970; Круссер Р. Г. Общественно-политическая и научно-просветительская роль народнической ссылки в Сибири. Канд. дис. Томск, 1971; Коржавин В. К. Общественно-политические и исторические взгляды Н. М. Ядринцева. Канд. дис. Новосибирск, 1974; Сесюнина М. Г. Г. Н. Потанин и Н. М. Ядринцев – идеологи сибирского областничества. Томск, 1974.

² Сибирь и великая Сибирская железная дорога. Спб., 1893; Великая Сибирская железная дорога. Спб., 1901; Сибирь под влиянием рельсового пути. Спб., 1902; Азиатская Россия, т. I–II. Спб., 1914; Путинцев Н. Д. Статистический очерк Томской губернии. Самара, 1897; Григорьев В. Ю. Перемена в условиях экономической жизни населения Сибири. Красноярск, 1904; Дунин-Горкавич А. А. Тобольский север, т. I. Спб., 1904; т. II. Тобольск, 1910.

теоретические и политические воззрения своих представителей в единую концепцию, а революция 1905–1907 гг. ускорила его сближение с контрреволюцией в оценках социально-экономических предпосылок революции, формирования промышленного пролетариата и разложения крестьянства. Интерес буржуазно-либеральной историографии к проблемам экономической истории Сибири базировался на корыстных политических целях. Все вопросы социально-экономического развития рассматривались ею с позиций общности социальных интересов всего сибирского населения, а схемы с прогнозами на будущее подчинялись кадетской партийной программе или областнической доктрине.

Наиболее видным представителем буржуазно-либерального направления был автор капитальных трудов по экономике Сибири А. А. Кауфман. Буржуазный экономист, истый «либерал», непомерно почтительный к бюрократии крепостников³, А. А. Кауфман оставил исследования по истории колонизации и крестьянских переселений, землеустройству и землепользованию сибирского крестьянства, состоянию полеводства, скотоводства и земледельческой техники у народов Сибири, крестьянской и кочевой общине, статистике и общему аграрному вопросу. Предметом пристального внимания исследователя были промыслы сибирского крестьянства. Оценка им крестьянской промышленности в Сибири, ее экономических форм есть составная часть его аграрно-переселенческой концепции, в основу которой положена идея агрикультурного прогресса. Не понимая объективных закономерностей развития общества, А. А. Кауфман подходил с неверных методологических позиций к оценке сущности аграрного вопроса в России, переселений и их роли в земледельческом и промысловом освоении Сибири. Социально-экономические и общественные отношения он полностью игнорировал. На первый же план выдвигал тезис об отсутствии аграрного вопроса в центре страны и его проявлений в Сибири, теорию «относительного» малоземелья.

³ См.: Ленин В. И. Полн. собр. соч., т. 16, с. 405.

Причину «относительного» малоземелья А. А. Кауфман усматривал в «культурном бессилии» русского мужика, в его стремлении во что бы то ни стало расширять, а не углублять свое хозяйство. Он утверждал, что «низкий уровень культуры» мешает русскому крестьянину «повысить уровень своей сельскохозяйственной культуры», а поэтому крестьянство «пускается на переселения»⁴.

Глубоко ошибочный вывод о причинах крестьянских переселений привел А. А. Кауфмана к столь же ошибочному выводу о том, что переселения не повлияли на развитие крестьянской промышленности. А. А. Кауфман считал переселенцев пассивным элементом, не внесшим никаких изменений ни в общественную, ни в хозяйственную жизнь края. По его мнению, они целиком переняли «порядки и приемы земледельческого хозяйства, выработанные старожилами». Новосел «почти совершенно не дает кустарных групп, новосел – пахарь и только пахарь»⁵. Крестьянскую промышленность А. А. Кауфман рассматривал вне связи со способом производства, односторонне объяснял причины ее развития, в понятие «промысел» вкладывал ненаучный смысл.

А. А. Кауфман был защитником казенного и кабинетского землевладения, с позиций буржуазного объективизма освещал их наступление на крестьянские права в пользовании лесом, рассматривал введение лесных пошлин и лесной стражи, находил оправдание такой политики. Объективистский подход наблюдался у А. А. Кауфмана и при характеристике мелкой крестьянской промышленности. Он видел ее различные экономические формы – мелкое производство с самостоятельным сбытом, мелкое производство под влиянием скупщика, «домашнюю форму крупного производства», «заработки» в крупчатых, винокуренных и других заведениях⁶, но рассматривал эти явления вне социальных процессов, подводил под понятия «заработки», «источники благосостояния», «доходные

⁴ Кауфман А. А. Переселение и колонизация. Спб., 1905, с. 345, 348.

⁵ Кауфман А. А. Материалы для изучения экономического быта государственных крестьян и инородцев Западной Сибири, вып. XIV. Спб., 1892, с. 37.

⁶ Там же, вып. XIV, с. 78; вып. XVIII. Спб., 1892, с. 127-128, 138; вып. XI. Спб., 1891, с. 414.

занятия» и т. д. Классовые противоречия между социальными слоями промыслового крестьянства скрыты у А. А. Кауфмана за средними данными о доходности промыслов в расчете на «среднего» кустаря. Буржуазный историк не мог дать научного объяснения уровня развития крестьянской промышленности, смены ее различных экономических форм.

Сведения о кустарных промыслах содержатся в работах представителей так называемого «буржуазного экономизма» М. Н. Соболева, М. И. Боголепова, П. И. Лященко. Революция 1905–1907 гг. отбросила их на контрреволюционные позиции, поставила во главе томской кадетской организации. Постановка большинства вопросов в работах этих авторов диктовалась потребностями политической борьбы, необходимостью обновления буржуазного руководства местным общественным движением. В основу их работ по экономической истории была положена концепция социальной неразвитости Сибири. Кадеты отрицательно относились к сепаратистским тенденциям областников вплоть до 1917 г., рассматривали экономическую жизнь Сибири как продукт, порожденный хозяйственной жизнью Европейской России⁷, пропагандировали программу новейшего капитализма, очищенного от средневековых пут.

Прогресс в экономическом развитии пореформенной Сибири либерально-буржуазные ученые связывали с постепенным переходом от натурального хозяйства к денежному и объясняли этим возникновение кустарных промыслов⁸. С либеральных позиций они критиковали сословную неполноправность сибирского крестьянства, административный гнет, засилье торгово-ростовщического капитала. Но концепцию «опасного застоя», «омертвления всех сторон жизни и быта Сибири»⁹ буржуазные исследователи обосновывали ненаучными методами. Вывод о мелком, почти ремесленном характере промышленности М. Н. Соболев делал, исходя из среднего числа

⁷ Лященко П. И. Экономическое развитие Сибири до мировой войны. – Энциклопедический словарь русского библиографического института Гранат, 7-е изд., т. 38, стлб. 468.

⁸ Соболев М. Н. Добывающая и обрабатывающая промышленность Сибири. – В кн.: Сибирь, ее современное состояние и ее нужды. Спб., 1908, с. 167.

⁹ Боголепов М. И. Торговля Сибири. – В кн.: Сибирь, ее современное состояние и ее нужды, с. 170.

рабочих и суммы производства на одно заведение, при этом в расчет включал и крупные заведения. Таким приемом игнорировалось их наличие в экономике Сибири и в то же время извращалось положение мелкой обрабатывающей промышленности¹⁰. Понятие «кустарная промышленность» либерально-буржуазные историки распространяли лишь на крестьянские неземледельческие занятия; крестьянская промышленность не рассматривалась ими как питательная почва для капиталистического производства. Реформистская узость и ограниченность буржуазной методологии привели их к отрицанию противоречий капитализма, явлений классовой борьбы. Но при всей слабости методологии, несостоятельности общей концепции истории Сибири, пробелах в источниковой базе их работы дают исследователю мелкой крестьянской промышленности материалы об удельном весе промыслового населения, условиях развития мелких промыслов, их доле в оборотах сибирских ярмарок.

Ряд научных трудов оставили представители позднего областничества П. М. Головачев, Н. Н. Козьмин, И. И. Серебренников. В них конкретный материал по истории мелкой крестьянской промышленности Сибири вложен в общую областническую схему. Ведущей тенденцией в исторических концепциях поздних областников был сепаратизм, который предельно четко выражен Н. Н. Козьминым «как борьба с центром», «стремление к местному самоуправлению»¹¹. Исходные позиции сепаратизма покоились на утверждении о самобытности Сибири, противопоставлении ее социально-экономического развития и общероссийских процессов.

Перейдя на позиции буржуазной методологии, поздние областники не признавали роли экономического фактора в истории общества, движущими силами исторического развития считали естественно-географические условия и «культурное состояние» населения¹².

¹⁰ **Соболев М. Н.** Добывающая и обрабатывающая промышленность Сибири, с. 155-156.

¹¹ **Козьмин Н. Н.** Сибирское областничество. – Сибирские записки, 1917, № 6, с. 83.

¹² **Головачев П. М.** Экономическая география Сибири. М., 1914, с. 1.

В числе аргументов, которыми буржуазно-либеральные историки подтверждали промышленную неразвитость Сибири, особый общественно-экономический уклад сибирского крестьянства, они называли отсутствие кустарных промыслов¹³ или наличие их в зачаточном состоянии в виде «подсобных заработков», источника «благосостояния» в общем компоненте крестьянского хозяйства¹⁴.

Попытки противопоставления общественного уклада Сибири укладу Европейской России, «этнографического типа сибиряка»¹⁵ – русскому крестьянину привели областников к идеализации старины. П. М. Головачев сожалел об уходе тех дней, когда «вся деревенская Сибирь не чувствовала никакой потребности не только в произведениях фабрично-заводской, но и кустарной промышленности»¹⁶. Идеализация патриархального уклада жизни звучала у либералов гимном натуральному хозяйству, домашним промыслам, которые удовлетворяли все неприхотливые запросы крестьян. С чисто либеральных позиций поздние областники защищали кустарную промышленность перед фабричной, доказывали преимущества аграрного развития Сибири. «Можно хорошо жить без множества фабрикатов, но нельзя оставаться без хлеба и мяса», – писал П. М. Головачев¹⁷. Идеологический арсенал народничества использовался областниками для доказательства преимуществ «кустарного» производства по сравнению с фабричным: оно дает «более последовательное и равномерное распределение продуктов труда среди населения»¹⁸. Представители позднего областничества сочувствовали всем правительственным мерам по насаждению кустарных промыслов, считали, что в Сибири нет условий для роста фабрично-заводской промышленности, поэтому в будущем Сибирь

¹³ Козьмин Н. Н. Очерки прошлого и настоящего Сибири. Спб., 1910, с. 101.

¹⁴ Головачев П. М. Экономическая география Сибири, с. 95.

¹⁵ Козьмин Н. Н. Очерки прошлого и настоящего Сибири, с. 162.

¹⁶ Головачев П. М. Экономическая география Сибири, с. 92.

¹⁷ Там же, с. 175.

¹⁸ Козьмин Н. Н. Очерки прошлого и настоящего Сибири, с. 69; Серебренников И. И. Промыслы Иркутской губернии. Иркутск, 1914, с. 8.

«вполне сознательно пойдет по пути сельскохозяйственного развития»¹⁹. «Никаким капитализмом, сколько-нибудь заслуживающим этого имени, – заявлял П. М. Головачев, – здесь (в Сибири. – *Е. С.*) и не пахнет»²⁰. Проповедуя теорию самобытности Сибири, либерально-буржуазная историография, областническая по своей сути, затушевывала классовое разложение и классовую борьбу в сибирской деревне, утверждала, что в Сибири, стране исключительно крестьянской, не существует деления общества на классы, а все различия между людьми определяются степенью экономического обеспечения²¹. Этому соответствовало деление промыслового крестьянства на три группы: кустари-«богатыри», кустари временные, кустари постоянные²². Нетрудно заметить, насколько оно произвольно. Но сведения об основных сырьевых группах крестьянского производства, характере разделения труда, чертах техники и заработках кустарей, которые оставили поздние областники, оказываются полезными исследователю мелкой крестьянской промышленности.

С народно-демократических позиций история мелкой крестьянской промышленности освещалась Н. М. Ядринцевым, взгляды которого в концентрированном виде выражали взгляды ранних областников и находились в тесной связи с их центральной идеей: Сибирь является колонией России. Следует отметить, что в разные периоды своей жизни Н. М. Ядринцев по-разному смотрел на положение Сибири. В начале 70-х гг. он пропагандировал капитализм – «мануфактуру», созданием которой должна заняться сибирская буржуазия²³. Кустарным крестьянским промыслам в этой концепции не было места. Н. М. Ядринцев считал, что капитализм явится лишь переходной фазой в сибирской жизни, на почве которой установится новый социальный строй. Н. М. Ядринцев предполагал, что после создания капитализмом промышленности буржуазия «уступит

¹⁹ Головачев П. М. Экономическая география Сибири, с. 101.

²⁰ Головачев П. М. Реальные интересы Сибири и крайне левые партии. – Сибирские вопросы, 1907, № 15, с. 5.

²¹ Там же, № 16, с. 4.

²² Головачев П. М. Сибирь. Природа, люди, жизнь. М., 1902, с. 311.

²³ Письма Н. М. Ядринцева к Г. Н. Потанину. – Сибирские записки, 1917, № 2. Приложение, с. 113.

место общинной, артельной организации»²⁴. Таким Н. М. Ядринцеву рисовалось социалистическое будущее, которое должно наступить в результате определенных изменений политического строя на областнических принципах федерации и самоуправления.

Глубочайшее заблуждение Н. М. Ядринцева состояло в том, что он допускал возможность осознания буржуазией общественных интересов, сотрудничества с ней сибирской интеллигенции во имя общих целей. К чести его надо сказать, что он не разделял крайних сепаратистских тенденций. Лучшее будущее Сибири видел не в отделении Сибири от России, а в промышленном развитии ее в составе единого государства.

В начале 80-х гг. под влиянием развития капитализма концепция Н. М. Ядринцева претерпела значительные изменения. Он отказался от признания прогрессивности и неизбежности развития капитализма. Центральным звеном его теоретических построений стала проповедь возможности предотвращения развития капитализма в Сибири и ставка на крестьянскую общину и кустарную промышленность. Н. М. Ядринцев сохранил программу промышленного развития Сибири как главного экономического фактора ее освобождения, но промышленное развитие края, по его мнению, должно было пойти не по пути создания крупного капиталистического производства, а по пути утверждения крестьянских кустарных промыслов. «Цивилизация извела горькие плоды крупной заводской промышленности и с верой обращается к кустарной», – писал Н. М. Ядринцев в 1882 г.²⁵

Н. М. Ядринцев собрал богатый фактический материал о мелкой крестьянской промышленности. Он показал складывание «оптовых» ремесел, выделил на первое место по их развитию Тобольскую губернию, дал описание разнообразных крестьянских производств по видам обрабатываемого сырья, показал товарное разделение труда, состояние сырьевой базы и рынков сбыта для крестьянских изделий, собрал и опубликовал богатые данные о вторжении торгово-ростовщического

²⁴ Там же, № 3. Приложение, с. 129-130.

²⁵ Ядринцев Н. М. Сибирь на московской выставке. – Восточное обозрение, 1882, № 20.

капитала в крестьянскую промышленность, о различных формах торговой и земледельческой кабалы.

Видя глубокие социальные контрасты, проникновение торгового капитала в крестьянскую промышленность, социальное расслоение земледельческого и промыслового крестьянства, Н. М. Ядринцев не понимал классовой борьбы, возлагал надежды на «солидарность интересов всего населения Сибири». Он считал, что «кустарная промышленность, находясь ныне в первобытной и самой простой сфере, питаемая знанием, несомненно, когда-нибудь получит высшее и более прочное развитие, не изменяя ни своего внутреннего содержания, ни организации»²⁶.

Н. М. Ядринцев оптимистически смотрел на развитие крестьянской промышленности Сибири, наметил широкую программу, которая должна была, по его мнению, способствовать развитию кустарных промыслов, созданию благоприятных условий для свободного развития капитализма в Сибири²⁷. В насаждении кустарных промыслов почетное место отводилось переселенцам, через которых промысел «сам прокладывает себе в Сибирь дорогу»²⁸.

Ошибки и заблуждения Н. М. Ядринцева кроются в том, что через эту программу он считал возможным избавить Сибирь от капитализма, в то время как реализация ее объективно ускорила бы перерастание «средневекового» капитализма в капитализм развитый. Борясь против варварских методов эксплуатации народа, против гнета капитализма, монополий, против земледельческой и торговой кабалы, Н. М. Ядринцев дошел до отрицания прогрессивной роли капитализма. Не понимая общественного развития, он возлагал надежду на осуществление своей программы путем реформ, слишком верил в чудодейственную силу просвещения и интеллигенции, в возможность добиться процветания Сибири в рамках областнической теории.

²⁶ Ядринцев Н. М. Сибирь как колония, 2-е изд. Спб., 1898, с. 466.

²⁷ Ядринцев Н. М. Сибирь как колония, с. 711-712.

²⁸ Ядринцев Н. М. Кустарные промыслы Сибири и их значение. – Русская мысль, 1881, кн. X, с. 66.

Вопросы о «кустарной промышленности» затрагивали в своих работах представители революционной демократии и народники. Первые сведения о ней были высказаны в 60–70-е гг. В. В. Берви-Флеровским и Н. Шелгуновым. Сведения В. В. Берви-Флеровского носят характер частных зарисовок о бытовом назначении крестьянских кустарных изделий²⁹. В путевых очерках Н. Шелгунова нашли отражение вопросы социально-экономического развития Сибири в начале пореформенного периода. Но особенно яркие страницы посвящены развитию кустарных промыслов, жизни, быту и труду сибирских ремесленников, эксплуатации их представителями торгового капитала³⁰.

Значимость народнической литературы в разработке рассматриваемой темы неравноценна. Для представителей левого народнического крыла – Д. А. Клеменца, Н. М. Зобнина, Д. М. Илимского (Голенищева-Кутузова) и других – характерна горячая защита трудового народа, обличение насилия и эксплуатации. В их работах предприняты попытки прогнозирования промышленного развития Сибири³¹, исследования условий быта сибирского старожильческого крестьянства, высказана мысль о преувеличении особого исторического уклада его жизни, подмечены элементы народного творчества в крестьянских промыслах³². Исследования Н. М. Зобнина помогают понять причины появления в пореформенный период многих отраслей крестьянской промышленности на Алтае³³.

Реалистически показал разложение общины, состояние многих кустарных промыслов Тобольской губернии С. Каронин (Н. Е. Петропавловский). Он откровенно симпатизировал натуральному крестьянскому хозяйству, домашней промышленности. Не способный

²⁹ **Берви-Флеровский В. В.** Положение рабочего класса в России. – Избр. экон. произв., т. 1. М., 1958, с. 70, 76.

³⁰ **Шелгунов Н.** Сибирь по большой дороге. – Русское слово, 1863, янв.-март; **Он же.** Гражданские элементы Иркутского края. – Русское слово, 1863, сент.-окт.

³¹ **Илимский Д.** Материалы к вопросу о производительных силах Сибири. Томск, 1917.

³² **Клеменц Д. А.** Население Сибири. – В кн.: Сибирь, ее современное состояние и ее нужды. Спб., 1908, с. 54.

³³ **Зобнин Н.** Приписные крестьяне на Алтае. – В кн.: Алтайский сборник, вып. 1. Томск, 1894; **Он же.** Приписные крестьяне. – В кн.: Алтай. Томск, 1890.

ориентироваться в общественной жизни, понять перспективы капиталистического развития и его прогрессивное значение в разрушении патриархального уклада, в формировании новых классов общества, С. Каронин общественное разделение труда, выделение регионов, специализирующихся на обработке различных видов сырья, считал случайным явлением, созданным искусственно³⁴. Он защищал интересы мелкого производителя, осуждал капитализм, хотя и признавал неизбежность его развития. Ярко, реалистично фиксировал С. Каронин новые явления жизни, подмечал проникновение товарно-денежных отношений в мелкую крестьянскую промышленность. С демократических позиций он разоблачал язвы торгового капитала, но в силу народнических воззрений не видел, что торговый капитал является предшественником капитала промышленного.

Либеральные народники С. Л. Чудновский, С. П. Швецов и особенно П. А. Голубев в силу своей теоретической концепции много внимания уделяли общине и обоснованию некапиталистического пути развития кустарных промыслов как части крестьянской экономики. В их работах приводятся данные о демократическом пути колонизации Сибири, о влиянии переселений на становление новых кустарных промыслов, развитие капитализма вширь.

П. А. Голубев впервые ввел в научный оборот статистические данные на 1887 г. о количестве промысловых семей в Алтайском округе, распространении их по отдельным округам, а в них по более мелким локальным районам. Но народнические позиции сказались у П. А. Голубева в неумении разобраться в экономических формах мелкой крестьянской промышленности. Чисто по-народнически рассматривал он вопрос о перспективах развития «кустарных» промыслов, видел в них только проявление так называемого «народного производства». Отсюда преуменьшение роли наемного труда, торгового капитала, неумение видеть классовое разложение промыслового крестьянства. П. А. Голубев утверждал,

³⁴ Каронин С. (Н. Е. Петропавловский). По Иртышу и Тоболу. – Соч., т. 1. М., 1899, с. 646-647.

что кустари Алтайского округа работали почти все «лишь своими семьями» и сделал вывод, что «самое занятие промыслом не может выделиться в специальность», совпадает с земледелием³⁵. Значимость работ либеральных народников, помимо сказанного, снижается тем, что они сводили классовое разложение земледельческого и промыслового крестьянства к имущественному неравенству, а позитивную программу – к организации помощи кустиарям в рамках существующего строя³⁶.

Подводя итог домарксистской историографии мелкой крестьянской промышленности Сибири, следует сказать, что на ее основе был накоплен значительный фактический материал и сделаны попытки определения географии кустарных промыслов, классификации их по видам обработки сырья, поставлена проблема состояния сырьевой базы, рынков сбыта, влияния переселений. Значительную ценность представляют немногочисленные, но яркие описания застойности состояния техники, зависимости рядовых производителей от торгово-ростовщического капитала, их имущественного неравенства, сокращения некоторых видов обработки сырья, их бесперспективности в конкурентной борьбе с крупным производством. Но ненаучное определение содержания предмета исследования ограничивает рамки использования приведенных фактов. Поставленные вопросы рассматривались в плане общей идеалистической схемы исторического процесса, трактовались в отрыве от реально складывавшейся исторической обстановки.

Развитие капитализма в Сибири, классовое разложение земледельческого и промыслового крестьянства, назревающая буржуазно-демократическая революция явились объективными условиями утверждения общественно-научной мысли Сибири на научной диалектико-материалистической основе. С 90-х гг. XIX в. в изучении характера и направления основных процессов социально-экономического развития России и разработке практических задач рабочего класса начинается

³⁵ Голубев П. Кустарные промыслы. – В кн.: Алтай. Томск, 1890, с. 89.

³⁶ Чудновский С. Енисейская губерния к трехсотлетию юбилею Сибири. Томск, 1885, с. 116.

качественно новый, ленинский этап. Огромное значение в этом плане имела теоретическая разработка В. И. Лениным вопроса о судьбах мелкого товарного производства³⁷.

Ленинская концепция социально-экономического развития мелких крестьянских промыслов в эпоху капитализма утверждалась в Сибири в обстановке острой идейной борьбы с либерально-народническим направлением. В этом плане большую роль сыграла статья Л. Б. Красина «Судьбы капитализма в Сибири»³⁸.

Дав марксистское определение капиталистическому способу производства, Л. Б. Красин проследил внедрение капитализма во все формы экономической жизни Сибири – промышленное производство, сельское хозяйство, торговлю – и пришел к выводу, что «капитализм торжествует в Сибири по всей линии и в ближайшем будущем нет никаких реальных сил, которые могли бы задержать это торжество»³⁹. Ведущие тенденции мелкой крестьянской промышленности Сибири – единство путей ее развития и развития мелких промыслов России, закономерная смена докапиталистических форм капиталистическими, проникновение скупщика в крестьянское производство – были рассмотрены им как одно из звеньев капиталистической эволюции сибирской экономики.

Советская историческая наука вплотную подошла к изучению мелких крестьянских промыслов в связи с разработкой на основе марксистско-ленинской методологии кардинальных проблем развития капитализма: путей аграрной эволюции, стадий развития аграрного капитализма, классового разложения крестьянства и социальной структуры деревни, типов колоний и окраин.

А. А. Рыбников на материалах земской статистики, исправленных и дополненных показателями транспортной и торговой статистики, впервые попытался определить общую численность кустарей в России. На районы,

³⁷ Теоретической разработке В. И. Лениным вопроса о мелко товарном производстве посвящена глава I.

³⁸ Красин Л. Б. Судьбы капитализма в Сибири. – Восточное обозрение, 1896, 13, 16, 18 окт.

³⁹ Там же, 18 окт.

где кустари не фиксировались подворными переписями, он распространил средний коэффициент их численности от общего числа населения в соседних обследованных губерниях. А. А. Рыбников ввел статистические данные о численности мелких сельских промышленников за 1900–1914 гг. в Тобольской, Томской и Енисейской губерниях, взяв их из обследований конца XIX – начала XX в.⁴⁰

В теоретическом плане большое значение имеют материалы дискуссий о генезисе капитализма⁴¹, работы В. К. Яцунского⁴², обобщающий труд П. Г. Рындзюнского по истории крестьянской промышленности в пореформенной России⁴³.

В монографии П. Г. Рындзюнского на глубокой научной основе исследовано место сельской промышленности в народном хозяйстве России 60–80-х гг. XIX в. по удельному весу и по числу занятого в ней населения. П. Г. Рындзюнский показывает разложение промыслового крестьянства в различных регионах Европейской России, развитие капитализма в крестьянских промыслах. Несмотря на скудость источников, в монографии решается вопрос о сырье, основных чертах техники, оборотах денежных средств и капитальных вложениях в крестьянском производстве. Автор вводит в научный оборот материалы торговой, транспортной и податной статистики, разрабатывает методику их обработки. Хотя Сибирский регион и не был предметом исследования П. Г. Рындзюнского, полученные им теоретические выводы имеют важное значение для рассматриваемой темы, так как развитие капитализма вглубь в Европейской России определяло развитие капитализма вширь и влияло на состояние мелкой крестьянской промышленности на окраинах.

Судьбы деревенской крестьянской промышленности были тесно

⁴⁰ Рыбников А. А. Мелкая промышленность России. М., 1923, с. 19-22, 96-101.

⁴¹ Генезис капитализма в промышленности. М., 1963; Генезис капитализма в промышленности и сельском хозяйстве. М., 1965; Вопросы генезиса капитализма в России. Л., 1960; Возникновение капитализма в промышленности и сельском хозяйстве стран Европы, Азии и Америки. М., 1968; Переход от феодализма к капитализму в России. Материалы Всесоюзной дискуссии. М., 1969.

⁴² Яцунский В. К. Социально-экономическая история России XVIII–XIX вв. М., 1973.

⁴³ Рындзюнский П. Г. Крестьянская промышленность в пореформенной России. М., 1966.

связаны с явлениями социально-экономической жизни Сибири. Это обстоятельство побуждало историков-сибиреведов в рамках их исследований поднимать и в какой-то степени освещать отдельные, вопросы крестьянской промышленности.

Сторонники прусского пути развития аграрного капитализма в обоснование своей позиции проделали большую работу по изучению низших форм развития капитализма в сибирской промышленности, тормозящего воздействия на этот процесс феодальных пережитков, в том числе не только аграрной, но и всей экономической политики царизма. В статье А. П. Бородавкина, Г. Х. Рабиновича и Л. Г. Сухотиной, посвященной особенностям развития капитализма в Сибири, остро поставлены малоизученные вопросы: об экономических формах мелких крестьянских промыслов, о развитии в них капитализма, о роли Московского тракта в развитии мелкой крестьянской промышленности и о благотворном влиянии на нее переселений. Ими сделана попытка показать разложение промыслового крестьянства, определить критерии выделения мануфактуры из массы мелких предприятий⁴⁴. А. П. Бородавкин и А. А. Говорков исследовали вопрос о торговле и торгово-ростовщическом капитале пореформенной Сибири, показали методы господства купцов-монополистов, описали зачаточные формы капитализма в мелких крестьянских промыслах⁴⁵.

В монографии И. А. Асалханова впервые введен в научный оборот материал о мелкой обрабатывающей промышленности и извозе при изучении развития капитализма и классового разложения земледельческого крестьянства Восточной Сибири. В работе приводятся новые данные о наличии среди зажиточных крестьян промысловых предпринимательских хозяйств, особенно в притрактовой полосе⁴⁶. Но рост крестьянской

⁴⁴ Бородавкин А. П., Рабинович Г. Х., Сухотина Л. Г. Об особенностях развития капитализма в Сибири (1861 – середина 90-х гг. XIX в.). – В кн.: Вопросы истории Сибири, вып. 2. Томск, 1965, с. 3-19.

⁴⁵ Бородавкин А. П., Говорков А. А. К истории торговли и торгово-ростовщического капитала в Сибири (1861–1891 гг.). – В кн.: Вопросы истории Сибири, вып. 2. Томск, 1965, с. 37-60.

⁴⁶ Асалханов И. А. Социально-экономическое развитие Юго-Восточной Сибири во второй половине XIX в.

промышленности показан главным образом с количественной стороны и с точки зрения ее влияния на предпринимательскую деятельность зажиточного крестьянства. Социальные процессы, происходящие среди промысловых крестьян, не входили в круг исследовательских задач автора, а поэтому получили лишь косвенное отражение.

В. Г. Тюкавкин для определения характера сельскохозяйственного производства в разных типах крестьянских хозяйств начала XX в. использовал данные бюджетных обследований комиссии В. В. Кузнецова. Он подсчитал годовой бюджет переселенческого двора и выявил значительную долю промыслов в доходах земледельческого крестьянства. По мнению В. Г. Тюкавкина, земледелие осталось главным источником дохода в лесостепной, степной и таежной полосах, на втором месте в лесостепной и степной полосах стояло скотоводство, а в таежной – промыслы⁴⁷. Расчеты В. Г. Тюкавкина дают косвенные показатели значения кустарных промыслов в бюджете переселенческого двора, денежного характера промысловых доходов, связи кустарных промыслов с рынком, они свидетельствуют о том, что кустарные промыслы представляли собой в основном мелкотоварное производство.

В работах Л. М. Горюшкина в определение признаков крестьянства наряду с занятием земледелием и скотоводством включены тесно связанные с последними подсобные мелкие крестьянские промыслы. При этом в понятие крестьянства Л. М. Горюшкин не включает некрестьянские категории сельского населения, а среди крестьянских хозяйств, порвавших с сельскохозяйственным производством и занимающихся мелкой крестьянской промышленностью, он считает необходимым учесть юридические признаки принадлежности к крестьянским сословиям⁴⁸.

В монографии Г. П. Жидкова показано значительное распространение крестьянских промышленных заведений на

Улан-Удэ, 1963.

⁴⁷ Тюкавкин В. Г. Сибирская деревня накануне Октября. Иркутск, 1966, с. 180-181.

⁴⁸ Горюшкин Л. М. Сибирское крестьянство в эпоху капитализма. – В кн.: Проблемы истории советского общества Сибири, вып. II. Новосибирск, 1970, с. 41-42.

арендованных землях, губительное влияние вотчинного права Кабинета на мелкие крестьянские промыслы Алтая, в работе Г. Х. Рабиновича – место мелкой крестьянской промышленности в формировании сибирской буржуазии⁴⁹. В. Н. Худяков исследовал социально-экономические условия, в которых развивалась мелкая сельская промышленность Тобольской губернии, отметил особенности ее роста в южном и северо-восточном регионах губернии, дал общую характеристику факторов, обуславливающих рост мелкотоварного производства этих регионов⁵⁰.

Отдельные аспекты проблемы крестьянской промышленности пореформенной Сибири подняты историками промышленности Сибири: о запоздавшем промышленном перевороте в Сибири, его растянутости, незавершенности⁵¹; о живучести начальных примитивных форм капитализма в крестьянских промыслах, о влиянии городской промышленности на развитие мелкого крестьянского производства, превращении мелких деревенских производителей в домашних рабочих городских мануфактур⁵².

Некоторые вопросы мелкой сибирской промышленности, торгово-ремесленного населения разрабатывались исследователями для периодов, выходящих за хронологические рамки нашей темы. Установлена генетическая связь мануфактур с существующими ремеслами и промыслами, прослежены истоки первоначального накопления капитала⁵³. В книге Д. И. Копылова прослежена эволюция обрабатывающей промышленности от

⁴⁹ **Жидков Г. П.** Кабинетское землевладение (1747–1917 гг.). Новосибирск, 1973; **Рабинович Г. Х.** Крупная буржуазия и монополистический капитал в экономике Сибири конца XIX – начала XX вв. Томск, 1975, с. 54–55.

⁵⁰ **Худяков В. Н.** Классовое разложение крестьянства Тобольской губернии в пореформенный период. Автореф. канд. дис. Новосибирск, 1971.

⁵¹ **Карпенко З. Г.** О промышленном перевороте в Сибири (по материалам Кузнецкого бассейна). – Вопросы истории, 1955, № 2; **Мухин А. А.** Рабочие Сибири в эпоху капитализма. М., 1972; **Рабинович Г. Х.** Обрабатывающая промышленность Сибири и Дальнего Востока накануне проведения Транссибирской железнодорожной магистрали. – В кн.: Вопросы истории Сибири, вып. 5. Томск, 1960; **Тужиков В. И.** Развитие промышленности в Западной Сибири во второй половине XIX в. и ее рабочие кадры. – В кн.: Промышленность Сибири и ее кадры. Новосибирск, 1977.

⁵² **Макеев Т. М.** К истории развития промышленности на Алтае. Барнаул, 1951; **Скубневский В. А.** Социально-экономическое развитие города Барнаула в период капитализма (1861–1914 гг.). Автореф. канд. дис. Томск, 1971.

⁵³ **Вилков О. Н.** Ремесло и торговля в Западной Сибири в XVII в. М., 1967; **Копылов Д. И.** Обрабатывающая промышленность Западной Сибири в XVIII – первой половине XIX в. Свердловск, 1973.

домашнего производства до мануфактуры. Крестьянская промышленность специально не изучается, но показано состояние ее отдельных отраслей накануне реформы. Д. И. Копылов фиксирует вступление обрабатывающей промышленности в собственно мануфактурный период, наличие массы мелких ремесленных заведений и промыслов накануне реформы.

Г. А. Бочанова, занимаясь изучением обрабатывающей промышленности периода империализма, рассмотрела вопрос о месте мелких сельских промыслов в народном хозяйстве Западной Сибири, определила численность капиталистически занятых рабочих в мелком сельском производстве⁵⁴.

Все сказанное выше позволяет с достаточным основанием утверждать, что советскими историками создана опорная база для подступа к изучению развития крестьянских промыслов после реформы.

Серьезные затруднения в изучении избранной темы порождает ее источниковая база. В Сибири отсутствовала земская статистика, а следовательно, ни в одной губернии не было проведено подворной переписи кустарей, очень мало материалов о крестьянской промышленности оставили губернские статистические комитеты, сибирская публицистика. На накопление сведений отрицательно повлияло широко распространенное мнение о слабом, а часто даже полном отсутствии обрабатывающих промыслов в Сибири.

В монографии использованы письменные источники (опубликованные и неопубликованные), вещественные источники (образцы кустарных изделий в музеях), фотодокументы второй половины XIX – начала XX в.. Типология опубликованных письменных источников дана в зависимости от характера и формы отражения действительности: произведения классиков марксизма-ленинизма; законодательные акты; материалы государственного и ведомственного производства; статистические и справочно-статистические издания; воспоминания и записки лиц, знакомых с мелким крестьянским

⁵⁴ Бочанова Г. А. Обрабатывающая промышленность Западной Сибири (конец XIX – начало XX в.). Новосибирск, 1978.

производством; периодическая печать.

Классическими образцами методологических источников по рассматриваемой теме являются произведения К. Маркса «Капитал» и В. И. Ленина «Развитие капитализма в России», в которых поставлены и решены кардинальные методологические проблемы развития капитализма, показаны взаимосвязь экономических и общественных явлений, диалектика исследования экономического строя общества. Объективная диалектико-материалистическая связь и взаимосвязь, существующие между прошлым, настоящим и будущим, позволили марксистско-ленинской науке научно предвидеть судьбы мелкотоварного производства в условиях капитализма. Ленинское понимание методологии – это единство марксистской теории исторического процесса и марксистского метода исследования этого процесса.

При изучении проблемы крестьянской промышленности пореформенной Сибири мы руководствовались следующими теоретическими положениями марксизма-ленинизма: а) о стадиях развития капитализма в промышленности, закономерностях превращения мелкотоварного производства в капиталистическую мануфактуру, а последней в фабрику, о тесных связях первых стадий развития капитализма в промышленности с сельским хозяйством⁵⁵; б) о наличии в экономике пореформенной России переходных форм производства, внутренней неоднородности экономических категорий мелких производителей, о диалектическом взаимопроникновении элементов соседних стадий в экономические формы друг друга⁵⁶; в) о глубоком различии между капитализмом в его первоначальных формах и «новейшим» развитым капитализмом⁵⁷; г) о параллельном разложении земледельческого и промыслового крестьянства и тождестве этих процессов⁵⁸; д) о тождестве социальных процессов среди мелких сельских

⁵⁵ Маркс К. Капитал, т. I. – Маркс К., Энгельс Ф. Собр. соч., т. 23, с. 157-187, 348-381, 430-437; Ленин В. И. Полн., собр. соч., т. 3, с. 328-383.

⁵⁶ Ленин В. И. Полн. собр. соч., т. 3, с. 448-452.

⁵⁷ Там же, т. 1, с. 333-335, 393-395, 505-511, 517-518; т. 3, с. 165-168, 509.

⁵⁸ Там же, т. 3, с. 352-353.

промышленников и процессов, характерных для развитой капиталистической системы; о запутанности форм эксплуатации и форм классовой борьбы в общественном строе капиталистической России, что обусловлено в значительной степени широко распространенными первичными стадиями капиталистической организации производства⁵⁹; е) о глубокой экономической основе классовой борьбы и расстановки классовых сил накануне буржуазно-демократической революции и в то же время о глубоком различии между крестьянином-земледельцем и крестьянином-кустарем, в соответствии с чем определялась тактика революционной социал-демократии по отношению к этим слоям сельского населения⁶⁰.

Методологическая направленность ленинского метода исследования определила основные принципы подхода к конкретному изучению проблемы мелкой крестьянской промышленности и существующих по ней источников.

Правительственная политика в отношении мелкой крестьянской промышленности отражена законодательными актами⁶¹. Официальный характер источников этой группы служит доказательством их происхождения, подлинности и достоверности содержания. «Положение о пошлинах», «Лесной устав» – правительственные законы, звенья буржуазных реформ в экономике 60-х гг. XIX в.

Законодательные акты выражают классовый смысл правительственной политики, происходящие в ней изменения по мере развития капитализма и превращения самодержавия в буржуазную монархию. Они раскрывают двойственность, ограниченность буржуазных реформ: с одной стороны, ограничение принципа сословности, открытие пути для развития капитализма, его проникновение в мелкую промышленность; с другой – сохранение многочисленных пережитков феодализма в гражданском положении «кустаря». Конечно, законодательные акты не отражают

⁵⁹ Там же, т. 1, с. 310-311, 333.

⁶⁰ Там же, т. 17, с. 300-302, 388; т. 4, с. 227-228, 231; т. 17, с. 265.

⁶¹ **Положение** о пошлинах за право торговли и промыслов изд. 1865 г., со всеми последовавшими к нему дополнениями и разъяснениями Правительствующего Сената, по 1-е января 1872 г. Спб., 1872; **Полный свод законов Российской империи**. Т. XIII, ч. 1. Лесной устав. 1876.

действительно сложившихся социально-экономических отношений среди мелких промышленников Сибири, но они помогают уяснить факторы, способствующие утверждению в крестьянской промышленности «средневекового» капитализма.

Количество делопроизводственных материалов государственных учреждений, в которых в той или иной мере отражена история мелкой крестьянской промышленности, незначительно в силу невнимания государства и частных объединений к промысловой деятельности сибирских крестьян. Наибольший интерес из этой группы источников представляют подготовительные материалы Комиссии для пересмотра систем податей и сборов в России, труды Тобольского и Томского комитетов о нуждах сельскохозяйственной промышленности⁶². Эти документы характеризуются общностью происхождения, содержания и классовой направленности, так как подготовлены они представителями официальной бюрократии и верноподданнически настроенной «общественности» в лице либеральной буржуазии. Классовая направленность этих источников проявилась в отражении правительственной точки зрения на кустарные промыслы как противовес развивающемуся капитализму.

С определенной полнотой эти документы отразили лишь те аспекты крестьянской промышленности, которые оказались в центре внимания правительства. В силу этого круг информации, которую несут данные источники, ограничен. Подготовительные материалы Комиссии для пересмотра системы податей и сборов имели служебное назначение, а поэтому в них дано распределение местностей Сибири по классам для патентного сбора по самым общим экономическим характеристикам. Труды Тобольского и Томского комитетов о нуждах сельскохозяйственной промышленности не несут новых данных о мелких промыслах, а основаны на показателях 80–90-х гг. и разрозненных сведениях губернских

⁶² Труды Комиссии для пересмотра системы податей и сборов. Т. V. Спб., 1863, особая пагинация. (Здесь напечатана «Объяснительная записка к проекту распределения местностей по классам для патентного сбора»); Труды местных комитетов о нуждах сельскохозяйственной промышленности. Т. 53, Тобольская губерния. Спб., 1903; т. 56, Томская губерния. Спб., 1904.

статистических комитетов. Наибольший интерес представляют заключения корреспондентов по вопросу о нуждах «кустарной промышленности», в которых приведены данные о торгово-ростовщической кабале, гнете правительственной политики, падении многих промыслов, но критика негативных сторон, прожектерские проекты сохранения существующих промыслов даны с точки зрения благонамеренных чиновников.

В плане поставленной проблемы представляют определенный интерес статистические материалы официальной промышленной, податной и транспортной статистики, демографической переписи 1897 г., ведомственные и местные статистические обследования. Оценка В. И. Лениным фабрично-заводской статистики, огромная работа, сделанная им в источниковедческих целях по ее анализу, пример обращения к показателям статистических изданий для выяснения данных о мелкой кустарной промышленности вооружают исследователя методикой обработки этих источников, предостерегают от ошибок при определении полноты и достоверности фактов⁶³. Так как фабрично-заводская статистика вплоть до конца XIX в. не имела точного определения понятий «фабрика» и «завод», то местные органы губернской администрации применяли эти термины в соответствии с собственными понятиями и преследуемыми целями. В число «фабрик» и «заводов», особенно по окраинам России с неразвитой промышленностью, часто включались мелкие и мельчайшие промышленные заведения. Этот недостаток может быть использован для выявления той части мелкой промышленности, которая оказалась взятой на учет. Некоторые представления о мелкой сельской промышленности на начало пореформенной эпохи дают материалы «Ежегодника министерства финансов» за 1866 г.

В статистических изданиях 80–90-х гг. даны лишь обобщенные сведения о числе мелких заведений и количестве рабочих по

⁶³ Ленин В. И. Полн. собр. соч., т. 4, с. 1-34.

административным единицам Сибири без показателей суммы производства⁶⁴. Больше информации несет «Указатель фабрик и заводов окраин России: Царства Польского, Кавказа, Сибири и Средне-Азиатских владений» (составитель П. А. Орлов, Спб., 1895). «Указатель» дает на 1894 г. поименный перечень всех заведений с суммой производства не менее 2 тыс. руб., в нем приводятся фамилия и звание владельца, местонахождение заведения, род и сумма производства, число рабочих, год основания и техническое оборудование. Он составлен по программе первого издания «Указателя фабрик и заводов России», который В. И. Ленин считал самым ценным источником за 1870-е годы⁶⁵. По данным источника из общей массы промышленных предприятий можно выделить заведения, принадлежавшие крестьянам-предпринимателям, определить районы наиболее интенсивного массового разложения промыслового крестьянства и формирования буржуазных отношений, а также отрасли крестьянской промышленности с наибольшим развитием предпринимательской деятельности сельской буржуазии. Кроме того, источник дает представление о состоянии всей обрабатывающей промышленности, фиксирует наличие значительных крупных купеческих мануфактур в сельских местностях. Эти показания имеют немаловажное значение для изучения процесса превращения мелкого крестьянского производства в придаток капиталистической мануфактуры.

Статистические прикидки о численности людей, втянутых в сельскую промышленность, позволяет сделать податная статистика. Нами обработаны ведомости о выданных гильдейских и промысловых свидетельствах по Сибири за 11 лет (с 1867 по 1878 г.)⁶⁶. Начало хронологического ряда определено появлением сведений о промысловом обложении, обрыв его – нарушением систематичности их появлений по Сибири и изменением с 1885 г. системы промыслового обложения.

Для характеристики условий, в которых развивалась крестьянская

⁶⁴ Свод данных о фабрично-заводской промышленности в России за 1885–1887, 1888, 1889, 1893 гг. Спб., 1889–1896.

⁶⁵ Ленин В. И. Полн. собр. соч., т. 3, с. 462.

⁶⁶ Ежегодник Министерства финансов, вып. I–X. Спб., 1869–1881.

промышленность Сибири 60–70-х гг., существенное значение имеет определение по источнику динамики численности держателей купеческих свидетельств 1-й и 2-й гильдий и выбираемых по ним билетов в различных классах местностей. Это позволяет извлечь некоторые данные о степени развития товарно-денежных и капиталистических отношений, об общей экономической отсталости Сибири, процессе перерастания торгового капитала в промышленный. Но наибольший интерес для нашей темы представляют ведомости о выданных промысловых свидетельствах и билетах. В них указывалось количество ежегодно выбираемых свидетельств на мелочный торг с полной пошлиной, на мелочный торг с половинной пошлиной, билетов по мелочному торгу в каждом из классов местностей, на которые разбивалась страна. Здесь есть сведения о держателях свидетельств на развозной, разносной торг и мещанские промыслы. Они могут быть использованы при характеристике незрелых форм капитализма, роли торгово-ростовщического капитала в крестьянской экономике. Сведения о держателях свидетельств по мелочному торгу с половинной пошлиной проливают свет на динамику крестьянской промышленности в различных районах Сибири, процесс перерастания мелкотоварного производства в капиталистическое, распространение примитивных форм капитализма в крестьянской промышленности.

Наиболее массовые показатели о сибирской сельской промышленности были собраны демографической переписью 1897 г.⁶⁷ В материалах переписи есть таблица распределения населения, занимавшегося сельским или кочевым хозяйством, рыболовством и охотой по «побочным» промысловым занятиям. В ней определено общее число таких лиц, а среди них – лиц, имеющих «побочные» промысловые занятия, в которые включены и основные отрасли промышленности. Переписью учтено общее

⁶⁷ **Общий** свод по империи результатов разработки данных Первой всеобщей переписи населения, произведенной 28 января 1897 г., т. I—II. Спб., 1905; **Распределение** населения по видам главных занятий и возрастным группам по отдельным территориальным районам, т. IV. Спб., 1905; **Первая** всеобщая перепись населения Российской империи 1897 г. Т. 78, Тобольская губерния; Т. 79, Томская губерния; Т. 73, Енисейская губерния; т. 75, Иркутская губерния. Спб., 1905.

число лиц, самостоятельно занимавшихся тем или иным промыслом, и число членов их семей, участвовавших в промысле. Источник позволяет приблизительно определить количество промышленников, их удельный вес среди всего населения и среди населения, занимавшегося сельским хозяйством, рыболовством и охотой. Можно сделать подсчеты по отдельным отраслям обрабатывающей промышленности, по отдельным регионам Сибири.

Ограниченность источника заключается в том, что он не дает возможности выделить крестьян, занимавшихся мелким производством, из общего числа промыслового населения. При использовании данных переписи следует учитывать, что среди населения, занимавшегося сельским хозяйством, охотой и рыболовством, могли быть промышленники некрестьянских сословий. Материалы переписи имеют и другие существенные изъяны. Точность, достоверность собранных сведений снижены неопределенностью в постановке вопроса о главных и побочных занятиях в переписной карточке. Решение этого вопроса возлагалось на опрашиваемых, которые в условиях сибирской действительности, когда не оформилось еще четко общественное разделение труда и не определилось в хозяйственном отношении положение населения, могли давать путанные, не отражающие объективного состояния крестьянской экономики, сведения. Материалы переписи малопригодны для выяснения социального положения промышленников в промысле в силу того, что переписной бланк требовал лишь назвать занятие, но не имел специальной графы для указания должности или положения в занятии (промысле).

К общероссийской переписи по характеру демографических данных примыкают некоторые более ранние издания ЦСК МВД⁶⁸, которые дают некоторые представления об основных демографических процессах и формах

⁶⁸ **Статистика** Российской империи. I. Сборник сведений по России за 1884–1885 гг. Спб., 1887; **Статистика** Российской империи. XXXII. Волости и населенные места. Вып. 12. Томская губерния. Спб., 1894; **Статистические** таблицы Российской империи, издаваемые по распоряжению министра внутренних дел. Спб., 1863; Списки населенных мест Российской империи. Томская губерния. Спб., 1868; **Список** населенных мест по сведениям 1868–1869 гг. X. Тобольская губерния. Спб., 1871.

движения сельского народонаселения.

Наиболее массовым, полным и достоверным источником по экономике крестьянского хозяйства и развитию капитализма являются материалы статистико-экономических обследований крестьянства, проведенных в конце 80-х – 90-х гг. XIX в.⁶⁹ По Западной Сибири они дают общее описание кустарных промыслов и показатели по отдельным видам обработки сырья, сведения по экономической характеристике крестьянских промыслов (о получении сырья, технике крестьянской промышленности, оборотах денежных средств, капитальных вложениях в производство) в расчете на среднего промышленника. Существенным недостатком источника по Западной Сибири является отсутствие показателей о разложении промыслового крестьянства. По этому вопросу имеются лишь отдельные фрагментарные сведения, разбросанные по 22 выпускам. Только в материалах обследования Ялуторовского округа есть комбинационная таблица группировки крестьянских хозяйств по величине посева и числу рабочих лошадей, в которую включены сведения о кустарных промыслах и извозе. Это помогает определить роль промыслов в различных социальных группах населения и влияние разложения земледельческого крестьянства на развитие кустарных промыслов. В Восточной Сибири в ходе подворной переписи крестьянства были зарегистрированы существовавшие промыслы и собраны сведения по истории некоторых из них. К сожалению, ценность материалов снижается методикой их обработки. Авторы обследования не дают групповых сведений о мелких промышленниках ни по числу рабочих, ни по размерам их производства. В каждой отрасли крестьянской промышленности они выделяют три группы промышленников: 1) предпринимателей, ведущих производство собственным капиталом при

⁶⁹ **Материалы** для изучения экономического быта государственных крестьян и инородцев Западной Сибири, вып. I–XXII. Спб., 1888–1898; **Материалы** по исследованию землепользования и хозяйственного быта сельского населения Ялуторовского округа Тобольской губернии, т. I. М., 1897; **Материалы** по исследованию землепользования и хозяйственного быта сельского населения Иркутской и Енисейской губерний, т. I. Иркутск, 1889; т. II, вып. 2–5. М., 1890; т. III. Иркутск, 1893; т. IV, вып. 1–6. Иркутск, 1893–1894; **Материалы** по исследованию крестьянского и инородческого хозяйства в Томском округе, т. I, вып. 1–2. Барнаул, 1899; т. II, вып. 1–4. Барнаул, 1898–1900; **Материалы** по исследованию крестьянского и инородческого хозяйства в Бийском уезде (округе), вып. 1–4. Барнаул, 1898–1901.

исключительном или преимущественном участии наемного труда; 2) «самих хозяев», производство которых основано на личном труде, а наемный труд не превышает труда семейной кооперации; 3) наемных рабочих, живущих сдельной или срочной оплатой в той или иной отрасли промышленности.

Такая группировка позволяет установить процентное соотношение различных по своему социальному положению групп промыслового крестьянства, но исключает возможность показать размер производства предпринимательских и мелкотоварных хозяйств, число рабочих семейных и наемных в этих хозяйствах, сумму производства заведений с наемными рабочими. Выводы о социальном расслоении кустарей на ее основании могут отразить лишь общую тенденцию развития крестьянской промышленности, преобладания в ней низших, незрелых форм капитализма. Есть и другие существенные изъяны в обработке первичных данных по Восточной Сибири. Классификационные промысловые таблицы учитывали представителей различных промыслов. Следовательно, если одно и то же лицо занималось несколькими промыслами, оно учитывалось в каждом из них. Поэтому промысловые таблицы не могут быть источником для подсчета общего числа лиц, занятых промыслами. По поселенным таблицам также нельзя произвести такой подсчет, так как в общее число лиц, занятых промыслом, в них включены данные и о земледельческих промыслах (наемных рабочих). Специальная графа о лицах, занимавшихся неземледельческими промыслами, в поселенных таблицах не учитывает несамостоятельных «промышленников», т. е. наемных рабочих в промыслах. Следовательно, нельзя сравнить данные поселенных и промысловых таблиц и произвести точный подсчет общего числа лиц, занятых в кустарных промыслах. Кроме того, в рассмотренных источниках недостаточно отражено влияние переселений на крестьянскую промышленность Сибири. Но последнее в значительной степени компенсируется специальными обследованиями

хозяйственного положения переселенцев⁷⁰.

Первые специальные анкетные обследования кустарных промыслов на территории Алтайского округа и Тобольской губернии были проведены в Сибири только в конце 80-х – середине 90-х гг. XIX в.⁷¹ Видный общественный деятель народнического направления губернский агроном Н. Л. Скалозубов накануне Курганской выставки 1895 г. через волостные правления и местных корреспондентов собрал и обработал анкетные данные о кустарной промышленности в Тобольской губернии. Так как программа сбора сведений страдала существенными недостатками (не было четкого определения понятия «промысел», его экономических показателей, не требовалось указать время его возникновения), полученные данные оказались несопоставимыми. Трудовые ресурсы, втянутые в крестьянскую промышленность, в одних районах определялись числом хозяйств или дворов, в других – числом лиц или мастеров, в третьих – количеством предприятий. Объем производства иногда указан в рублях, иногда в штуках без обозначения цены, но даже эти сведения даны не всегда по каждому двору с кустарными промыслами или мастеру, часто – общей суммой по деревне или волости. Ограниченность собранного материала, его неполнота требуют осторожности в пользовании этим источником.

Дополняют данный источник описания коллекций кустарных изделий, путеводители и каталоги сельскохозяйственных и кустарных выставок, отчеты и доклады чиновников переселенческого управления⁷². В них помещались сведения о состоянии отдельных промыслов и социально-

⁷⁰ **Материалы** для изучения быта переселенцев, водворенных в Тобольской губернии за 15 лет (с конца 70-х гг. по 1893 г), т. I. М., 1895; т. II. М., 1897; **Кауфман А. А.** Хозяйственное положение переселенцев, водворенных на казенных землях Томской губернии, т. I, ч. 1–2. Спб., 1895; т. I, ч. 3; т. II, ч. 2. Спб., 1896.

⁷¹ **Голубев П.** Кустарные промыслы. – В кн.: Алтай. Томск, 1890; **Скалозубов Н. Л.** Опыт обзора крестьянских промыслов Тобольской губернии. Тобольск, 1895. Работа П. Голубева рассмотрена выше в историографическом плане.

⁷² **Описание** публичной выставки, бывшей в городе Тюмени в 1871 г. Омск, 1872; **Анучин Д. Н.** Сибирско-Уральская научно-промышленная выставка в Екатеринбурге и VII Археологический съезд в Ярославле. – Русская мысль, 1887, № 11; **Отчет** о выставке и каталог ее. Сельскохозяйственная и кустарно-промышленная выставка Тобольской губернии в г. Кургане в 1895 г. Тобольск, 1902; **Путеводитель** по XIII Сибирскому отделу Всероссийской промышленной и художественной выставки 1896 г. в Нижнем Новгороде. М., 1896; **Отчеты** по обследованию гончарного, ткацкого и кожевенного кустарных промыслов, произведенному в 1912 г. в отдельных районах Томской губернии. Томск, 1913; **Кустарные** промыслы за Уралом. Спб., 1910.

экономических условиях деятельности сибирских кустарей, описания техники крестьянского производства, зарисовки отдельных проявлений народного творчества.

В начале XX в. в связи с широким развитием крестьянской колонизации было проведено несколько анкетных обследований кустарных промыслов Сибири, но эти источники несут незначительную информацию по изучаемому нами периоду, страдают указанными выше недостатками, так как проводились лишь по несколько уточненной программе Н. Л. Скалозубова⁷³. Особое место среди них занимает статистико-экономическое обследование кустарных промыслов Енисейской губернии, проведенное в 1914 г. историком-марксистом А. Г. Шлихтером⁷⁴. В источнике представлены массовые показатели, свидетельствующие о времени возникновения мелких промыслов в Енисейской губернии, влиянии переселений на судьбы кустарных промыслов. Он дает сведения о тех глубинных процессах, которые зародились в мелком крестьянском производстве до строительства Сибирской железной дороги и вступления Сибири в эпоху империализма.

Среди воспоминаний современников для характеристики общей тенденции в развитии крестьянской промышленности пореформенной Сибири особое значение имеют мемуары и записки Н. М. Чукмалдина, вышедшего в купцы-миллионеры из промысловых крестьян дер. Кулаковой, близ Тюмени⁷⁵. Источник запечатлел организацию мануфактурного производства тюменских купцов и подчиненного им кожевенного производства ближайшей округи. Красочное описание сельского торжка в с. Каменском, центре крестьянского коврового производства, меткие зарисовки автором объектов купли и продажи дают возможность почувствовать дух

⁷³ **Кустарные** промыслы Томской губернии. Спб., 1909; **Кустарные** промыслы в Томской губернии. Томск, 1911; **Материалы** анкетного обследования кустарно-ремесленной промышленности в Томской губернии. Томск, 1915; **Кустарные** промыслы Иркутской губернии и Якутской области по сообщениям местных жителей в 1910 и 1911 гг. Иркутск, 1911.

⁷⁴ **Шлихтер А. Г.** Кустарные промыслы в Енисейской губернии. Красноярск, 1915.

⁷⁵ **Чукмалдин Н. М.** Мои воспоминания, ч. I. Спб., 1899; ч. II. М., 1902; **Он же.** О сельских ярмарках Западной Сибири. – Тобольские губернские ведомости, 1863, № 31.

эпохи, воссоздать картину развития товарного хозяйства. Предисловие к мемуарам, написанное С. Шараповым, пронизано народнической скорбью о разрушении капитализмом патриархального мира. Народнические причитания служат фоном яркой картины разрушения капитализмом натурального хозяйства, патриархальщины, вызревания в крестьянской среде крупных хищников – чукмалдиных и хищников рангом поменьше.

С мемуарами Н. М. Чукмалдина по классовой направленности перекликаются записки крестьянина Минусинского округа Девятова, обработанные С. Я. Капустиным⁷⁶. С позиций представителя крестьянской буржуазии Девятов приводит сведения об основных отраслях крестьянской экономики сельском хозяйстве и обрабатывающих промыслах. Он видел расслоение крестьянства, силу кулаков-мироедов, привел ценные данные о докапиталистических и раннекапиталистических формах крестьянских промыслов, о появлении сельских пролетариев, условиях их труда и быта. Источник интересен наблюдениями об обратимости процесса разложения крестьянства. Все эти сложные социальные процессы рисуются Девятовым с классовых позиций деревенского мелкого буржуа.

Путевые заметки А. Павлова дают сведения о гончарном, скорняжном, ковровом производствах; записки М. Рылова – приказчика тюменского заводчика И. А. Решетникова – с профессиональным знанием техники и технологии рисуют экономическую организацию тюменских кожевенных мануфактур, превращение мелких крестьянских промыслов в их придаток⁷⁷.

Историю мелкой крестьянской промышленности отразила в какой-то степени сибирская периодическая печать буржуазного направления. Вопросы состояния кустарных промыслов поднимались газетами «Сибирь», «Восточное обозрение», «Сибирская газета», «Сибирская жизнь», а также

⁷⁶ Капустин С. Я. Хозяйственный быт сибирского крестьянина. – В кн.: Литературный сборник. Спб., 1885.

⁷⁷ Павлов А. 3000 верст по рекам Западной Сибири. Очерки и заметки из скитаний по берегам Туры, Тобола, Иртыша и Оби. Тюмень, 1878; Рылов М. Кожевенное дело в г. Тюмени. – Записки императорского Казанского экономического общества, ч. 1, 1858. № 4; Он же. Кожевенное дело в Сибири и его будущее. – Восточное обозрение, 1855, № 17.

изданиями журнального типа, например, «Сибирским сборником» (приложение к газете «Восточное обозрение»), а из центральных – «Вестником финансов, промышленности и торговли», «Русским словом», «Русским богатством», «Вестником Европы», «Северным вестником». Основными сотрудниками неофициальных периодических изданий пореформенной Сибири были политические ссыльные С. Чудновский, С. Швецов, П. Голубев, И. Гурвич, Л. Красин и областники. Ими же посылались корреспонденции в центральные издания.

До 90-х гг. XIX в. названные сибирские газеты и журналы имели преимущественно либерально-народническое направление. Их эволюция в сторону буржуазного либерализма к началу первой русской революции еще не была завершена, что сказалось на проявлении народническо-демократических настроений в оценке кустарных промыслов Сибири, оппозиционности и публицистичности в освещении многих вопросов социальной жизни мелких кустарей. Революция 1905–1907 гг. ускорила размежевание сотрудников сибирской буржуазной прессы, способствовала выделению мелкобуржуазно-демократического, либерально-буржуазного и черносотенно-монархического направлений. Представители мелкобуржуазно-демократического направления продолжали идеализировать кустарные промыслы. Ими были предложены программы обследования мелких промыслов, проекты и рекомендации улучшения положения кустарей⁷⁸. Народническо-демократическими настроениями пронизаны статьи, посвященные сибирскому крестьянству, местной промышленности, торговле, состоянию путей сообщения, извозу⁷⁹. Отдельные вопросы, касающиеся мелкой крестьянской промышленности, чаще всего поднимались как сопутствующие социально-экономической истории Сибири. Статей, специально посвященных мелкой крестьянской промышленности, было немного⁸⁰. Либерально-народническая, а затем и

⁷⁸ **Восточное обозрение**, 1889, 3 дек.; **Сибирский сборник**, 1893, вып. 1.

⁷⁹ **Сибирь**, 1876, 11 июля; 1887, 19 апр.; **Восточное обозрение**, 1885, 14, 21, 28 марта.

⁸⁰ **Сибирь**, 1887, 19 апр., 14 июня; **Восточное обозрение**, 1885, 25 апр., 1889, 8, 15, 22 окт.; 1890, 18 февр.

кадетско-областническая публицистика не дают обобщающих статистических данных о мелкой крестьянской промышленности. Ненаучное определение «кустарная промышленность», которым оперировала публицистика, позволяет использовать главным образом ее иллюстративно-описательный материал и свидетельства современников об условиях развития мелкого производства, жизни и быте непосредственных производителей.

В работе использованы архивные источники: материалы Центрального государственного исторического архива СССР, Центрального государственного военно-исторического архива, Тобольского филиала Государственного архива Тюменской области, Государственного архива Томской области, Государственного архива Алтайского края, Государственного архива Иркутской области, Государственного архива Красноярского края. По содержанию все документы можно разбить на следующие категории: материалы, содержащие сведения о месте мелких крестьянских промыслов в народном хозяйстве Сибири, об экономической характеристике крестьянских промыслов, основных чертах техники и народном творчестве в мелкой промышленности, положении рабочих в деревенской промышленности.

Большинство архивных источников носят официальный характер и относятся к делопроизводственной документации государственных учреждений (губернаторские отчеты, отчеты губернских статистических комитетов, податных инспекторов, агрономов, ветеринаров). Их классовая направленность проявляется в курсе официальной политики относительно мелкой промышленности. Фактическое содержание материала обедняется большой путаницей, царившей в учете мелких заведений. Представители губернской администрации то скупно, в случайном отборе фиксировали мелкие заведения, то подвергали их довольно полному учету. Приходилось отбирать только те факты, сведения о которых подтверждены другими источниками.

К документам официального характера примыкают материалы неофициальные, исходящие от самих производителей (крестьян, ремесленников), сельских добровольных корреспондентов. Это прошения крестьян об открытии торгово-промышленных заведений, приговоры сельских сходов об аренде земли под промышленные заведения, жалобы на неправильное обложение налогами, сведения добровольных корреспондентов о категориях промыслов, количестве занятого в них населения, времени возникновения промыслов. Многие сообщения корреспондентов отличаются обстоятельностью, обилием подробных и объективных сведений о мелких промыслах.

В совокупности материалы архивных фондов дают сведения о географии крестьянских промыслов, численности сельского народонаселения, занятого в них, влиянии переселений на промышленную колонизацию Сибири. В документах имеются данные о двух формах роста мелких промыслов в пореформенный период – расширении уже существующих и появлении новых.

В разнообразных и многочисленных документах сохранились сведения об экономической характеристике крестьянских промыслов, о начальных истоках классового образования, глубокой неоднородности кустарей. Развитие капитализма в крестьянских промыслах отражено в массовых статистических источниках. Конкретные сведения о расколе «патриархального» типа деревенского промышленника, появлении новых типов производителей содержатся в первичных ведомостях промышленных заведений, которые отложились в фондах Департамента торговли и мануфактур ЦГИА СССР, фондах губернских управлений и губернских статистических комитетов Тобольского филиала Государственного архива Тюменской области, Государственных архивах Томской области и Красноярского края. В Центральном государственном военно-историческом архиве сохранились ведомости заведений, составленные интендантами по отдельным военным округам и главным торговым пунктам. Некоторые ведомости

сопровождаются обобщающими текстовыми описаниями. Эти документы дополняются заполненными бланками «опросных листов по промышленным предприятиям» Тобольской и Томской губерний за 1887 г.

Ценность этих документов снижается следующими обстоятельствами: сохранились они в ограниченном количестве; в программе сбора сведений отсутствовала четкая формулировка вопросов о типе промышленного предприятия, рабочей силе (наемные рабочие, мастера, хозяева), объеме выпускаемой продукции; многие отрасли промышленности совсем не учитывались (промыслы по обработке дерева, минерального сырья). Но при всех недостатках первичные ведомости содержат ценные показатели развития капитализма в крестьянских промыслах. На их основании представляется возможным выделить крестьянские заведения из общей массы промышленных заведений. Материал, включенный в источник по одной программе: об объеме получаемой продукции, численности рабочей силы, характере оборудования в каждой отраслевой группе позволяет установить, кто из промышленников опережал своих собратьев по всем показателям.

Выделив из массы промышленных предприятий крестьянские заведения, мы сделали попытку проследить процесс разложения мелких промышленников в ведущих отраслях крестьянской промышленности – кожевенном и овчинно-шубном производствах – и получить данные о развитии капитализма в крестьянских промыслах. Сопоставление пофамильных ведомостей за 1866, 1887 гг. и «Указателя» П. Орлова, дополнение их документами, извлеченными из материалов раскладочных присутствий податных участков предоставило возможность проследить историю предпринимательских династий, выделить из среды мелких промышленников крестьянских предпринимателей.

В ГАИО в делах Восточно-Сибирского отдела Русского географического общества (ф. 293) сохранились заполненные представителями сельской интеллигенции анкеты «Программы для

исследования кустарных промыслов» за 1891 г., разработанной Восточно-Сибирским отделом Русского географического общества. Программа относилась к «кустарным» тем промыслам, изделия которых поступали на рынок, и требовала указать по каждому селению численность населения, число дворов и лиц, занятых «кустарными» промыслами, собрать сведения об истории их возникновения, орудиях и инструментах, применявшихся в промыслах, рынках сбыта и источниках сырья. Анкеты со сведениями о кустарных промыслах Иркутской губернии находятся в деле 637, Енисейской – 638, а в деле 633 дано описание мелкой сельской промышленности с. Усолъе Иркутской губернии. Не все эти документы имеют одинаковую научную ценность. Многие из них представляют формальное перечисление существовавших промыслов или указывают на их отсутствие. Но есть и такие, которые дают исследователю ценные данные по истории промыслов, технике и технологии крестьянского производства. К их числу следует отнести сведения, представленные учителем Шушенского приходского училища, о промыслах с. Шушенского Минусинского округа с приложением чертежей и схем технического устройства многих мелких производств (д. 638). В этом же деле имеются уникальные материалы о технике крестьянских промыслов: шерстобитно-пимокатного, овчинно-шубного, ткацкого, дегтярного, кузнечного с чертежами основных орудий труда. В деле 633 учителем Х. И. Петелиным дано описание техники и технологии гончарного и кожевенного производств с. Усолъе Иркутской губернии. Это единственные найденные пока документы, запечатлевшие техническую сторону мелкого крестьянского производства с демократических позиций.

Из архивных фондов путем тщательного отбора извлечены документы, освещающие положение кустарей и наемных рабочих в мелком производстве. По материалам фонда Главного интендантского управления Центрального военно-исторического архива можно проследить пути проникновения скупщика в крестьянскую промышленность, закабаление

непосредственных производителей через различные формы торгового капитала.

В ведомостях по Сибирским военным округам даны характеристики главных центров производства, сведения о ценах, характере торговых операций, об оттеснении торговым капиталом непосредственных производителей от рынков сырья и сбыта продукции, усилении эксплуатации промыслового крестьянства.

Во всех изученных фондах имеются документы, запечатлевшие наличие даже в самых мелких промыслах применения наемного труда. Однако ведомости деревенских промышленников очень неполно учитывали этот процесс. Да его и трудно было учесть ввиду того, что мелкие и средние промышленники нанимали работников кратковременных. Сохранились документы и о тех, кто шел в наем. К сожалению, в силу разрозненности, случайности достоверные статистические подсчеты количества наемных рабочих в мелких крестьянских промыслах невозможны.

Таким образом, архивные источники скупо освещают многие вопросы рассматриваемой темы, страдают отсутствием обобщающих данных, а по некоторым вопросам сведений вообще нет. Нами подняты и изучены материалы более 60 фондов, из которых отобраны документы, имеющие наибольшую достоверность и полноту. Выявлены также источники, косвенно отражающие проблему исследования, способствующие прояснению многих ее сторон. Статистические материалы обработаны и представлены в таблицах.

Письменные источники дополняются источниками вещественными и фотодокументами, которые дали богатый материал о технике крестьянских промыслов, о проявлении элементов народного творчества в обработке животного, растительного и минерального сырья. В этом плане представляют особую ценность фонды Научно-исследовательского института художественных промыслов, Иркутского областного краеведческого музея, Красноярского краевого краеведческого музея, Новосибирского, Омского,

Томского областных краеведческих музеев и Тобольского историко-архитектурного музея-заповедника. В их экспозициях и фондах сохранились орудия труда, элементы технических усовершенствований, изделия крестьянских промышленников. Фотодокументы запечатлели процесс производства в кожевенном, гончарном, ткацком и других промыслах. Вещественные памятники сохранили элементы резьбы и росписи дерева, многокрасочные узоры вышивок, ткачества, запечатлели в целом основы бытового крестьянского творчества.

Глава I. В. И. ЛЕНИН О СУДЬБАХ МЕЛКОГО ПРОИЗВОДСТВА В УСЛОВИЯХ РАЗВИТОГО КАПИТАЛИЗМА

В ленинском теоретическом наследии большое место занимает разработка проблем развития капитализма. В трудах В. И. Ленина впервые в исторической науке был всесторонне исследован процесс развития капитализма в России: сущность, характер и значение разложения крестьянства, образование внутреннего рынка для крупной промышленности, переход землевладельцев от барщинного хозяйства к капиталистическому, формы и стадии развития капитализма в промышленности, формирование рабочего класса. Составная часть этой работы — изучение мелкого производства, его места и роли в общем процессе развития капитализма. Теоретическая мысль В. И. Ленина была направлена на изучение всех форм экономического антагонизма и эксплуатации трудящихся, на развитие и применение программных положений марксизма в конкретных условиях России.

Разработка В. И. Лениным эволюции капитализма в промышленности проходит через многочисленные его труды. Наиболее ранние из них — «По поводу так называемого вопроса о рынках», «Что такое «друзья народа» и как они воюют против социал-демократов?», «Экономическое содержание народничества и критика его в книге г. Струве», «Кустарная перепись 1894/95 года в Пермской губернии и общие вопросы «кустарной» промышленности»⁸¹. Марксистский анализ стадий и форм капитализма в промышленности впервые дан в обобщающем труде «Развитие капитализма в России», в котором содержатся основные теоретические выводы о месте мелкотоварного производства в системе капиталистической эволюции⁸².

Выводы В. И. Ленина о судьбах мелкотоварного производства нашли отражение в Программе марксистской рабочей партии, принятой II съездом РСДРП, которая содержала характеристику основных черт экономического строя

⁸¹ Ленин В. И. Полн. собр. соч., т. 1, с. 67-122, 125-346, 347-534; т. 2, с. 317-424.

⁸² Ленин В. И. Полн. собр. соч., т. 3, с. 328-383, 448-452.

России и оценку основных классовых сил в буржуазно-демократической и социалистической революциях.

Признавая политическую значимость и актуальность этой проблемы, В. И. Ленин не прекращает ее исследование и в дальнейшем. Место мелкотоварного уклада в экономике России определено в работах «О «левом» ребячестве и о мелкобуржуазности», «Очередные задачи советской власти»⁸³, в которых В. И. Ленин разрабатывает план приступа к социалистическому строительству в условиях многоукладной экономики.

В принятую VIII съездом РКП(б) вторую Программу партии по настоянию В. И. Ленина была включена характеристика домонополистического капитализма и простого товарного хозяйства, а также анализ высшей стадии капитализма — империализма. В. И. Ленин выступил против Бухарина и его сторонников, считавших, что империализм несовместим с домонополистическими формами хозяйства. Из позиции Бухарина вытекал вывод о том, что в эпоху империализма возможна только «чисто» пролетарская революция, в которой пролетариат один противостоит буржуазии. Эта позиция, по существу, лишала пролетариат союзников, отрицала в конечном счете диктатуру пролетариата.

Указывая на политический вред этой позиции, В. И. Ленин писал: «Чистый империализм без основной базы капитализма никогда не существовал, нигде не существует и никогда существовать не будет»⁸⁴.

Теоретические выводы В. И. Ленина по этому вопросу вошли во многие декреты Советской власти, принятые в период перехода к нэпу.

Результаты изучения статистических источников по крестьянской промышленности нанесли удары по либеральным народникам и легальным марксистам в самом уязвимом месте их концепции «народного производства». Непримируемую борьбу с народнической трактовкой «народного производства» и места в нем «кустарной промышленности» В. И. Ленин вел в неразрывной связи с борьбой против народнического извращения проблемы рынка. Судьбы мелкой

⁸³ Ленин В. И. Полн. собр. соч., т. 36, с. 165-208, 283-314.

⁸⁴ Ленин В. И. Полн. собр. соч., т. 38, с. 151.

крестьянской промышленности, ее развитие от докапиталистических форм к раннекапиталистическим, вызревание на их основе питательной почвы для развитого капитализма зависели от роста емкости внутреннего рынка, а этот процесс — от разложения натурального хозяйства, развития товарного производства, а на его основе, капитализма. В. И. Ленин дал классическое определение рынка, назвав его категорией «товарного хозяйства, которое в своем развитии превращается в капиталистическое хозяйство и только при этом последнем приобретает полное господство и всеобщую распространенность»⁸⁵. Он сформулировал теоретические положения о факторах увеличения емкости внутреннего рынка. Основным из них В. И. Ленин считал общественное разделение труда, из которого вытекал закон об опережающем возрастании индустриального, неземледельческого населения сравнительно с земледельческим, об отвлечении населения от земледелия и все большем приобщении его к обрабатывающей промышленности. Переход от простого товарного хозяйства к капиталистическому характеризуется отделением непосредственного производителя от средств производства, увеличением емкости внутреннего рынка на счет средств производства, которые превращаются в капитал в руках нового владельца, и средств существования, превращающихся в товар и создающих внутренний рынок на предметы потребления. В полемике с народниками о судьбах капитализма в России В. И. Ленин доказал, что «вопрос о внутреннем рынке, как отдельный самостоятельный вопрос, не зависящий от вопроса о степени развития капитализма, вовсе не существует»⁸⁶.

В историческом пути развития капитализма В. И. Ленин проследил капиталистическую эволюцию земледелия и промышленности, показав «первые стадии капитализма в промышленности, именно в *мелкой крестьянской (так наз. кустарной) промышленности*»⁸⁷.

В. И. Ленин детально рассматривает мелкое товарное производство (мелкие, преимущественно крестьянские промыслы) в неразрывной связи с

⁸⁵ Ленин В. И. Полн. собр. соч., т. 3, с. 21.

⁸⁶ Там же, с. 60.

⁸⁷ Там же, с. 6.

капиталистической мануфактурой, показывает закономерное превращение мелкого товарного производства в капиталистическую мануфактуру, а последней — в крупную индустрию.

Полемизируя с либеральными народниками по поводу ненаучности, несостоятельности терминов «народное производство», «кустарные промыслы», В. И. Ленин теоретически разработал вопрос о двух стадиях развития капитализма и соответствующих им стадиях разложения земледельческого и промыслового крестьянства. К первой стадии он отнес капитализм в первоначальных, мелких, полностью еще не сложившихся формах, ко второй — капитализм крупный, со вполне определившейся и закрепленной системой общественно-экономических отношений. Первоначальную форму капитализма В. И. Ленин определил как капитализм «деревенский», «средневековый», «зачаточный»⁸⁸.

Проследивая все формы классовой борьбы и эксплуатации, завуалированные и запутанные в России неразвитостью капитализма, В. И. Ленин образно определил две стадии разложения крестьянства. На первой стадии «"крестьянин" в пресловутой "общине" раскалывается на голяка и богатея, на представителей пролетариата и капитала (особенно торгового)». В этом процессе В. И. Ленин видел «зачаточный», «средневековый» капитализм, создающий соответствующую социально-экономическую структуру деревни. На второй стадии «капитализм, развиваясь, перерастает узкие формы средневекового, деревенского капитализма, разрывает крепостническую власть земли и заставляет давно уже дочиста обобранного и голодного крестьянина, бросив землю ... уходить на сторону»⁸⁹, превращаться в наемного рабочего.

С помощью марксистского метода исследования источников В. И. Ленин вычленил в современной ему экономике социально-экономические элементы, представляющие капитализм в первоначальных, примитивных, полностью еще не сложившихся формах, и капитализм развитых форм капиталистического

⁸⁸ Ленин В. И. Полн. собр. соч., т. 1, с. 333.

⁸⁹ Ленин В. И. Полн. собр. соч., т. 1, с. 333-334.

производства.

К незрелому капитализму в промышленности относились мелкотоварное производство, представленное мастерской ремесленника или полуторговым, полупромышленным заведением, простая капиталистическая кооперация, а также мануфактура, базирующаяся на ручном труде и примитивной технике, но вводящая разделение труда. Зрелые формы капитализма представляло капиталистическое производство, базирующееся на машинной индустрии и свободной продаже рабочих рук.

В. И. Ленин пристально изучал незрелые формы капитализма. Во-первых, в них были завуалированы, нечетко выражены классовые отношения; во-вторых, они имели в пореформенной России широчайшее распространение и были типичны как система эксплуатации промыслового и торгово-земледельческого крестьянства; в-третьих, выступали базой для развитого, зрелого капитализма; в-четвертых, отражали своеобразие русского капитализма.

В борьбе с народниками В. И. Ленин сосредоточивал главное внимание на единстве основной сущности капитализма в той и другой его стадии, на закономерности вызревания развитого капитализма на базе капитализма незрелого. «Важно то, — писал он, — что мы имеем перед собой один живой органический процесс, процесс развития товарного хозяйства и роста капитализма. "Раскрестьянивание" в деревне показывает нам начало этого процесса, зарождение его, его ранние стадии; крупный капитализм в городах показывает нам конец этого процесса, его тенденции»⁹⁰.

Одновременно В. И. Ленин подчеркивал глубокое различие в характере и внешних проявлениях незрелого и зрелого капитализма. Качественная несхожесть этих форм капитализма изучалась В. И. Лениным в целях определения расстановки классовых сил накануне буржуазно-демократической и социалистической революций. Только высшая стадия капитализма создавала материальные предпосылки и социальные силы революционного процесса, «при низших формах развития капитализма нет этих материальных условий ...

⁹⁰ Ленин В. И. Полн. собр. соч., т. 1, с. 121.

эксплуатируемый большею частью владеет еще крошечным хозяйством и таким образом привязывается к той самой буржуазной системе, против которой должен вести борьбу...»⁹¹.

Показав единство социально-экономической основы и генетическую связь низших и высших форм капиталистической индустрии, глубокое различие их исторической роли, В. И. Ленин вскрыл ненаучность, непригодность для научных исследований самих терминов «кустарная промышленность», «кустарь». В канун буржуазно-демократической революции эта работа имела не только теоретическое, но и практическое значение. Ее итогом было выявление в составе «кустарей» значительного числа настоящих наемных рабочих, занятых в мелких мастерских. К ним по своему положению приближалась масса кустарей, сохранявших лишь видимость самостоятельности, но фактически уже потерявших экономическую независимость.

Проделанная В. И. Лениным работа показала, что в деревне имелись многочисленные группы, социально родственные городскому пролетариату.

В. И. Ленину пришлось преодолеть огромные трудности при обработке данных земских и иных статистических изданий и материалов Комиссии по изучению кустарной промышленности в России. Основная трудность заключалась в выявлении определенно очерченных социальных группировок в среде кустарей на достаточно массовом статистическом материале. Для этой цели в какой-то степени годились лишь земские переписи кустарей по Пермской, Московской, Владимирской и двум уездам Нижегородской губерний, но и в них не было группировки промысловых хозяйств по размерам производства, во многих случаях обойден вопрос о наемных рабочих и их семьях (регистрировались только заведения или хозяйства), сглажено различие между товаропроизводителями, работающими на рынок, и ремесленниками, работающими по заказу потребителя.

Особую трудность для марксистского анализа представляли «Труды Комиссии по исследованию кустарной промышленности в России». Они состояли

⁹¹ Там же, с. 311.

в основном из сообщений корреспондентов Кустарной комиссии, сведения для которых собирались по разным программам архаическими методами, а поэтому страдали неполнотой. В. И. Ленин выделил работы А. А. Тилло (Костромская губерния) и И. А. Казаченко (Вятская губерния), методы обследования которых приближались к земским сплошным переписям. Кроме того, он свел в таблицу показатели по 97 промыслам других губерний, обследованных Кустарной комиссией.

Марксистским методом обработки этих несовершенных по полноте источников В. И. Ленин получил массовые и достоверные данные для решения главных для судеб кустарной промышленности вопросов: доказательства ненаучности народнического понятия «кустарная промышленность», выделения докапиталистических (домашняя промышленность и ремесло) и капиталистических (капиталистическая простая кооперация, капиталистическая работа на дому) форм кустарного производства в России, определения роли мелких товаропроизводителей в «кустарном производстве», классового разложения промыслового крестьянства и места мелкотоварного производства в подготовке питательной среды для капитализма.

Произведя обработку материалов подворной кустарной переписи 1894/95 г. в Пермской губернии, В. И. Ленин дал научную классификацию «кустарей», соответствующую различным формам промышленности — товарному производству и ремеслу. В товарном производстве он выделил две социальные категории: капиталистически употребляемых рабочих и мелких товаропроизводителей. К первой отнес «фабрично-заводских» рабочих, представляющих развитый капитализм — капиталистическую индустрию; наемных рабочих у «кустарей», «кустарей», работающих дома на скупщиков. Капиталистически употребляемые рабочие в социальной структуре промышленного населения составляли большинство. Базой роста капитализма служило мелкотоварное производство, представленное в ленинской модели мелкими товаропроизводителями. За сферу товарного производства вынесены сельские (отчасти городские) ремесленники — как представители первой формы

промышленности — ремесла. В. И. Ленин специально оговорил тот факт, что материалы не позволили включить в классификацию фабрикантов, заводчиков, скупщиков, всех городских ремесленников⁹². Но данные этой классификации показали формы промышленности, позволили выявить расслоение кустарей.

По материалам переписи промышленников Московской губернии В. И. Ленину удалось учесть наемных рабочих на дому; Владимирской — работников, входящих в промыслы с господством капиталистической работы на дому, в промыслы с мелкотоварной формой производства и промыслы ремесленного типа; Костромской — домашних рабочих, работающих на капиталистов, мелких товаропроизводителей, сельских ремесленников; Вятской — ремесленников чистого типа, отчасти ремесленников, отчасти товаропроизводителей с громадным преобладанием самостоятельного труда, ремесленников, занятых в промыслах, отчасти подчиненных капиталу, в промыслах с полным подчинением капиталу, в промыслах с полным преобладанием наемного труда; по 97 промыслам других губерний — сельских промышленников в промыслах с преобладанием наемного труда и капиталистической работы на дому, в промыслах, в которых наемные рабочие и рабочие, занятые капиталистами на дому, составляли меньшинство, в промыслах с почти полным преобладанием самостоятельного труда⁹³. По каждой из этих социальных категорий, форм промышленности проведены сложные статистические изыскания, подсчеты, которые положены в основу выводов, нанесших сокрушительный удар по народникам, рассматривавшим «кустарную промышленность» как нечто экономически однородное, противостоящее капитализму⁹⁴.

На вопрос: «Что такое "кустарная" промышленность?», вынесенный в заглавие одного из разделов главы VI книги «Развитие капитализма в России», В. И. Ленин отвечает, что «это — абсолютно непригодное для научного исследования понятие, под которое подводят обыкновенно все и всяческие формы промышленности, начиная от домашних промыслов и ремесла и кончая

⁹² Ленин В. И. Полн. собр. соч., т. 3, с. 448-450.

⁹³ См.: Ленин В. И. Полн. собр. соч., т. 2, с. 402-403.

⁹⁴ Там же, с. 451.

наемной работой в очень крупных мануфактурах»⁹⁵.

Живучесть термина «кустарничество» В. И. Ленин объяснил сословной неполноправностью крестьянина. Он писал, что «кустарь» — это промышленник низших сословий, которого можно опекать и насчет которого можно, без стеснения, прожектерствовать; форму промышленности при этом не различают. Купца же и дворянина (хотя бы они были и мелкими промышленниками) к «кустарям» редко когда отнесут. «Кустарные» промыслы — это обыкновенно всяческие *крестьянские* и только крестьянские промыслы»⁹⁶.

В пореформенной России мелкая сельская промышленность была представлена не только крестьянскими, но и мещанскими и купеческими заведениями. Но только мелкий товаропроизводитель с крестьянской сословной принадлежностью подведен во всех дореволюционных исследованиях под понятие «кустарь». Сословная принадлежность к крестьянству, дополняемая чертами сословной неполноправности, определяла экономическую категорию такого товаропроизводителя. Его промышленное производство отягчали крепостнические пережитки, обременительные платежи и повинности, торговоростовщическая кабала.

На основе статистических данных о сельской промышленности В. И. Ленин насчитал в составе «кустарей» по 50–60 уездам России, обследованным далеко не полно, 200 тыс. чел., работающих по домам на капиталистов. «Во всей России, — писал он, — таких рабочих должно быть, вероятно, до двух миллионов человек. Прибавляя же к ним наемных рабочих у «кустарей», — число этих наемных рабочих ... вовсе не так мало, как у нас иногда думают, — мы должны признать, что цифра 2 млн. промышленных рабочих, капиталистически занятых вне так называемых «фабрик и заводов», есть скорее цифра минимальная»⁹⁷.

В. И. Ленин показал сам процесс появления таких рабочих и буржуазных элементов, использующих наемный труд: разложение мелких товаропроизводителей в промышленности. В трудах В. И. Ленина процесс

⁹⁵ Там же.

⁹⁶ Там же, с. 451, прим. 2.

⁹⁷ Там же, с. 450.

разложения мелких производителей показан параллельно в земледелии и промыслах, разработана научная теория статистической группировки крестьянских и промысловых хозяйств по их размерам и типам. Признаки для определения типов крестьянских хозяйств В. И. Ленин рекомендовал брать «сообразно с местными условиями и формами земледелия»⁹⁸.

В. И. Ленин исследовал также статистические публикации (земские и иные) по кустарной промышленности. Специальные изыскания, касающиеся разложения мелких товаропроизводителей в промыслах, были проведены по подворным переписям кустарей Московской губернии. Вместо размеров земельнического хозяйства В. И. Ленин взял за основу размеры промысловых хозяйств. Группировка мелких промышленников базировалась на следующих показателях: числе рабочих (и семейных, и наемных на одно заведение), размерах производства, технической постановке производства. В различных промыслах для разделения кустарей на разряды были взяты различные основания, с понижением показателей для мелких и повышением для крупных промыслов. В. И. Ленин учел и такой фактор, как земледелие кустарей, для характеристики которого вычислил в каждом разряде кустарей среднее число лошадей на одного хозяина и процент кустарей, прибегающих к найму сельских рабочих.

Сложный статистический пересчет невысоких в качественном отношении материалов позволил обнаружить важные закономерности. Первичные данные были освобождены от формально бездумной или нарочито искаженной в либерально-народническом духе оболочки. Сгруппированные по экономическим рубрикам, они представили науке те общественно-экономические отношения, которые складывались среди мелких товаропроизводителей в промышленности. В. И. Ленин составил сводную таблицу статистических данных о мелких крестьянских промыслах Московской губернии, которая охватывает 33 промысла, 2085 заведений, 9427 работников и сумму производства свыше 3466 тыс. руб.⁹⁹

⁹⁸ Там же, с. 96.

⁹⁹ См.: Ленин В. И. Полн. собр. соч., т. 3. Прил. I.

Чтобы подчеркнуть закономерность процесса разложения и разный уровень его проявления в различных промыслах, В. И. Ленин разделил все промыслы Московской губернии на четыре категории, в каждой из которых соединил промыслы, близко подходящие друг к другу по основному показателю — числу рабочих на одно заведение. В целях сравнения данных о разложении земледельческого и промыслового крестьянства он построил диаграмму, определив для каждого разряда процентную долю основных показателей таблицы¹⁰⁰.

Материалы таблицы и диаграммы дали возможность вскрыть основные закономерности разложения мелких товаропроизводителей в промышленности, идентичные разложению земледельческого крестьянства: отношение высших и низших разрядов кустарей к средствам производства были диаметрально противоположны. Высшая группа кустарей Московской губернии владела 15 % всех заведений, но использовала труд 39 % рабочих, участвовавших в производстве. Эта группа широко прибегала к наемному труду: 74 % ее заведений эксплуатировали наемную рабочую силу. Заведения низшего разряда промышленников составляли 50 % общего числа заведений, но в них сосредоточивалось лишь 26 % рабочих; 79 % мелких производителей использовали только семейных рабочих.

На основании точных данных о числе наемных рабочих по 54 промыслам Московской губернии В. И. Ленин насчитал 17 566 наемников из 29 446 рабочих, т. е. 59,65 %. Процент наемных рабочих среди товаропроизводителей Пермской губернии был определен в 29,4–31,2¹⁰¹. Но главное заключается в том, что с помощью конкретных массовых статистических подсчетов В. И. Ленин пришел к важному теоретическому выводу: «... роль наемного труда повышается параллельно с расширением размеров заведений»¹⁰². Тем самым был нанесен сокрушительный удар по самой распространенной народнической теории о преобладании у кустарей мелких заведений с исключительно семейными

¹⁰⁰ См.: Ленин В. И. Полн. собр. соч., т. 3, с. 347.

¹⁰¹ Там же, с. 345.

¹⁰² Там же.

рабочими, о восполнении в «кустарном» производстве труда семейного трудом наемным.

«Средним» цифрам, приводимым народниками в доказательство этих положений, В. И. Ленин противопоставил точные статистические расчеты по использованию семейного и наемного труда в различных разрядах кустарей и категориях промыслов, а внутри них — по каждому промыслу. Полученные данные В. И. Ленин сопоставил с аналогичными данными для мелких земледельцев в доказательство главного вывода — о роли семейной кооперации в основании кооперации капиталистической, о тенденции превращения крестьянина в мелкого буржуа в самых мелких промыслах. Этот процесс продолжается до образования мастерских: «Раз только образовались уже мастерские с довольно крупным числом наемных рабочих, — значение «семейной кооперации» неизбежно должно падать»¹⁰³. Разрабатывая эту проблему, В. И. Ленин определил экономические критерии превращения кустаря в «настоящего капиталиста» — 15–30 наемных рабочих.

Несоответствие между удельным весом групп по числу заведений и их экономической значимостью В. И. Ленин доказал и другими показателями — статистическими данными о производительности заведений. Высшая группа (15 % заведений) по 33 промыслам Московской губернии располагала 45 % всей суммы производства; низшая (53 % заведений) — 21 %¹⁰⁴.

Данные пермской кустарной переписи 1894/95 г. о распределении чистого дохода от промыслов В. И. Ленин привлек для углубления этого теоретического вывода. Он выделил по 7 промыслам наиболее крупные заведения, распределение суммы производства и дохода оказалось еще более неравномерным. Ничтожная доля крупных заведений (менее 1/10 общего числа), имеющих около 1/5 всего числа рабочих, сосредоточивает почти половину всего производства и около 2/5 всего дохода (считая вместе и заработную плату рабочих, и доход хозяев)¹⁰⁵.

Резюмируя данные о глубоком расслоении мелких товаропроизводителей,

¹⁰³ Там же, с. 346.

¹⁰⁴ Там же, с. 351.

¹⁰⁵ Там же, с. 352.

аналогичном расслоению земледельческого крестьянства, В. И. Ленин на основе марксистского метода группировки статистических источников делает вывод о том, что «экономический строй мелких крестьянских промыслов представляет из себя типичный мелкобуржуазный строй»¹⁰⁶.

«Расширение, развитие, улучшение мелких крестьянских промыслов не может происходить в данной общественно-хозяйственной атмосфере иначе, как выделяя меньшинство мелких капиталистов, с одной стороны, а с другой — большинство наемных рабочих или таких «самостоятельных кустарей», которым живется еще тяжелее и хуже, чем наемным рабочим», — пишет он¹⁰⁷.

Выводы о разложении кустарей в промыслах В. И. Ленин сделал на основе анализа тех промыслов, в которых мелкие производители работали на рынок, а не на скупщика. Работу на скупщика он считал более сложным явлением. К механизму действия скупщика как представителя неразвитого капитализма В. И. Ленин обращался много раз в полемике с народниками в работе «Что такое «друзья народа» и как они воюют против социал-демократов», а в третьей статье работы «Кустарная перепись 1894/95 года в Пермской губернии и общие вопросы «кустарной «промышленности» поставил вопрос: «Что такое скупщик?» и ответил на него¹⁰⁸. Теоретические обобщения по этому вопросу даны в пятой главе книги «Развитие капитализма в России», в разделе «Торговый капитал в мелких промыслах»¹⁰⁹.

Проблема исследовалась В. И. Лениным по материалам кустарной переписи 1894/95 г. в Пермской губернии, в которых кустари, работающие на скупщика, были выделены в особую подгруппу. Но сведения о самих скупщиках были представлены в материалах разрозненно и неполно. Земские обследователи не собрали данных о числе скупщиков, их генетических связях с зажиточными крестьянами, о торговых связях в сфере закупки сырья, сбыта, о хозяйстве скупщика. Особенно затрудняло анализ материалов то обстоятельство, что в них

¹⁰⁶ Там же.

¹⁰⁷ Там же, с. 353.

¹⁰⁸ См.: Ленин В. И. Полн. собр. соч., т. 1, с. 129-203; т. 2, с. 385-399.

¹⁰⁹ Ленин В. И. Полн. собр. соч., т. 3, с. 358-368.

не была определена единица исследования — сам скупщик с размером его оборотов, числом работающих на него рабочих.

Эти крупные пробелы В. И. Ленин восполнил материалами другого земско-статистического издания¹¹⁰. Из общей массы кустарей, работающих на скупщика, В. И. Ленин выделил кустарей тех промыслов, которые давали их главную массу. Это оказались чеботарный, пимокатный, кузнечный, рогожный, мебельно-столярный, экипажный, портняжный промыслы, в которых было сосредоточено около 9/10 всех кустарей, работающих на скупщика. Всесторонне проанализировав эти данные и дополнив их материалами описательного характера, В. И. Ленин показал экономическую организацию этих промыслов и по большинству промыслов констатировал «самую неразрывную связь скупщиков с производством, — даже прямое участие их в производстве, «участие» как хозяев мастерских с наемными рабочими»¹¹¹.

В. И. Ленин установил генетические связи этой особой формы производства, особой организации экономических отношений в производстве. Он писал, что это «организация, которая непосредственно выросла из мелкого товарного производства ... и по сей час связана с ним тысячью нитей, ибо наиболее зажиточные хозяйчики, наиболее передовые «кустари» и кладут начало этой системе, расширяя свои обороты посредством раздачи работы на дома»¹¹².

Работу на скупщика В. И. Ленин в значительной части отнес к капиталистической мануфактуре и определил ее характерные признаки, тождественные с признаками мануфактуры как особой ступени развития капитализма в промышленности¹¹³. Особенности домануфактурных стадий развития промышленности проявляются в различиях взаимоотношений производителя с рынком и его представителем — скупщиком. В связи с этим изучение экономических форм мелкой промышленности В. И. Ленин провел в тесной связи с исследованием вопросов о выходе кустаря на рынок и о его

¹¹⁰ Красноперов Е. Кустарная промышленность Пермской губернии на Сибирско-Уральской научно-промышленной выставке в г. Екатеринбурге в 1887 г. Вып. 1-3. Пермь, 1888–1889.

¹¹¹ Ленин В. И. Полн. собр. соч., т. 2, с. 398.

¹¹² Там же.

¹¹³ См.: Там же, с. 398-399.

взаимоотношениях с представителем торгового капитала. Им были вскрыты основные формы торгового капитала в мелких промыслах (покупка изделий торговцем, соединение торгового капитала с ростовщичеством, расплата за изделия товарами, необходимыми кустарю для производства) и показан через них механизм постепенного отстранения мелкого промышленника от рынка готовых изделий, а затем от рынка сырья вплоть до полного подчинения кустаря торговым капиталом и превращения торгового капитала скупщика в капитал промышленный, а кустаря — в наемного рабочего централизованной или рассеянной капиталистической мануфактуры¹¹⁴.

Изучая различные формы незрелого капитализма, В. И. Ленин сосредоточил пристальное внимание на положении непосредственного производителя при неразвитых формах капитализма. В них рабочее время непосредственного производителя не полностью поглощалось системой капиталистической эксплуатации. Последний сохранял какую-то долю самостоятельности, а поэтому в течение рабочего сезона из подчиненного капиталисту превращался в самостоятельного производителя и, следовательно, часть рабочего времени тратил на себя. Нефиксированность взаимоотношений между производителем и скупщиком вызывала громадные колебания заработка производителя. Тяжесть экономического положения его при этом усугублялась ростовщическо-кабальными формами зависимости, неполным отделением от средств производства, наличием связи с землей. Мелкие капиталисты и скупщики утвердили самые тяжелые формы эксплуатации трудящихся, не потерявших какой-то доли своей самостоятельности. «Мелкие хозяйчики получают чистый доход, значительно уступающий заработной плате наемных рабочих в крупных заведениях»¹¹⁵. Экономическое угнетение базировалось на раздробленности, разобщенности рабочей силы, невозможности в таких условиях оказывать коллективное сопротивление хозяевам производства. Эти кабальные формы

¹¹⁴ См.: Там же, т. 3, с. 366-367.

¹¹⁵ Ленин В. И. Полн. собр. соч., т. 3, с. 352.

эксплуатации есть «первоначальное проявление капитализма»¹¹⁶. На вопрос о том, что такое кабала, В. И. Ленин отвечает: «Это — зависимость владеющего своими средствами производства хозяина, вынужденного работать на рынок, от владельца денег». Выражаясь в различных формах, она «всегда ведет к тому, что громадная часть продукта труда достается не производителю, а владельцу денег»¹¹⁷. В. И. Ленин показал чисто капиталистическую сущность кабалы. Он писал, что «эта первичная, зародышевая форма капиталистических отношений целиком опутана прежними, крепостническими отношениями»¹¹⁸.

Рост мелких промыслов, две формы этого процесса в пореформенной России В. И. Ленин рассмотрел в непосредственной связи с проблемой развития капитализма вглубь и вширь.

Развитие капитализма вширь определяется основными свойствами мелкого производства и тесно связано с созданием капиталистического рынка. Рост общественного разделения труда вызывает к жизни новые промыслы. В пореформенной России этот процесс шел энергично в связи с наличием объективных условий: сохранением крестьянства и в той или иной степени полунатурального земледелия, богатством доступных для колонизации земель на окраинах, слабым развитием путей сообщения, неспособностью крупной машинной индустрии вытеснить домашнюю промышленность и занять ее место, многочисленными пережитками крепостничества, чрезвычайным разнообразием хозяйственных условий в разных районах обширнейшей территории страны.

Основной питательной средой возникновения новых промыслов выступало крестьянство, которое с развитием товарного хозяйства выделяло «из себя все новых и новых промышленников»¹¹⁹. Этот процесс охватывал наиболее отсталые районы страны с сохранившимися элементами патриархального, в значительной степени натурального хозяйства. Он действовал и в наиболее отсталых отраслях промышленности, в которых выделялись отдельные виды и подвиды,

¹¹⁶ Там же, т. 1, с. 509.

¹¹⁷ Там же.

¹¹⁸ Там же, с. 509-510.

¹¹⁹ Ленин В. И. Полн. собр. соч., т. 3, с. 335.

производящие товарную продукцию. Развитие товарного хозяйства подготавливало почву для захвата капитализмом новых территорий и новых отраслей мелкой промышленности. В. И. Ленин пишет, что «тенденция этого развития состоит в том, чтобы превратить в особую отрасль промышленности производство не только каждого отдельного продукта, но даже каждой отдельной части продукта; — и не только производство продукта, но даже отдельные операции по приготовлению продукта к потреблению»¹²⁰. Эти прогрессивные явления создавали внутренний рынок для капитализма.

Таким путем рост мелких промыслов в пореформенной России утверждал начальные шаги развития капитализма. На начальных стадиях промышленник далеко не полностью был отделен от крестьянина, у него существовала вторая экономическая база — сельское хозяйство. Это играло существенную роль в процессе углубления разложения крестьянства, в ходе которого зажиточные крестьяне открывали мастерские с наемными рабочими, прибегали к торговым и ростовщическим операциям. На противоположном полюсе обозначались низшие группы кустарей-хозяйчиков, опутанных кабалой торговцев и ростовщиков. Из представителей крестьянской бедноты рекрутировались наемные рабочие и кустари, работавшие на скупщика.

В. И. Ленин определил в пореформенной России двоякое проявление роста мелких промыслов, а через них — начальных шагов развития капитализма. Первое из них состояло «в переселении мелких промышленников и ремесленников из центральных, давно заселенных и в экономическом отношении наиболее развитых губерний на окраины»¹²¹. В этом процессе проявлялась колонизация окраин, развитие капитализма вширь. В. И. Ленин подробно рассмотрел это явление на примере земледельческой колонизации южной и восточной окраин Европейской России, которые в 80-х гг. превратились в район торгового земледельческого хозяйства, оттеснивший на второй план среднечерноземные губернии. В результате переселений промыслового

¹²⁰ Ленин В. И. Полн. собр. соч., т. 3, с. 21.

¹²¹ Там же, с. 336.

крестьянства создавались новые промыслы в новом районе, которые затем распространялись в месте возникновения и за его пределами.

Переселение крестьян-промышленников шло в основном из местностей с развитой промысловой культурой. Разрушительные удары конкуренции со стороны капиталистической мануфактуры, фабрики выталкивали какую-то часть из них во вновь осваиваемые районы, где не было промыслов, профессиональными навыками в которых они обладали. Экономике окраин В. И. Ленин рассматривал как неразрывную составную часть всего хозяйственного организма России, к окраинам он относил и Сибирь, считая ее как бы колонией в экономическом смысле. В. И. Ленин подчеркивал единство объективных закономерностей развития России и Сибири. Сибирь обилием свободных, доступных для колонизации земель обеспечивала русскому капитализму возможность развиваться вширь, т. е. распространять сферу своего господства на новые территории¹²². Преобладала при этом земледельческая колонизация. Однако в общий переселенческий поток вовлекалась какая-то часть промыслового крестьянства. Его промысловые занятия на новых территориях способствовали развитию капитализма вширь.

Второе проявление роста мелких промыслов выражалось «в образовании новых мелких промыслов и расширении существовавших раньше промыслов в местном населении»¹²³, т. е. в районах, уже освоенных в этом отношении. В. И. Ленин показывает этот процесс на примере скорняжного промысла в Арзамасском уезде Нижегородской губернии, павловского сталеслесарного, кожевенно-сапожного с. Кимры, вязания обуви в г. Арзамасе и окрестностях, металлоиздельного промысла с. Бурмакина, шапочного — с. Молвитина, стекольного, шляпного, кружевного промыслов Московской губернии, ювелирного — Красносельского района и др.¹²⁴

В. И. Ленин вскрыл характерное для «зачаточного» капитализма явление: наличие самых разных стадий экономической состоятельности работников:

¹²² См.: Там же, с. 595.

¹²³ Там же, с. 336.

¹²⁴ См.: Там же, с. 337, 338.

целиком зависимые от капиталиста, полузависимые, не нуждающиеся в заработке состоятельные люди. Последние шли в наймы, чтобы научиться новому делу, а затем организовать свое собственное производство. В системе «зачаточного» капитализма был широко распространен семейный труд. Капиталистические отношения внедрялись между членами семьи. Вместе с тем капитализм нивелировал численность и структуру крестьянской семьи, вызывал распад больших патриархальных семей. Деление промысловых семей приводило к росту новых промыслов, свое собственное дело создавали выделившиеся из большой семьи сыновья, братья и другие ее члены.

Пореформенная эпоха благоприятствовала росту мелких промыслов, знаменуя прямую зависимость этого процесса от уровня разложения крестьянства. В. И. Ленин показал наличие в экономике современной ему России различных форм промышленности, проследил эволюцию отсталых, примитивных, зародышевых форм капитализма в развитые формы капиталистической индустрии и показал по всем отраслям промышленности «самую тесную и неразрывную связь между «кустарной» и «фабрично-заводской» промышленностью»¹²⁵. Положенный В. И. Лениным в основу обработки статистических материалов решающий, коренной признак класса — отношение людей к средствам производства — позволил увидеть механизм складывания новой социальной структуры буржуазного общества — классовое разложение мелких товаропроизводителей в промыслах, создание новых типов населения.

Ленинская характеристика экономики и классовой структуры страны конца XIX в. способствовала подлинно научному осмыслению экономических основ классовой борьбы и расстановки классовых сил накануне первой русской революции.

¹²⁵ Там же, с. 452.

Глава II. НЕКОТОРЫЕ УСЛОВИЯ РАЗВИТИЯ ОБРАБАТЫВАЮЩИХ ПРОМЫСЛОВ КРЕСТЬЯНСТВА

ДИНАМИКА И СОСТАВ СЕЛЬСКОГО НАРОДОНАСЕЛЕНИЯ

В пореформенный период Сибирь, как и вся страна, вступила на путь развития капитализма. Капитализм нивелировал местные особенности окраин России, разрушал их изолированность и замкнутость, втягивал в товарное обращение и мировое хозяйство. Ведущей отраслью экономики Сибири оставалось сельское хозяйство. Но вместе с тем сельское население постепенно приобщалось к мелким формам обрабатывающей промышленности. Развитию крестьянской промышленности в числе других условий способствовал рост народонаселения. К. Маркс определил, что «всякому исторически особенному способу производства ... свойственны свои особенные, имеющие исторический характер законы народонаселения»¹²⁶.

В пореформенной Сибири численность и размещение народонаселения, его естественный и механический прирост, половозрастной, национальный и профессиональный состав определялись сохранением феодально-крепостнических пережитков, с одной стороны, уровнем развития капитализма — с другой, а также положением Сибири как колонии в экономическом смысле в системе российского капитализма. Действие капиталистического закона народонаселения проявлялось в Сибири в процессе ее колонизации, преимущественного развития капитализма вширь. Рост народонаселения в этих условиях создавал значительные трудовые ресурсы. В Сибирь прибывали переселенцы с определенным производственным опытом и навыками к труду. Трудоспособное сельское население включалось в процесс сельскохозяйственного производства. Некоторая его часть, будучи носителем готовых форм промышленной

¹²⁶ Маркс К., Энгельс Ф. Соч. 2-е изд., т. 23, с. 646.

культуры, влияла на промышленное развитие. Рост народонаселения вызывал внутри региона отделение ремесла от сельского хозяйства, ускорял социальные процессы среди земледельческого и промыслового крестьянства. Слабая изученность демографических процессов пореформенной Сибири и их влияния на формирование крестьянства и хозяйственное освоение края определила необходимость постановки и обсуждения этой проблемы на Всесоюзном симпозиуме по истории крестьянства Сибири (Новосибирск, ноябрь 1974 г.). В настоящем разделе мы рассматриваем динамику сельского народонаселения в том плане, в каком она, взаимодействуя с социально экономическими факторами, влияла на размещение крестьянской промышленности, объем мелкого производства, появление новых промыслов, социальные процессы среди промыслового крестьянства.

В период промышленного капитализма народонаселение Сибири значительно выросло (табл. 2.1). С 1858 по 1897 г. прирост составил 3108,3 тыс. чел. Основной прирост населения давали сельские местности. За этот период сельское население увеличилось в 2,1 раза, в том числе в Западной Сибири более чем удвоилось, в Восточной Сибири прирост составил 73 %. В рассматриваемый период темпы роста населения были неодинаковыми, они набрали силу с середины 80-х гг. в связи с увеличившимся притоком в Сибирь переселенцев. Если с 1858 по 1885 г. сельское народонаселение Сибири ежегодно увеличивалось на 39,6 тыс. чел., то с 1885 по 1897 г. — на 146,2 тыс. В результате за 27 лет (с 1858 по 1885) население выросло на 1069,3 тыс., а за 12 лет (с 1885 по 1897) — на 1754, 8 тыс. чел. Внутри региона население росло неравномерно. В Западной Сибири наибольший прирост дала Томская губерния — 175 %, превысив темпы прироста населения в Тобольской губернии более чем в 4 раза. В Восточной Сибири сельское население Забайкальской области выросло в 1,9, Енисейской губернии — в 1,8, Иркутской — в 1,5 раза.

Таблица 2.1

Динамика народонаселения Сибири в 1858–1897 гг. (тыс. чел.)*

Губерния, область	Сельское			Городское			Всего		
	1858	1885	1897	1858	1885	1897	1858	1885	1897
Акмолинская	-	-	607,9	-		74,7			682,6
Тобольская	947,7	1237,8	1345,7	73,6	75,5	87,3	1021,3	1313,3	1433,0
Томская	655,1	1082,9	1799,8	39,5	113,2	127,9	694,6	1196,1	1927,7
Енисейская	282,8	398,0	507,3	20,4	49,1	62,9	303,2	447,1	570,2
Иркутская	294,9	361,7	451,5	25,0	46,3	62,8	319,9	408,0	514,3
Забайкальская	336,8	506,2	629,2	15,7	24,6	42,8	352,5	530,8	672,0
Итого:	2517,3	3586,6	5341,4	174,2	308,7	358,4	2691,5	3895,3	5799,8

* **Статистические** таблицы Российской империи, издаваемые по распоряжению министра внутренних дел, вып. 2. Спб., 1863; **Статистика** Российской империи, I. Сборник сведений по России за 1884–1885 гг. Спб., 1887, с. 13–14; **Общий** свод по империи результатов разработки данных Первой всеобщей переписи населения 1897 г., т. 1. Спб., 1905, с. 3, 5, 10, 14.

Городское население Сибири с 1858 по 1897 г. выросло в 2,1 раза. Прирост шел такими же темпами, как и в сельских местностях. Рост городов был обязан развитию капитализма вширь, а также вглубь в районах, давно заселенных и экономически освоенных. Переписью 1897 г. в составе городского населения обнаружено 54,6 % лиц сельских сословий, а среди последних — более 48 % несибирских уроженцев¹²⁷. Приписка переселенцев в мещане являлась фактором быстрого роста ряда городов. Так, в г. Бийске к середине 90-х гг. половина городского населения состояла из крестьян-переселенцев. Только с 1875 по 1879 г. на 3380 мещан здесь приписалось 1337 переселенцев¹²⁸.

Среди лиц сельского сословия, поселившихся в городах, преобладали мужчины: на 100 мужчин приходилось 70 женщин. Город притягивал тех крестьян, которые обладали трудовыми навыками и приемами, необходимыми в промышленном производстве.

Удельный вес горожан в общем составе населения составлял всего 8,4 %, но города оказывали заметное влияние на социально-экономические процессы в сибирской деревне, развитие крестьянской промышленности. Многие переселенцы, причислившиеся в мещане, зимой занимались

¹²⁷ Подсчитано по данным: **Общий** свод по империи результатов разработки данных Первой всеобщей переписи населения..., т. I, с. 84–85.

¹²⁸ **Кирьяков В. В.** Очерки по истории переселенческого движения в Сибирь. М., 1902, с. 185.

обрабатывающими промыслами¹²⁹.

В целом население Сибири росло быстрее, чем Европейской России. С 1863 по 1897 г. численность населения Европейской России возросла на 52,7 %, а Сибири вместе с Дальним Востоком — на 83,4 %, в том числе Западной Сибири — на 84,4, Восточной Сибири — на 59,7, Дальнего Востока — на 675,0 %. Сравнительно с черноземным центром (28,8 %) и промышленным центром (27,9 %) Европейской России Сибирь в увеличении народонаселения шла впереди. По темпам роста она приближалась к районам Поволжья (88,3 %), но отставала от Южного Урала (106 %), Северного Кавказа (199,8 %), Новороссии (110,9 %), Степного края (132,8 %)¹³⁰, принимавших в этот период основной поток переселенцев.

Рассмотрение вопроса об источниках роста численности народонаселения Сибири: о соотношении естественного и механического движения населения — показало, что убедительными сведениями в этом плане для периода промышленного капитализма наука не располагает. Данные о рождаемости и смертности не систематичны и не полны, сведения о числе переселенцев представлены только с начала их регистрации — с 1885 г., а о числе ссыльных, вступивших в ссылку в брак, сохранились только по Енисейской, Иркутской губерниям и Забайкальской области.

Среди историков распространено мнение об определяющей роли переселений в росте народонаселения региона. Статистические подсчеты показывают, что с 1861 по 1891 г. в Сибирь переселились примерно 800 тыс. чел.¹³¹, т. е. в среднем в год 12 тыс. В 1885–1905 гг. рост за счет переселенцев составил в среднем 76 тыс. За 1891–1897 гг. в Сибирь переселились 532 тыс., а всего за 1861–1897 гг. — более 1300 тыс. чел. Численность населения Сибири за 1858–1897 гг. выросла на 3108,3 тыс. чел. Прирост населения за

¹²⁹ ГАТО, ф. 234, оп. 1, д. 68, л. 50.

¹³⁰ Подсчитано по данным: **Статистический** временник Российской империи, т. 1. Спб., 1866, отд. 1, с. 62-65; **Общий** свод по империи результатов разработки данных Первой всеобщей переписи населения..., т. I, с. 3-14.

¹³¹ **Горюшкин Л. М.** Аграрные отношения в Сибири периода империализма (1900-1917). Новосибирск, 1976, с. 134.

счет переселений составил немногим более 40 %. Следовательно, население Сибири в пореформенный период росло в основном не за счет переселений, а за счет естественного прироста.

Тот же вывод подтверждают материалы переписи 1897 г., отразившие данные о месте рождения проживающих в Сибири. По этим данным в январе 1897 г. в Сибири было 23,4 % неместных, а 76,6 % местных уроженцев, т. е. родившихся там, где их застала перепись. Но между отдельными регионами Сибири в соотношении естественного прироста и прироста за счет переселений существовали значительные различия. Об этом свидетельствует сопоставление данных о числе неместных уроженцев с цифрами общего прироста населения. В Западной Сибири неместные уроженцы составили 24,3 % к общей численности населения и 53,7 % к приросту населения, в Восточной Сибири — соответственно 13,8 и 36,9 %; на Дальнем Востоке — 58,9 и 67,7 %¹³².

Распределение неместных уроженцев по территории Сибири, их удельный вес в приросте населения отдельных регионов отражают направление земледельческой колонизации. Конечно, часть неместных уроженцев прибыла в Сибирь в дореформенный период, в связи с чем данные переписи преувеличивают в какой-то степени роль миграции. Но все же учет неместных уроженцев позволяет прийти к выводу, что механический прирост в Западной Сибири составлял около половины, в Восточной Сибири — более трети, а на Дальнем Востоке — две трети общего прироста населения. Значение этого фактора станет еще более очевидным, если учесть, что в Европейской России в пореформенный период неместные уроженцы составили только 7,6 %.

По отдельным регионам Сибири процент неместных уроженцев к общей численности населения был неодинаковым. Большие массы переселенцев устремились в местности с благоприятными условиями для земледелия или

¹³² Воробьев В. В. Формирование населения Восточной Сибири. Новосибирск, 1975, с. 151.

же в те, где им были предоставлены особые льготы. К первым можно отнести Томскую губернию, где неместные уроженцы составили 33,5 %, Енисейскую — 27,0, ко вторым — Амурскую область — 53,3, Приморскую — 61,4 %¹³³. Остальные районы Сибири имели следующие показатели: Тобольская губерния — 16 %, Иркутская — 16,3, Якутская область — 7,9, Забайкальская — 6,7 %¹³⁴.

Однако после отмены крепостного права основной поток крестьян-переселенцев направился не в Сибирь. Сопоставление данных о неместных уроженцах по переписи 1897 г. в Сибири и по губерниям и областям Европейской России показало, что в европейской части страны (на Юге, Юго-Востоке и в Центре) было много районов с более высоким процентом неместных уроженцев в составе населения, чем в Сибири: Петербургская губерния — 44,9 %, Московская — 28,3, Кубанская область — 33,0, Ставропольская — 23,3, Черноморская — 74,1 %.

К механическим факторам прироста населения помимо переселения относится ссылка. В Сибирь ссылали в течение всей второй половины XIX в. Законом 1900 г. для уголовных ссыльных ссылка на жительство была отменена, на поселение ограничена. Фактически же продолжала практиковаться в широких размерах. На политическую ссылку закон 1900 г. не распространялся. Благоприятное влияние последней на местное население — предмет специального исследования. Если говорить о влиянии политических ссыльных на прирост населения, в силу небольшой их доли в общей массе ссыльных можно считать его незначительным. Поэтому дальнейшая характеристика колонизационного значения ссылки относится к ссылке уголовной.

По данным Главного тюремного управления, не отличающимся большой точностью (других сведений в распоряжении историков нет), за 1861–1898 гг. в Сибирь было сослано 534,8 тыс. чел., включая членов семей,

¹³³ Подсчитано по данным: **Общий** свод по империи результатов разработки данных Первой всеобщей переписи населения..., т. I, с. XX, 58, 142-159.

¹³⁴ Там же.

последовавших добровольно за ссыльными¹³⁵.

Реальное значение этого контингента для воспроизводства населения Сибири ограничивалось следующими факторами: большинство ссыльных составляли мужчины, в Сибирь они прибывали без семей и при создании семей сталкивались с трудностями: среди ссыльных был высок процент лиц в пожилом возрасте; расселялись ссыльные главным образом в тех районах, где среди местного населения преобладали лица мужского пола; значительный контингент ссыльных составляли категории, для которых ссылка носила временный характер. С 1882 по 1898 г. 82,5 % ссыльных мужчин прибыли в ссылку одиночками. По отдельным категориям ссыльных процент семейных мужчин колебался незначительно: среди административно-ссыльных он составлял 22, ссыльнопоселенцев — 18,5, ссыльных на жительство — 15,5, среди сосланных на водворение семейных мужчин фактически не было¹³⁶.

В Сибири далеко не все ссыльные мужчины создавали семьи. С 1887 по 1896 г. из прибывших в Енисейскую губернию неженатыми 10 822 мужчин ссыльнопоселенцев только 732 (6,8 %) вступили в брак. В Иркутской губернии за тот же период вступили в брак 3,7 % поселенцев, в Забайкальской области — 15,2, в Томской губернии — 5,7 % административно-ссыльных¹³⁷.

Браки, если и заключались, то, как правило, поздние. В таких семьях было мало детей. В процессе естественного воспроизводства населения роль таких семей была незначительна.

Во всех районах Сибири семьи ссыльных имели наименьший численный состав. Так, старожильческая семья Тобольской губернии в 80–90-х гг. состояла в среднем из 4,9–6,4 чел.; Томской — 4,9–5,6; Енисейской — 5,6; Иркутской — 5,7; Забайкальской области — 6,2 чел., а семья ссыльных —

¹³⁵ Ссылка в Сибирь. Очерк ее истории и современного положения. Спб., 1900, прил. 1, с. 4-13.

¹³⁶ Марголис А. Д. О численности и размещении ссыльных в Сибири в конце XIX в. — В кн.: Ссылка и каторга в Сибири (XVIII — начало XX в). Новосибирск, 1975, с. 225.

¹³⁷ Ссылка в Сибирь, с. 282-283.

соответственно из 4,0–4,1; 4,0–3,7; 2,3; 2,9; 3,3 чел.¹³⁸ В Западной Сибири населенность двора ссыльных была значительно выше, чем в Восточной Сибири. Это объясняется не только более благоприятными условиями расселения ссыльных, но и тем, что при обследовании в Западной Сибири в число ссыльных были включены и дети поселенцев (ссыльные второго поколения). Их семьи по структуре почти ничем не отличались от семей местных крестьян.

Рассмотренные материалы показывают, что подавляющая часть ссыльных в воспроизводстве населения не участвовала. Ссыльные мужчины на биологический период своей жизни увеличивали численность мужского населения. По подсчетам С. Л. Чудновского, за десятилетний период (1863–1873) мужское население Енисейской губернии увеличилось через естественный прирост на 8,1 %, через переселения — на 7,0, ссылку — на 15,1, а женское — соответственно на 9,8; 4,5; 1,9 %¹³⁹.

Процент ссыльных ко всему населению Сибири был невелик и колебался в различных ее регионах. Если допустить, что все ссыльные находились в местах приписки, то по переписи 1897 г. самый высокий их процент ко всему населению был зарегистрирован на Сахалине (31,8). В Иркутской губернии он составил 14,2, Енисейской — 9,1, Тобольской — 7,4, Забайкальской области — 2,2, Якутской области — 2,0, Томской губернии — 1,4, Приморской области — 1,0, Амурской — 0,6, а в целом по Сибири 5,2 %¹⁴⁰.

Подворные обследования населения Восточной Сибири 1887–1897 гг. показали, что эти данные значительно завышены. В обследованных районах Восточной Сибири ссыльные составляли в среднем около 2,5 % сельского

¹³⁸ **Материалы** для изучения экономического быта государственных крестьян и инородцев Западной Сибири, вып. III. Спб., 1889, с. 40; вып. VIII. Спб., 1890, с. 396; вып. XVII. Спб., 1892, с. 74; **Материалы** по исследованию землепользования и хозяйственного быта сельского населения Иркутской и Енисейской губерний, т. I. Иркутск, 1889, с. 170–171; т. III. Иркутск, 1893, с. 700–709; **Материалы** высочайше учрежденной под председательством статс-секретаря Куломзина Комиссии для исследования землевладения и землепользования в Забайкальской области, вып. 3. Спб., 1897, с. 396–397.

¹³⁹ **Чудновский С. Л.** Енисейская губерния к трехсотлетнему юбилею. Томск, 1885, с. 38.

¹⁴⁰ **Ссылка в Сибирь**, с. 137.

населения. Это был тот контингент, который здесь осел и влился в состав крестьянского сословия. Второе и третье поколения ссыльных фактически ничем не отличались от местных крестьян.

Миграционные связи Сибири с Европейской Россией были практически односторонними: Сибирь получала переселенцев, включала их в состав населения, а России почти не возвращала обратных переселенцев. До введения железнодорожного сообщения между Сибирью и Европейской Россией основной контингент переселенцев, пришедших в Сибирь, включался в процесс формирования народонаселения. Возвращались в редких случаях, главным образом из губерний, ближе расположенных к Европейской России. За десятилетний период (1884–1893 гг.) из переселившихся в Томскую губернию возвратились назад лишь около 1,5 %¹⁴¹. Возвращения из Восточной Сибири были единичными. Подвижность старожильского населения в западном направлении почти отсутствовала. Процент уроженцев Сибири в составе неместных уроженцев Европейской России был незначителен.

Земледельческая колонизация Сибири шла параллельно с внутренней миграцией населения. Интенсивность внутренней миграции была слабее, но также имела преимущественно восточное направление.

Западная Сибирь участвовала в заселении других районов. Переписью 1897 г. в Енисейской губернии зарегистрировано 19 407 уроженцев Западной Сибири, в Иркутской — 12 214, в Забайкальской области — 5868, в Якутской — 3998¹⁴². Часть населения Восточной Сибири уходила в Тобольскую и Томскую губернии. В 1897 г. за пределами Енисейской, Иркутской губерний и Забайкальской области находилось 58,6 тыс. уроженцев этих мест, из них 20,6 тыс. жили к западу, а 38,0 тыс. — к востоку от мест своего рождения¹⁴³.

Восточная Сибирь, сама нуждавшаяся в притоке населения в целях

¹⁴¹ **История Сибири**, т. 3. Л., 1968, с. 26.

¹⁴² **Воробьев В. В.** Формирование населения Восточной Сибири. Новосибирск, 1975, с. 169.

¹⁴³ Там же, с. 170.

освоения ее естественных богатств, участвовала в заселении Приамурья и Приморья. Забайкальское казачье войско дало первых переселенцев на Амур и Уссури, образовав цепочку русских поселений, протянувшуюся от Забайкалья до Тихого океана. Перепись 1897 г. зарегистрировала на Дальнем Востоке 22,8 тыс. уроженцев Восточной Сибири.

С середины 80-х гг. началась интенсивная внутренняя миграция в Западной Сибири. Стремясь ослабить податной гнет и напор переселенцев, старожилы уходили на заимки, переселялись в менее обжитые округа. Наиболее подвижным было старожильческое население Тобольской губернии, освоенной и заселенной раньше других губерний. Тобольских переселенцев привлекали кабинетские земли Алтая. В отдельные пореформенные годы тобольские переселенцы составляли здесь свыше 20 % от общего числа новоселов¹⁴⁴. На Алтае среди переселенцев встречались крестьяне, пришедшие из северных округов Томской губернии и Восточной Сибири. Общее количество сибирских переселенцев в 1888–1892 гг. составляло 12 843 чел., 8,7 % от всего переселенческого движения в округ¹⁴⁵.

Тобольские переселенцы участвовали и в заселении казенных земель Томской губернии. Среди поселившихся здесь в период с начала 70-х гг. по 1893 г. пришедшие из Тобольской губернии составляли 5 %. Тобольская губерния по числу переселенцев уступала лишь Курской, Вятской, Казанской и Пермской губерниям, но превосходила все остальные¹⁴⁶.

Внутренние миграционные потоки пополнялись за счет переводворяющихся переселенцев, прибывших из губерний Европейской России. Дороговизна приемных приговоров, частые стихийные бедствия, неурожаи приводили переселенцев к многократным переводворениям. Из поселившихся на казенных землях Томской губернии с середины 70-х гг. до

¹⁴⁴ **Томилова Н. К.** Переселение крестьян в Алтайский горный округ во второй половине XIX в. (1865–1899 гг.). Автореф. канд. дис. Томск, 1970, с. 12.

¹⁴⁵ **Материалы** по переселению в Алтайский округ в 1888–1892 гг. — В кн.: Алтайский сборник, вып. 1. Томск, 1894, с. 245.

¹⁴⁶ **Кауфман А. А.** Хозяйственное положение переселенцев, водворенных на казенных землях Томской губернии, т. II, ч. 1. Спб., 1896, с. 234, 257, 266.

1893 г. 14,6 % после выезда с родины до окончательного устройства жили в других местах¹⁴⁷. В Алтайском округе в 1888 г. внутренними переселениями было охвачено 17,4 % крестьян, из которых 40,9 % мигрантов переселилось в пределах своих же волостей¹⁴⁸.

Некоторыми особенностями отличался и половозрастной состав сельского народонаселения Сибири. На 100 мужчин здесь приходилось 98 женщин, а в Европейской России — 103 женщины.

Данные переписи 1897 г. о распределении населения по месту рождения позволяют проследить интересную закономерность: среди уроженцев Сибири преобладало женское население, а среди уроженцев других губерний значительно преобладало мужское. У первых на 100 мужчин приходилось 105 женщин, у вторых — 83¹⁴⁹. Среди переселенцев везде преобладали мужчины. У томских переселенцев на 100 мужчин приходилось 90 женщин, тобольских — 97, у крестьян-новоселов Иркутской губернии — 93,5, Енисейской — 94–97¹⁵⁰.

С продвижением от Урала на восток численность мужчин в народонаселении увеличивалась. Так, в Тобольской губернии на 100 мужчин приходилось женщин 102,8, Томской – 100,4, Енисейской — 90,7, Иркутской — 87,6, Забайкальской — 78,3, Амурской — 76,2, Приморской — 46,2, а на о-ве Сахалин только 37,2¹⁵¹. Наиболее благоприятное соотношение мужского и женского населения сложилось в Тобольской и Томской губерниях, но и здесь по отдельным районам оно было неодинаковым. В округах земледельческих и с развитыми отхожими промыслами количественно преобладали женщины. Среди населения Ишимского округа женщины

¹⁴⁷ Там же, с. 240.

¹⁴⁸ **Жидков Г. П.** Кабинетское землевладение (1747–1917 гг.). Новосибирск, 1973, с. 137.

¹⁴⁹ **Общий** свод по империи результатов разработки данных Первой всеобщей переписи населения..., т. I, с. 84–85.

¹⁵⁰ **Кауфман А. А.** Хозяйственное положение переселенцев..., т. II, ч. 1, с. 234;

Материалы для изучения быта переселенцев, водворенных в Тобольской губернии за 15 лет (с конца 70-х гг. по 1893 г.), т. II. М., 1897, с. 114–115; **Материалы** по исследованию..., Иркутская и Енисейская губернии, т. II, вып. 2. М., 1890, с. 101; т. IV, вып. 2. Иркутск, 1893, с. 63.

¹⁵¹ **Общий** свод по империи..., т. I, приложения, с. 4.

составляли 50,5 %, Ялуторовского — 51,9, Курганского — 51,5%.

В тех округах, куда торговля и промышленность привлекали мужчин, процент женщин понижался (Томский округ — 49,2, Мариинский — 48,4)¹⁵².

К концу XIX в. соотношение полов в ближних к Европейской России губерниях выровнялось, а в Восточной Сибири стало более благоприятным для воспроизводства населения, но преобладание мужчин в структуре населения сохранилось. В городах в структуре населения повсеместно преобладали мужчины.

Особенности естественного движения и миграции населения наложили отпечаток и на возрастную структуру населения Сибири. Вследствие преобладания мужчин Сибирь по доле трудоспособного населения отличалась от Европейской России. В Европейской России мужчины в возрасте 20–59 лет составляли 44,1 % от всего их числа, в Сибири — 47,3 %. Удельный вес этой возрастной группы в мужском населении увеличивался в восточном направлении: в Енисейской губернии — 48,1 %, Иркутской — 51,0, в Забайкальской области — 47,1, Якутской — 49,7 %¹⁵³. Возрастная структура женского населения приближалась к структуре центральных губерний. В целом по Сибири доля группы населения в возрасте от 20 до 59 лет была также выше: в Сибири — 45,8 %, в Европейской России — 44,3 %.

Удельный вес детей до 9 лет и молодежи до 20 лет составлял в Сибири 46,4 % всего населения, а в Европейской России — 48,7 %; возрастной группы до 10 лет — соответственно 26,2 и 27,3 %. Пониженный удельный вес детей и молодежи объясняется трудностями освоения новых земель, неудовлетворительным медицинским обслуживанием.

Возрастная группа 60 лет и выше в населении Сибири составляла 7,8 %, в Европейской России — 7 %. Повышенная численность старших возрастных групп в колонизируемой окраине — явление закономерное. Население ее все

¹⁵² **Белявский Ф. Н.** Распределение населения Западной Сибири по территории, его этнографический состав, быт и культура. — В кн.: Россия. Полное географическое описание нашего Отечества. Т. XVI. Западная Сибирь. Спб., 1907, с. 218.

¹⁵³ **Общий свод по империи...**, т. I, с. 36–39.

время пополнялось семьями с пониженным детским и повышенным рабочим составом. В процессе становления семьи на новом месте лица рабочего возраста переходили в старшие возрастные группы¹⁵⁴.

Уходили на новое поселение семьи, в составе которых преобладали лица мужского пола, семьи, не обремененные детьми, стариками, нетрудоспособными. У переселенцев, обосновавшихся в Томской губернии до 1893 г., в промежуток времени между выходом с родины и водворением на новом участке семья сократилась из-за повышенной смертности и разделов в пути. Умершие в пути зарегистрированы у 14,5 % семей переселенцев. На родине семья состояла в среднем из 6,5 душ обоего пола (3,5 мужчин и 3 женщины), при водворении на участок — из 6,1 душ (3,4 мужчин и 2,7 женщин). Через два десятилетия после переселения семья численно выросла в среднем до 7,2 душ, но в ее структуре все еще преобладали мужчины (3,7 мужчин и 3,5 женщин)¹⁵⁵.

В людности переселенческого двора наблюдались порайонные различия. У переселенцев, поселившихся до 1893 г. в лесостепной полосе Западной Сибири, семья состояла из 7,6 душ; в степной полосе Западной и Восточной Сибири — из 6,6; в восточносибирской лесостепи — из 5,7; в таежной полосе Тобольской и Иркутской губерний — из 5,5 душ. В лесных местностях семьи, как правило, были меньшими по размерам, но имели более высокую обеспеченность рабочей силой, как мужской, так и женской¹⁵⁶.

Профессиональный состав населения Сибири определялся направлением развития народного хозяйства, положением региона в системе российского капитализма.

Удельный вес населения, занятого сельским хозяйством, рыболовством и охотой, составлял более 80 % (в Европейской России — 75 %), в промышленности, на транспорте, а также в ремесле — 8,8 % (в Европейской

¹⁵⁴ Там же.

¹⁵⁵ **Сборник** статистических сведений об экономическом положении переселенцев в Томской губернии, вып. 1. Томск, 1913, с. 63, 81–83.

¹⁵⁶ **Сборник** статистических сведений об экономическом положении переселенцев в Сибири, вып. 1. Спб., 1912, с. 16–20, 185.

России 11,4 %).

Характер занятий, сложившийся в результате исторического развития, определил особенности сословного состава народонаселения Сибири. На 1000 чел. населения в 1897 г. в Сибири приходилось: дворян и чиновников 9,0, духовенства 3,3, почетных граждан и купцов 3,2, мещан 56,0, крестьян 610,0, казаков 71,5, инородцев 221,3, прочих 25,7. В Европейской России соответственно: 15, 5, 6, 106, 841 16, 5, 6¹⁵⁷.

Наиболее многочисленную сословную группу составляло крестьянство (70,8 % всего народонаселения), но его удельный вес в Сибири был ниже, чем в Европейской России. К сословию крестьян по складу быта, занятиям примыкали казаки, аборигены, около половины мещан. Среди сельского населения крестьяне составляли 74 %, казаки — 4,6, аборигены — 15,8 %. Остальное население, проживавшее в сельских местностях, составляло 5,6 %¹⁵⁸. Среди некрестьянских сословий, обосновавшихся в сельских местностях Сибири, преобладали мещане, купцы, чиновники, потомственные и личные почетные граждане. Многие из них являлись владельцами торгово-промышленных заведений, держали наемных рабочих, прислугу.

подавляющее большинство населения Сибири составляли русские. Их процент был особенно высок в Тобольской, Томской и Енисейской губерниях, привлекавших переселенцев и энергично осваиваемых ими. Но на территории Сибири проживало много других народностей и этнических групп (табл. 2.2). Их численность в пореформенный период неуклонно увеличивалась: с 388 336 душ обоего пола в 1851 г. (Тобольская, Томская, Енисейская, Иркутская губернии и Забайкальская область) до 573 505 душ к 1897 г.¹⁵⁹ Удельный вес аборигенов к концу XIX в. был значителен в Акмолинской и Забайкальской областях, а также в Иркутской губернии. Их численность неуклонно увеличивалась и с 648 тыс. чел. в 1858 г. выросла до

¹⁵⁷ Статистический ежегодник России 1914 г.. Пг., 1915, с. 76-77.

¹⁵⁸ **Общий** свод по империи результатов разработки данных Первой всеобщей переписи населения..., т. I, с. 184–187.

¹⁵⁹ **Асалханов И. А.** Сельское хозяйство Сибири конца XIX – начала XX в. Новосибирск, 1975, с. 16.

822,6 тыс. чел. в 1897 г.

Таблица 2.2

Численность русского и аборигенного населения в отдельных губерниях и областях Сибири в 1897 г.*

Губерния, область	Русские	Аборигены	Прочие
Акмолинская	33,0	62,7	4,3
Тобольская	91,5	5,8	2,7
Томская	91,3	6,0	2,7
Енисейская	86,7	8,7	4,6
Иркутская	73,3	22,1	4,6
Забайкальская	65,8	31,5	2,7
Итого	79,2	17,3	3,5

* *Азиатская Россия*, т. 1. Спб., 1914, с. 86-87.

Наиболее многочисленны были буряты — 288,6 тыс. чел., якуты — 226,7, алтайско-саянские народы тюркской ветви (алтайцы, хакасы) — 108,7, эвенки — 64,5, сибирские татары — 53,0, ханты и манси — 27,7, чукчи — 11,75, ненцы — 9,4, коряки — 7,3 тыс. чел.¹⁶⁰ Остальные небольшие народности насчитывали не более 1000 чел. каждая.

Рост населения у местных народностей определялся процессом естественного воспроизводства. Для этого процесса были характерны высокая рождаемость, большая смертность и низкий естественный прирост. В 1860–1897 гг. среднегодовой прирост всех народностей Восточной Сибири составлял 6,3 на 1000 жителей. Этот показатель был в 2–2,5 раза ниже, чем у русских крестьян¹⁶¹. При абсолютном росте коренного населения Сибири в пореформенный период его доля в составе населения сократилась, составив 11,2 % в 1897 г. вместо 17,5 % — в 1851 г. Это объясняется более высоким естественным приростом русского населения, а также переселениями.

Развитие капитализма в Сибири разрушало крестьянство как класс-сословие. В крестьянстве формировались три основных слоя: низший, средний и высший, внутри которых складывались социальные группы. Этот

¹⁶⁰ *История Сибири*, т. 3, с. 78.

¹⁶¹ **Воробьев В. В.** Формирование населения Восточной Сибири, с. 195.

процесс прослеживается во всех категориях сельского населения. В его основе лежало буржуазное отношение к средствам производства, к организации процесса производства.

Но в крестьянстве Сибири, раздробленном своим обособленным хозяйничанием, сохранялись средневековые перегородки, разделявшие его на различные категории. По правовому положению, отношению к земле, экономическому состоянию выделялись старожилы, переселенцы, крестьяне из казаков, ссыльные. В пореформенной Сибири сохранялось деление крестьянства на разряды: бывшие горнозаводские жители, оседлые инородцы. Различные категории сельского народонаселения находились в неравном экономическом положении, что проявлялось в их различном участии в развитии производительных сил, в найме и продаже рабочих рук, буржуазном предпринимательстве.

К 1897 г. среди сельского народонаселения Сибири старожилы составляли 38,6 %, переселенцы — 27,4, аборигены — 29,5, казаки — 4,5 %¹⁶². В отдельных регионах Сибири соотношение между переселенцами и старожилами было иным. Материалы статистико-экономических обследований Западной Сибири 80–90-х гг. показали, что в Ялуторовском округе Тобольской губернии среди сельского народонаселения крестьяне-старожилы составляли 87,9 %, переселенцы — 3,7, ссыльные — 5,2, некрестьянские сословия — 3,2 %, в Томском округе Томской губернии соответственно: 75,1; 15,9; 1,0; 8,0. Среди некрестьянских сословий 6 % занимало коренное население, часть которого вела оседлый образ жизни и занималась земледелием. Совершенно иное соотношение среди категорий сельского народонаселения складывалось в районах, куда направлялся основной поток переселенцев. В Бийском округе Томской губернии, согласно подворной переписи четырех волостей, оно было следующим: старожилы — 29,6 %, переселенцы — 66,7, некрестьянские сословия — 3,7 %¹⁶³. Это

¹⁶² Горюшкин Л. М. Аграрные отношения в Сибири периода империализма, с. 144.

¹⁶³ Подсчитано по данным: **Материалы** по исследованию землепользования и

находится в прямой связи с источниками формирования народонаселения в отдельных регионах Сибири. Развитие капитализма вширь в местах усиленного притока переселенцев выдвигало на первый план механический прирост населения и определяло соотношение различных категорий крестьянства в сельском народонаселении.

Раздробленность сельского народонаселения углублялась законодательством о переселении и ссылке, определявшим различные способы устройства переселенцев и ссыльных на новых местах. Среди переселенцев сохранялись особые категории: переселенцы причисленные; переселенцы непричисленные, но получившие приемные приговоры; переселенцы, не имевшие приемных приговоров; среди ссыльных — категории: поселенцы, крестьяне из поселенцев, крестьяне из поселенческих детей. Все это пестрое деление держалось па различиях в отношении к земле, а также на различиях платежей. Оно сдерживало приложение производственного опыта новоселов в новых условиях. Надолго сохраняясь как анахронизм, ухудшало положение трудящегося крестьянства в целом. Социальное разложение охватило все категории крестьянства, но уже само это деление, особенно на низшей стадии разложения, определяло соотношение социальных слоев и групп внутри каждой из них.

Плотность населения Сибири с 1867 по 1897 г. увеличилась в 1,8 раза, в Европейской России — в 1,5 раза. По сдвигам в плотности населения впереди всех сибирских губерний шла Томская, где плотность увеличилась в 2,5 раза. В Тобольской губернии она возросла в 1,7 раза, в Енисейской — в 1,5 раза. Существовало различие не только в темпах увеличения плотности населения, но и в ее отклонениях по отдельным губерниям от средних показателей по Сибири. Так, плотность населения Томской губернии

хозяйственного быта сельского населения Ялуторовского округа Тобольской губернии, т. I. М., 1897, с. 50-51; **Материалы** по исследованию крестьянского и инородческого хозяйства в Томском округе, т. 1, вып. 2. Барнаул, 1899, с. 330; **Материалы** по исследованию крестьянского и инородческого хозяйства в Бийском уезде (округе). Вып. 1. Барнаул, 1898, с. 46-53; вып. 2. Барнаул, 1899, с. 34-43; вып. 3, Барнаул, 1900, с. 32-44; вып. 4. Барнаул, 1901, с. 66-73.

превышала среднюю плотность по Сибири почти в 5 раз, Тобольской — в 2,2, Забайкальской — в 2,4 раза. Внутри губерний показатели дифференцировались по уездам и волостям. К концу XIX в. наиболее населенной оказалась Западная Сибирь, а самую высокую плотность населения в этом регионе имели округа: Курганский — 12,8 чел. на 1 кв. версту, Барнаульский — 11,5, Ялуторовский — 9,9, Тюменский — 7,7, Ишимский — 7,1. В Восточной Сибири среди всех округов выделялись Красноярский Енисейской губернии — с плотностью населения 5,2 чел. на 1 кв. версту и Балаганский Иркутской губернии — 3,9 чел. на 1 кв. версту¹⁶⁴.

Развитие капитализма вширь путем земледельческой колонизации способствовало заселению и освоению районов вдоль Московского тракта и больших рек, с отклонением на юг. В северных и даже средних округах Западной Сибири, изобилующих лесами и болотами, Первой всеобщей переписью населения была отмечена большая дробность в группировке населения, разбросанность его по огромной территории, изолированность от внешнего мира. В Березовском и Сургутском округах поселения располагались преимущественно по р. Оби и ее главным притокам, в средних округах — по берегам Иртыша и его притоков, а также на маленьких речках и даже болотах.

В Восточной Сибири, заселенной и освоенной слабее, условия для консервации натурального хозяйства и домашней промышленности были особенно благоприятными. В Иркутской губернии даже в конце XIX в. население группировалось по рекам Ангаре, Лене и их притокам. Крупные населенные пункты располагались главным образом по Московскому тракту. Перепись учла в губернии 157 населенных пунктов с числом жителей от 1 до 5 чел. и 151 пункт с населением от 5 до 10 чел. Более половины всей площади Иркутской губернии составлял Киренский округ с населением 0,16

¹⁶⁴ *Азиатская Россия*, т. 1, с. 64-67; *Первая всеобщая перепись населения Российской империи 1897*, т. 73. Спб., 1904, с. III-IV; т. 75. Спб., 1904, с. III-IV; т. 78. Спб., 1905, с. IX.

чел. на 1 кв. версту¹⁶⁵.

К концу XIX в. Сибирь оставалась самым малонаселенным регионом страны. По плотности населения она превосходила только Архангельскую губернию. Однако по темпам роста плотности населения Сибирь опережала не только в целом Европейскую Россию, но и промышленный центр, черноземные губернии и приближалась к колонизируемым районам Новороссии, Южного Урала, Северного Кавказа, Поволжья, куда шел в это время основной поток переселенцев (табл. 2.3).

Таблица 2.3

Плотность населения Сибири и отдельных губерний Европейской России (чел. на 1 кв. версту)*

Регион, губерния, область	1867 г.	1897 г.	Рост плотн. насел. (раз)
Сибирь	0,3	0,53	1,8
Амурская	0,8	0,3	3,7
Енисейская	0,15	0,26	1,5
Забайкальская	0,86	1,23	1,4
Иркутская	0,6	0,81	1,4
Приморская	0,02	0,13	6,5
Тобольская	0,8	1,18	1,7
Томская	1,03	2,59	2,5
Якутская	0,06	0,08	1,3
Европейская Россия	14,3	22,1	1,5
Московская	53,7	83,1	1,6
Подольская	50,1	81,9	1,6
Курская	46,0	53,1	1,2
Орловская	36,0	49,5	1,3
Екатеринославская	20,3	37,9	1,8
Саратовская	23,5	32,4	1,4
Лифляндская	23,1	31,4	1,4
Таврическая	11,3	27,3	2,4
Вятская	17,7	22,5	1,3
Пермская	7,3	10,3	1,4
Астраханская	1,9	5,3	2,8
Архангельская	0,4	0,5	1,2

* **Статистический** временник Российской империи, вып. 1, 1871, с. 94-97; **Общий** свод по империи..., т. 1, с. 2. Прилож.; **Рашин А. Г.** Население России за 100 лет. М.,

¹⁶⁵ **Первая** всеобщая перепись населения Российской империи 1897, т. 75, с. IV-V; т. 78, с. XI-XII.

1956, с. 77-79.

Динамика и состав сельского народонаселения Сибири определялись теми же основными законами, что и в Европейской России: развитием капиталистического способа производства в условиях сохранения пережитков феодализма. Особенности демографических процессов были связаны с положением Сибири в системе промышленного капитализма как колонии в экономическом смысле. Переселения обусловили быстрый рост народонаселения, изменение его половозрастного состава, увеличение доли лиц рабочего возраста. Земледельческая колонизация проявилась в повышении среди сельского народонаселения удельного веса неместных уроженцев, в их распределении по территории Сибири, в появлении внутренних миграционных процессов. Профессиональный и сословный состав населения отразил историю заселения и хозяйственного освоения края. Характер и особенности демографических процессов показывают, что увеличение численности сельского народонаселения определялось общественными отношениями. Потребность в рабочей силе при освоении новых районов зависела от темпов внедрения капиталистического способа производства, как на новых территориях, так и на территориях, уже освоенных, втянутых в систему всероссийского рынка. Трудящиеся, непосредственные производители материальных благ, переселявшиеся в Сибирь, приносили сюда свой производственный опыт, свои навыки к труду, увеличивали главную производительную силу общества.

Формирование сельского народонаселения Сибири — это не чисто механическое увеличение его численности. В процессе роста сельского народонаселения пореформенной Сибири происходили качественные изменения, обусловившие включение части трудовых ресурсов в промысловое освоение края. Рост народонаселения, увеличение производства сельскохозяйственного сырья, развитие товарно-денежных отношений и углубление на их основе емкости местных рынков благоприятно сказывались

на развитии мелких крестьянских промыслов.

ВЛИЯНИЕ ПЕРЕСЕЛЕНИЙ НА ПРОМЫШЛЕННУЮ КОЛОНИЗАЦИЮ СИБИРИ

Русское население, осваивая суровый сибирский край, создавало не только земледельческую, но и промышленную культуру. Постепенное развитие феодальных, а затем и капиталистических отношений вширь определяло существенные особенности генезиса капитализма, первоначального накопления. Исследования З. Г. Карпенко, И. И. Комогорцева, Т. И. Агаповой, Т. М. Макеева, Д. И. Копылова свидетельствуют о наличии в Сибири к середине XIX в. очагов горной, металлургической, обрабатывающей промышленности, которые оказывали значительное влияние на крестьянскую промышленность. К истории последней в XVII — первой половине XIX в. в отдельных регионах Сибири обращались в связи с изучением развития сельского хозяйства, обрабатывающей промышленности, городов и торговли В. И. Шунков, В. А. Александров, М. М. Громыко, О. Н. Вилков, А. П. Копылов.

В данном разделе учитывается весь теоретический и фактический материал о влиянии на развитие крестьянской промышленности пореформенной Сибири уже созданной промысловой культуры, усложнявшихся контактов с городским населением, но главное внимание сосредоточено на изучении влияния переселений на мелкую сельскую промышленность.

Роль переселений в промышленном освоении Сибири слабо отражена историческими источниками. Статистикой не велось специальной регистрации ремесленников, переселяющихся в Сибирь, уходящих на заработки. При серьезном внимании ученых к переселениям крестьян в Сибирь проблема промышленной колонизации не исследована, что

объясняется в значительной степени состоянием источниковой базы. Нет не только монографий, но даже специальной статьи по этому вопросу, а в исследованиях, посвященных переселениям крестьян в Сибирь, эта проблема даже не ставится. Методологическая постановка рассматриваемой проблемы дана в трудах В. И. Ленина.

В росте мелких промыслов на базе общественного разделения труда В. И. Ленин отмечает начальные шаги развития капитализма. Он делает важный вывод о развитии капитализма вширь путем переселения на окраины мелких промышленников и ремесленников из экономически освоенных и давно заселенных районов и о росте примитивных форм капитализма в местном населении через расширение уже существующих промыслов и образование новых¹⁶⁶.

Оба эти процесса, при преобладании первого, протекали в пореформенной Сибири под непосредственным влиянием переселений. Переселенцы из экономически освоенных губерний Европейской России имели в своем составе определенный контингент крестьянства, обладавшего навыками промыслового труда¹⁶⁷. В переселенческих партиях центральных черноземных губерний были представлены специалисты по обработке животного сырья (шерстобиты, пимокаты, кожевники, шубники, шорники); нечерноземных лесных губерний — специалисты по обработке растительного сырья, главным образом дерева (столяры, бондари, колесники, дужники и т.д.)¹⁶⁸.

Степень их специализации зависела от глубины общественного разделения труда, уровня развития товарного хозяйства, превращения его в хозяйство капиталистическое. Среди мелких промышленников, переселявшихся в Сибирь, были ремесленники, работавшие на родине по заказу потребителя и представлявшие первую форму промышленности, оторвавшуюся от земледелия, — ремесло, были также и ремесленники,

¹⁶⁶ См.: Ленин В. И. Полн. собр. соч., т. 3, с. 336.

¹⁶⁷ ЦГИА, ф. 395, оп. 2, д. 3059, л. 17; ГАТО, ф. 3, оп. 44, д. 3867, л. 9.

¹⁶⁸ ЦГИА, ф. 391, оп. 3, д. 104, л. 157.

работавшие на обезличенный рынок: представители мелкого товарного производства — первой стадии развития капитализма в промышленности. Попадали в Сибирь и наемные рабочие так называемой кустарной промышленности. Зажиточные слои переселенцев включали хозяев промышленных заведений типа простой капиталистической кооперации и мануфактуры. Так как в пореформенный период на переселение уходило главным образом среднее крестьянство, преобладающими среди его промысловой части были мелкие товаропроизводители.

В новых естественноисторических условиях переселенческое хозяйство нуждалось буквально во всем: в орудиях труда, транспортных средствах, домашней утвари, обуви и одежде. Эти нужды, а также потребности в промысловых изделиях старожилов приводили к возникновению мелких крестьянских заведений и промыслов. Их экономическая организация могла быть различной, но выражала начальные шаги капитализма на новой почве.

Подсчет данных опросных бланков о кустарной промышленности Тобольской губернии показал, что почти половина промыслов, существовавших там в 1912 г., возникла с 1861 по 1893 г., причем больше половины было основано за десятилетие — с 1880 по 1889 г.¹⁶⁹ В Томской губернии, по сведениям, собранным Томским губернским статистическим комитетом к середине 1905 г., третья часть промысловых селений основала промыслы с 1861 по 1893 г. Массовое возникновение новых промыслов Томской губернии также отмечено в 80-е гг. Из всех промысловых сел и деревень, возникших с 1861 по 1893 г., больше половины было создано в 80-е гг.¹⁷⁰

Открытие новых промыслов в Енисейской губернии связано с моментом усиленного заселения края. Здесь из 384 селений, давших сведения о существовании кустарных промыслов в 1913–1914 гг., только 0,8 % отнесли возникновение их к дореформенному периоду. Более чем в трети селений

¹⁶⁹ Подсчитано по данным: **ТФ ГАТО**, ф. 417, оп. 1, д. 336, л. 1-52; д. 337, л. 1-50; д. 338, л. 1-19; д. 339, л. 1-60; д. 340, л. 1-45; д. 341, л. 1-30.

¹⁷⁰ **Кустарные промыслы Томской губернии**. Спб., 1909, с. 1-50.

промыслы были основаны во второй половине XIX в.¹⁷¹

Анализ показал, что только 14,6 % относительно крупных крестьянских заведений с суммой производства не менее 2 тыс. руб. уходит корнями в дореформенный период, остальные появились после реформы — с 1861 по 1893 г. Причем за одно десятилетие (1880–1889 гг.) возникло крестьянских промышленных заведений больше, чем за два предшествующих¹⁷². Это подтверждает вывод о большом значении реформы не только для Европейской России, но и для Сибири. Реформа ускорила развитие мелких крестьянских промыслов в примитивных формах, подготовив тем самым базу для последующего развития капитализма. 80-е годы стали значительным этапом в развитии крестьянской промышленности. В это время отмечены массовые возникновения новых промыслов, рост числа промышленников, углубление капиталистического перерождения крестьянской промышленности. Эти процессы находились под прямым влиянием развития капитализма вширь, образования в процессе колонизации новых капиталистических отношений на новой территории¹⁷³. На вопрос анкет, распространявшихся при обследовании кустарных промыслов, о времени возникновения промыслов старожилы часто давали лаконичный ответ: «С прибытием переселенцев»¹⁷⁴.

До строительства Сибирской железной дороги переселенцы оседали главным образом в степных и отчасти лесостепных районах Сибири. В Тобольской губернии это Ишимский, Ялуторовский, Курганский, Тюкалинский округа, в Томской — Барнаульский, в Енисейской — Минусинский. Из общего числа переселенцев, пришедших в Сибирь с 1885 по 1893 г., в Томской губернии поселилось 75 %, Тобольской — 8, Енисейской — 8, Амурской и Приморской областях — 5, Семипалатинской

¹⁷¹ Подсчитано по данным: Шлихтер А. Г. Кустарные промыслы Енисейской губернии. Красноярск, 1915, с. 41-42.

¹⁷² Подсчитано по данным: Указатель фабрик и заводов окраин России: Царства Польского, Кавказа, Сибири и Среднеазиатских владений. Спб., 1895, с. 182-210.

¹⁷³ См.: Ленин В. И. Полн. собр. соч., т. 3, с. 563.

¹⁷⁴ Кустарные промыслы Томской губернии, с. 27-31.

области — 3, Акмолинской области — 1 %¹⁷⁵.

Переселенцы селились в старожильческих селах и отдельно от старожилов в переселенческих поселках. Последние были характерны для Западной Сибири. С 1885 по 1893 г. в Западной Сибири переселенцам было отведено 174 участка общей площадью 721 тыс. дес., на которых водворено 25 680 душ мужского пола¹⁷⁶. В Восточной Сибири в этот период специальные переселенческие участки, как правило, не отводились. Но с 1865 по 1890 г. в Енисейской губернии переселенцы основали 18 новых поселков, в которых поселились 4655 душ обоего пола¹⁷⁷.

Приведенные данные свидетельствуют о том, что в ходе переселения в сферу крестьянской колонизации в Западной Сибири вовлекались и старожильческие селения, и новые земли, в Восточной Сибири — в основном освоенные и заселенные районы. Возникновение в том и другом случае новых, ранее не существовавших производств, свидетельствовало о процессе развития капитализма вширь, о его начальных шагах на новых территориях.

Однако на промышленное освоение новых земель пагубно влияли феодально-крепостнические пережитки. Профессиональный состав переселенцев определялся наличием в центральных земледельческих губерниях страны крепостнических латифундий. Развитие капитализма выталкивало население из земледелия, это было основной причиной формирования переселенческого контингента из губерний черноземной полосы. С 1885 по 1893 г. губернии черноземной полосы дали 81,5 % переселенцев в Сибирь, а губернии нечерноземной полосы — только 18,5 %¹⁷⁸. Земледельческий характер колонизации ограничивал возможности промышленного освоения края. Переселялись в основном крестьяне-земледельцы, незначительный удельный вес составляли ремесленники,

¹⁷⁵ Головачев П. М. Сибирь. Природа, люди, жизнь. М., 1905, С. 201; ЦГИА, ф. 391, оп. 1, д. 37, л. 47 об.

¹⁷⁶ ЦГИА, ф. 391, оп. 1, д. 289, л. 238 об.

¹⁷⁷ Степанин В. А. Колонизация Енисейской губернии в эпоху капитализма. Красноярск, 1962, с. 97.

¹⁷⁸ Подсчитано по данным: Ставровский Я. Ф., Алексеев В. В. Переселение в Сибирь. Спб., 1906, табл. 1.

полностью порвавшие с земледелием. Слабым было движение из промышленных губерний, крестьяне которых заменяли переселение отхожими промыслами в Европейской России. Сдерживающим фактором служила тяжелая задолженность крестьян этих губерний по налоговым платежам. Сельские общества всячески препятствовали выселению своих односельчан, не желая принимать на себя их земельные наделы с лежащими на них податями¹⁷⁹.

По размерам переселенческого движения из деревень центральной густо населенной части страны в пореформенный период особенно выделялись губернии северного черноземного района — Курская и Тамбовская, которые дали 36,2 % переселенцев. На долю среднечерноземных губерний — Полтавской, Харьковской, Воронежской — приходилось 19,8 % переселенцев. Из губерний нечерноземной полосы самый большой удельный вес в переселенческом движении имели Вятская и Пермская — 17,4 % от всех переселенцев и более половины переселенцев нечерноземной полосы¹⁸⁰.

Из 4307 переселенческих хозяйств, водворившихся на казенных землях Томской губернии до 1893 г., 2113, т. е. около половины, пришли из Курской губернии. В Тобольской губернии курские переселенцы составляли 21,2 %. Значительный удельный вес имели переселенцы из Вятской и Пермской губерний: в Тобольской губернии — 17,2 %, Томской — 15,3, Енисейской — 53 %¹⁸¹. Наибольшее количество переселенцев на Алтай (77,2 %) в 60–70-х гг. давали пять губерний — Тамбовская, Пермская, Воронежская, Тобольская и Вятская¹⁸². С конца 70-х — начала 80-х гг. контингент переселенцев на земли Кабинета меняется. Большая масса их направляется из Курской

¹⁷⁹ ЦГИА, ф. 391, оп. 1, д. 4, л. 98.

¹⁸⁰ Подсчитано по данным: **Ставровский Я. Ф., Алексеев В. В.** Переселение в Сибирь, табл. 1.

¹⁸¹ Подсчитано по данным: **Материалы** для изучения быта переселенцев, водворенных в Тобольской губернии за 15 лет, т. II, с. 30, приложения; **Кауфман А. А.** Хозяйственное положение переселенцев..., т. II, ч. 1, с. 257-266; **Степынин В. А.** Колонизация Енисейской губернии..., с. 72.

¹⁸² **Томилова Н. К.** Переселение крестьян в Алтайский горный округ..., с. 12.

(14,5 %) и Тамбовской (11,3 %) губерний¹⁸³, меньшая — из Полтавской, Черниговской, Воронежской, Рязанской, Харьковской, Самарской, Орловской, Саратовской и Пензенской губерний. Переселенцы, обладающие производственно-техническими навыками в различных отраслях мелкой промышленности, начинали свою трудовую деятельность в Сибири с применения накопленного опыта в новых условиях. В миграции как бы продолжалось прерванное воспроизводство сельскохозяйственного процесса, а также воспроизводство второй стороны крестьянской экономики — мелкой промышленности. Капиталистические отношения в начальных примитивных формах проявлялись на новом месте на более широкой основе. Связь районов выхода и вселения выражалась в применении принесенных переселенцами трудовых традиций, производственного опыта, трудовых приемов не только в земледелии, но и в ремесле. На этой основе сложилось тесное единение материальной культуры сибирского русского крестьянства и трудящихся Европейской России.

Для многих переселенцев ремесло наряду с продажей рабочих рук было источником существования и получения средств на обзаведение хозяйством. Обратимся к примеру Томской губернии (табл. 2.4).

Таблица 2.4

Кустарные промыслы и ремесла в переселенческом хозяйстве (1894 г., казенные земли Томской губернии)*

Год прибытия	Число семей	Из них занималось на родине кустарно-промышленными промыслами		Источники существования в первое время				После обзаведения хозяйством, %	
				работали по найму		занимались ремеслом		работали по найму	занимались ремеслом
		абс.	%	абс.	%	абс.	%		
До 1886									
1886	448	129	34,1	264	58,9	174	38,8	34,8	42,8
1887	67	22	39,3	43	64,3	30	44,8	37,3	59,7
1888	143	60	50,0	81	56,6	55	38,5	32,9	48,3
1889	711	172	28,4	499	70,2	150	21,1	41,2	33,2

¹⁸³ Жидков Г. П. Кабинетское землевладение, с. 136.

1890	805	228	31,5	613	76,2	236	29,3	54,2	35,3
1891	698	254	39,5	528	75,6	196	28,1	55,6	31,9
1892	598	183	32,6	482	80,6	197	32,9	42,8	36,8
1893	353	125	36,6	289	81,8	117	33,1	75,8	36,5
	484	163	35,4	393	81,2	147	30,4	71,5	36,2
Итого:	4307	1336	34,4	3192	74,1	1302	30,2	51,4	36,2

* **Кауфман А. А.** Хозяйственное положение переселенцев... т. II, ч. 2. Спб., 1896, с. 234, 238, 247, 253.

В пореформенный период на казенные земли Томской губернии прибывали переселенцы, обладавшие навыками промыслового труда. Более трети семей, поселившихся в губернии, занимались на родине промыслами и ремеслами. Удельный вес ремесленников и кустарей среди переселенцев был устойчив. Исключение составил лишь 1888 г., когда их было меньше трети. До обзаведения своим хозяйством 74 % переселенческих семей получали средства к существованию продажей рабочих рук. Работа по найму выступала как характерное проявление социального аспекта переселения во все годы водворения, особенно же в конце 80-х — начале 90-х. Это вызывалось изменением социального состава переселенцев в сторону увеличения бедноты и возросшим спросом на рабочие руки с развитием капитализма вглубь в старожильской деревне. В сложный период становления хозяйства переселенцы начали выделять из своей среды промышленников. На новом месте, пока шел процесс адаптации к новым условиям, они стремились максимально использовать старый опыт, сложившиеся производственные навыки. Почти все, кто обладал навыками ремесленного труда, обратились к ремеслу как источнику получения дополнительных средств существования и обзаведения хозяйством. Среди продавцов рабочих рук были и такие, которые работали в промышленных заведениях зажиточных старожилов.

Удельный вес хозяйств, прибегавших к продаже рабочих рук и кустарным промыслам после обзаведения собственным хозяйством, показывает, что процесс возрождения на новом месте мелкого крестьянского производства осуществлялся на капиталистической основе. Сохранился

очень высокий процент хозяйств, продающих рабочие руки. Он не опускался ниже одной трети даже у переселенцев самых ранних сроков поселения, что свидетельствует о глубоком социальном расслоении среди переселенцев. Удельный вес хозяйств с кустарными промыслами почти во всех возрастных группах стал выше, чем был на родине. В этом проявлялось одно из последствий процесса колонизации окраин. Углубление общественного разделения труда не только сохраняло прежний контингент мелких промышленников, но и увеличивало его.

Во всех колонизируемых регионах Сибири становление переселенческого хозяйства сопровождалось появлением у значительной части переселенцев промысловой деятельности. При этом в южных, наиболее обжитых районах удельный вес хозяйств с промыслами был особенно значителен. Так, подворным обследованием 1894 г. в Ялutorовском округе Тобольской губернии было учтено 1299 переселенческих хозяйств с населением 7117 чел. Из них кустарными промыслами занималось 42,4 %, т. е. около 10 % переселенцев¹⁸⁴. Среди населения Барнаульской волости Томской губернии в 1897 г. было учтено 2987 семей переселенцев, живущих в волости 8 лет и более, т. е. поселившихся не позже 1889 г., и 1340 семей, поселившихся с 1889 по 1897 г. У первых 1669 (55,9 %) хозяйств были с промыслами, 7,1 % имели торгово-промышленные заведения. У вторых хозяйства с промыслами составляли 79,3 %, а с торгово-промышленными заведениями — 4,4 %¹⁸⁵. К сожалению, источник не позволяет выделить из общего числа хозяйств с промыслами хозяйства с кустарными промыслами. Можно лишь допустить с большой степенью достоверности, что процент кустарей в Барнаульской волости был не ниже, чем в Ялutorовском округе Тобольской губернии.

В Томском округе Томской губернии в 1894 г. зарегистрировано 2367 переселенческих хозяйств (13 213 душ обоего пола), из которых кустарными

¹⁸⁴ Подсчитано по данным: **Материалы** по исследованию..., Ялutorовский округ, т. I, с. 800, 808-810.

¹⁸⁵ Подсчитано по данным: **Экономическое** исследование маслоделия в Сибири. Харьков, 1906, табл. 4, с. 14.

промыслами занималось 487 (20,8 %) ¹⁸⁶.

Для выяснения роли переселенцев в развитии мелкой промышленности Сибири важное значение имеет определение числа занятых в ней переселенцев и объема выпускаемой продукции. К сожалению, надежных общесибирских данных по этим вопросам нет. Попытаемся подойти к их выяснению косвенным путем. С 1861 по 1893 г. в Сибири поселились около 450 тыс. переселенцев, из них в Западной Сибири — 350 тыс., в Восточной — 100 тыс. ¹⁸⁷ Переселенческая семья состояла в среднем из 5,5 душ. Следовательно, в Западной Сибири водворилось около 63 640 семей, а в Восточной Сибири — 18 180 семей. Если на Западную Сибирь распространить данные о промысловых хозяйствах и числе лиц, занятых промыслами, Ялуторовского округа, то окажется, что в пореформенный период в Западной Сибири переселенцы основали 26 728 хозяйств с кустарными промыслами, в которых различными видами обработки сырья были заняты 35 тыс. переселенцев. Данные расчеты не очень завышены, так как подавляющая часть переселенцев Западной Сибири поселилась в Барнаульском округе Томской губернии, который по уровню развития мелкой крестьянской промышленности не уступал Ялуторовскому округу Тобольской губернии.

Переселенцы Восточной Сибири селились главным образом в южных округах Енисейской губернии, сходных по социально-экономическим условиям с Томским округом Томской губернии. Распространив на этот регион процент промысловых хозяйств Томского округа, получим 3980 новых хозяйств, около 10 тыс. переселенцев, втянутых в различные отрасли крестьянской промышленности. Таким образом, можно предположить, что до строительства Сибирской железной дороги переселенцы основали в Сибири более 30 тыс. новых хозяйств с промыслами, промысловым трудом занималось около 45 тыс. трудоспособного взрослого населения. Наши

¹⁸⁶ **Материалы** по исследованию крестьянского и инородческого хозяйства в Томском округе, т. I, вып. 2, с. 330, 345.

¹⁸⁷ **История** Сибири, т. 3, с. 24.

подсчеты не претендуют на точность. Они отражают лишь общую тенденцию становления переселенческого хозяйства: трудовые ресурсы переселенцев, их хозяйственный опыт, производственные навыки использовались не только для земледельческого, но и для промыслового освоения края. Мелкая крестьянская промышленность была составной частью экономики новых хозяйств.

Это подтверждают многочисленные источники. Так, в Усть-Ишимской волости Тобольской губернии кустарными промыслами занимались главным образом переселенцы. Среди них были сапожники, столяры, кузнецы, бондари¹⁸⁸. Во второй половине 80-х гг. переселенцы, причислившиеся в мещане г. Бийска, основали кустарные мастерские по производству валеной обуви, войлока, шляп¹⁸⁹. В те же годы во многих селениях Бийского округа ремесленный элемент сплошь почти состоял из переселенцев¹⁹⁰. В с. Смоленском из 96 ремесленников 71 был переселенцем. В большом старожильческом с. Сычевском все плотники, овчинники, портные были выходцами из России. Те же промыслы основали переселенцы в с. Ново-Тырышкинском. Пимокаты, чеботари, швецы с. Старо-Тырышкинского — исключительно переселенцы. Старожилы, по их словам, до переселенцев «о пимах и не слыхивали»¹⁹¹. Всюду, где расселились в Алтайском округе переселенцы, внедрялись ткацкие станы, самопрялки, мельницы, «рушейки»¹⁹². Навыки промыслового труда принесли переселенцы и в Восточную Сибирь. В с. Богучанском Енисейского округа, как и в других местностях Приангарья, плотники, слесари, кузнецы, сапожники были преимущественно выходцами из Европейской России¹⁹³.

Старожилы охотнее выдавали приемные приговоры переселенцам,

¹⁸⁸ **ТФ ГАТО**, ф. 417, оп. 1, д. 341, л. 29, 33, 41.

¹⁸⁹ **ГАТО**, ф. 234, оп. 1, д. 1887, л. 50.

¹⁹⁰ **Чудновский С. Л.** Переселенческое дело на Алтае. Иркутск, 1889, с. 147; **ГАТО**, ф. 234, оп. 1, д. 68, л. 50-51.

¹⁹¹ **Чудновский С. Л.** Переселенческое дело на Алтае, с. 147.

¹⁹² Там же, с. 60.

¹⁹³ **Село Богучанское Енисейского округа.** — Енисейские епархиальные ведомости. Красноярск, 1890, № 12, с. 189.

знающим ремесло. Ремесленники устраивались в Сибири быстрее, чем крестьяне-земледельцы¹⁹⁴. Кустарь-новосел был желанным гостем в каждом селении Сибири.

Попадая в новые условия, приспособляясь к ним, переселенцы иногда начинали заниматься промыслами, уже существовавшими в местах вселения, или же открывали заведения с новым ремеслом, для изделий которого находили рынок сбыта в ближайшей округе¹⁹⁵. Постепенно промысел распространялся в данном селении, а затем в его округе. Так, в Томском округе Томской губернии сложилось мелкое производство плетеной мебели¹⁹⁶. Занесенный сюда переселенцами Вятской губернии, этот промысел прошел путь от ремесла к мелкотоварному производству, а от него к простой капиталистической кооперации. Появились скупщики, открывшие в Томске магазины гнутой мебели. Основатель первого магазина, почувствовав конкуренцию, перенес производство в г. Енисейск, а его последователи распространили промысел по городам и селам Томской губернии¹⁹⁷. Аналогична история возникновения и развития корзиночного промысла в с. Тугутуй Иркутской губернии. Начало промыслу положили пермские переселенцы, открывшие производство плетеных корзин из сосновых дранок. Изделия сбывались на иркутском рынке и в магазины города. Искусству плетения корзин обучились крестьяне-старожилы. Укрепившись в Тугутуе, корзиночный промысел перекинулся и в другие местности — с. Куда, дер. Монастырскую¹⁹⁸.

Переселенцы Вятской губернии занесли в Томскую губернию производство веялок, а выходцы из западных губерний способствовали развитию в Ялуторовском округе Тобольской губернии производства

¹⁹⁴ **Кирьяков В. В.** Очерки по истории переселенческого движения в Сибирь, с. 261.

¹⁹⁵ ЦГИА, ф. 391, оп. 3, д. 1904, л. 157.

¹⁹⁶ Там же, ф. 395, оп. 2, д. 3543(6), л. 88 об.

¹⁹⁷ **Голубев П.** Кустарные промыслы. — В кн.: Алтай. Историко-статистический сборник по вопросам экономического и гражданского развития Алтайского края. Томск, 1890, с. 92.

¹⁹⁸ **Серебренников И. И.** Промыслы Иркутской губернии. Иркутск, 1914, с. 3.

суконных тканей, шарфов, варежек, поясов¹⁹⁹.

Сибирь долго не производила дуг, хотя для извозного промысла требовалось их массовое производство. Дуги привозили из России. Примерно в 1865 г. в одной из подгородных волостей Томского округа сосланный сюда российский крестьянин на местном сырье основал дужное производство. Промыслу обучились старожилы. Из центра возникновения он перекинулся в соседние села, а затем распространился среди населения притрактовой полосы и утвердился как одно из важных направлений промысловой деятельности крестьян Нелюбинской и Спасской волостей.

В редких случаях источники сохранили имена переселенцев, основателей нового промысла. Родоначальниками овчинно-шубного производства в г. Барнауле и его округе были крестьянин Владимирской губернии Воротниковского уезда Пудовской волости С. Е. Лапин и его зять П. Г. Соловьев. В 1861 г. они переселились в Сибирь и, владея искусством выделки овчин и шитья шуб, открыли в Барнауле заведение, в котором стали выделывать дубленые овчины и шить из них полушубки²⁰⁰. После того, как С. И. Гуляев передал Лапину секрет окраски овчин в черный цвет, предприятие расширилось, переросло в простую капиталистическую кооперацию. Сам Лапин стал заниматься только реализацией продукции. Пока секрет производства сохранялся, его основатель пользовался всеми благами открытия, но долго такое открытие оставаться в секрете не могло. Шубное производство привлекло других предприимчивых переселенцев, среди которых особую активность в получении секрета окраски овчин проявлял С. Отянкин, земляк Лапина. Хитростью и изворотливостью Отянкин получил образцы и сведения об изобретении²⁰¹. Патриархальное благополучие основателя овчинно-шубного промысла, которое держалось на монопольном праве, было нарушено, но торговое производство расширилось.

¹⁹⁹ **Материалы** для изучения..., вып. XVIII. Спб., 1892, с. 132; **Головачев П. М.**

Экономическая география Сибири. М., 1914, с. 95.

²⁰⁰ **ГААК**, ф. 163, оп. 1, д. 143, л. 73.

²⁰¹ Там же, л. 81-82.

Переселенцы всех губерний, участвовавших в колонизации, внесли вклад в промысловое освоение Сибири, но приоритет в этом отношении принадлежит крестьянам тех губерний, где было глубже общественное разделение труда и сильнее выражена промысловая специализация мелкого производства. Данные обследования показывают, что на казенных землях Томской губернии в ремесло втянулось 34,6 % хозяйств переселенцев, вышедших из губерний центрального земледельческого района и примерно 49,6 % хозяйств переселенцев приволжских и северо-восточных губерний²⁰².

На приобщение переселенцев к занятиям промыслами и ремеслами влияла обеспеченность их семей мужской рабочей силой. В первое время по прибытии в Сибирь, до обзаведения собственным хозяйством, ремеслами и промыслами занимались 34,9 % семей без мужской рабочей силы или с полуработником, 37,2 % семей с одним работником, 38,8 % семей с 1,5–2,5 работниками и 43,8 % — с тремя и более. Преимущественное развитие промыслов и ремесел в семьях, лучше обеспеченных мужскими рабочими руками, сохранялось и после обзаведения их собственным хозяйством. Из семей без мужской рабочей силы или с одним полуработником ремеслом продолжали заниматься 33,1 %, с одним работником — 38,5, с 1,5–2,5 работниками — 40,6, с тремя и более — 45,9 %²⁰³.

Под влиянием переселений росли в Сибири отхожие неземледельческие промыслы. Переселенцы-ремесленники (шерстобиты, пимокаты, шубники, столяры и др.) в поисках заработка для устройства собственного заведения расходились по окрестным деревням, где не было кустарных промыслов и конкуренции. Они несли технические знания, производственные навыки и приемы в новые районы, прокладывая тем самым путь к зарождению в них промыслов. Еще до проведения железной дороги, особенно в западные округа Тобольской губерний и в Алтайский округ, приходили на заработки на зимнее время кустари из Европейской России. С открытием

²⁰² Кауфман А. А. Хозяйственное положение переселенцев..., т. II, ч. 1, с. 298, 301, 302, 305, 306, 309.

²⁰³ Там же, с. 292.

железнодорожного сообщения приток кустарей из Европейской России приобрел постоянный характер²⁰⁴. Пимокаты, шерстобиты, овчинники и другие специалисты мелкого производства обосновывались на зиму в селе, в округе которого отсутствовал данный промысел, и работали на местный рынок, а иногда переходили из одной деревни в другую, выполняя заказы крестьян²⁰⁵. Часть таких кустарей оседала в Сибири, по даже временное пребывание их старожилы использовали для обучения выгодному ремеслу.

Источники сохранили свидетельство о том, какие отрасли крестьянской промышленности и в какой степени пополнялись притоком новых трудовых ресурсов. В середине 90-х гг. в Ялуторовском округе Тобольской губернии в переселенческих хозяйствах с кустарными промыслами 60,1 % семей обрабатывали растительное сырье, 20,1 — животное, 6 — минеральное, 13,8 % семей имели в своем составе маляров, живописцев, хлебников, шляпников, портных, стекольщиков и ремесленников других специальностей²⁰⁶.

Трудоспособная часть переселенцев Восточной Сибири в еще большей степени направляла свои усилия на обработку растительного сырья, главным образом деревообработку. В трех округах Иркутской губернии из 1040 переселенческих хозяйств с кустарными промыслами обрабатывали растительное сырье 688 (66,1 %), животное 112 (10,8 %), минеральное — 185 (17,8 %), другими мелкими кустарными промыслами занимались 55 (5,3 %) переселенческих семей²⁰⁷. Та же картина прослеживается в Верхоленском округе Иркутской губернии и в четырех обследованных округах Енисейской губернии. Чтобы определился промысловый характер нового переселенческого поселка, требовался значительный период времени — от 6 до 10 лет. За это время переселенцы осваивались с естественноисторическими условиями местности, определяли отрасли

²⁰⁴ ГАТО, ф. 240, оп. 2, д. 42, л. 47 об.

²⁰⁵ Серебренников И. И. Промыслы Иркутской губернии, с. 7.

²⁰⁶ Подсчитано по данным: **Материалы** по исследованию..., Ялуторовский округ, т. I, с. 808-810.

²⁰⁷ Подсчитано по данным: **Материалы** по исследованию..., Иркутская и Енисейская губернии, т. II, вып. 4. М., 1890, таблицы, с. 16, 22, 28-29, 36, 42, 48.

обрабатывающей промышленности, в которых можно было наиболее рационально применить свои технические знания, обзаводились инструментами и оборудованием, знакомились с рынками сбыта продукции и источниками получения сырья. Молодые переселенческие поселки, как правило, были однопромысловыми. Насыщение местного рынка изделиями одного вида приводило нередко к падению этого промысла и возникновению новых производств, в продукции которых нуждалось местное население.

К сожалению, по изучаемому периоду мы не располагаем источниками о распределении переселенческих поселков по количеству в них промыслов и числу промысловых дворов в каждом из поселков. Воспользуемся данными А. Г. Шлихтера, учитывая при этом, что они относятся к Енисейской губернии периода империализма. Из 340 кустарных селений Енисейской губернии, по которым получены сведения в 1914 г., старожильческими являлись 27,9 %, переселенческими — 30,3, смешанными — 41,8 %. Эти показатели свидетельствуют о значительном преобладании среди промысловых селений населенных пунктов, основанных переселенцами. По количеству же промыслов молодые переселенческие поселки распределялись следующим образом: 1—3 промысла имели 36,3 % из них, 4—5 промыслов — 22,7; 7,8 % относились к числу многопромысловых, т. е. имели 6 промыслов и более. Среди старожильского населения преобладали многопромысловые кустарные селения²⁰⁸. Таким путем переселения способствовали втягиванию новых районов в промысловую деятельность, развитию капитализма на новых землях.

Следует помнить, что во второй половине XIX в. этот процесс в Восточной Сибири проявлялся главным образом через приселения переселенцев к старожилам и в меньшей степени через организацию новых поселков. В Западной Сибири в этот период возникло много новых поселков, к середине 90-х гг. значительная часть из них имела промыслы. Из 100 переселенческих поселков Тобольской губернии 43 имели кустарные

²⁰⁸ Шлихтер А. Г. Кустарные промыслы в Енисейской губернии. Красноярск, 1915, с. 36.

промыслы. На казенных землях. Томской губернии кустарные промыслы утвердились в 81 новом поселке (61,8 %) из 131²⁰⁹. В мелких крестьянских промыслах причудливо переплетались докапиталистические и раннекапиталистические стадии развития. Переселенцы, обладающие навыками промыслового труда, в первую очередь открывали производства, которые способствовали удовлетворению потребностей их хозяйства и получению средств на его становление.

Материалы обследования переселенцев в эпоху империализма дают некоторые сведения о значении кустарных промыслов пореформенной эпохи, так как 47,2 % обследованных переселенцев поселились в Сибири до 1896 г. По данным В. И. Юферова, 13 % расходов на одежду переселенцы покрывали за счет домашнего производства²¹⁰. В сумме доходов натурой и деньгами у 8–10-летних переселенческих хозяйств удельный вес доходов от сельской домашней промышленности составлял 8,2 %, у 5–7-летних — 8,5, двухлетних хозяйств — 2 %²¹¹. Данные бюджетных обследований В. К. Кузнецова по доходам и расходам в среднем на один переселенческий двор показывают значительную роль промыслов в источниках дохода переселенческого хозяйства.

Земледелие оставалось главным источником дохода в лесостепной, степной и таежной полосах, на втором месте в лесостепной и степной полосах стояло скотоводство, а в таежной — промыслы. В последней промыслы давали 29,9 % доходов. Значительным был их удельный вес в лесостепной полосе — от 10,9 до 17,7 % дохода, и только в степной полосе их доля опускалась до 5,3 %²¹². Среди промыслов бюджетные обследования

²⁰⁹ Подсчитано по данным: **Материалы** для изучения быта переселенцев, водворенных в Тобольской губернии за 15 лет, с. 1-323; **Кауфман А. А.** Хозяйственное положение переселенцев..., т. I, ч. 1. Спб., 1895, с. 1-348; т. I, ч. 2. Спб., 1895, с. 2-132; т. I, ч. 3. Спб., 1896, с. 2-150.

²¹⁰ **Материалы** по обследованию переселенческого хозяйства в Степном крае, Тобольской, Томской, Енисейской и Иркутской губерниях. Опыт исследования бюджетов переселенцев. Вып. XXIV. Спб., 1906, с. 16.

²¹¹ Там же, с. 1-111.

²¹² **Тюкавкин В. Г.** Сибирская деревня накануне Октября. Иркутск, 1966, с. 180-181.

выделяют в отдельную группу лесозаготовки (бревна, лес, шпалы, дрова), доля которых очень значительна в лесостепной или таежной полосах. По этим показателям нельзя судить о значении кустарных промыслов в бюджете переселенческого двора, так как в состав промыслов включена и продажа рабочих рук, но косвенные данные получить можно.

Доход от промыслов в бюджете переселенческих хозяйств, бедняцких по своим показателям, дополнялся продажей рабочих рук. Хозяйства лесостепной полосы Западной Сибири по экономическим показателям приближались к кулацким. Следовательно, здесь значение промыслов, связанных с продажей рабочих рук, понижалось, а промысловая деятельность крестьянства была направлена на обработку сельскохозяйственного сырья. Десятую часть доходов в бюджете переселенческой семьи составляли доходы от промыслов²¹³, что свидетельствует о денежном характере промысловых доходов и о связи кустарных промыслов с рынком, их мелкотоварном характере.

Обстановка, в которой проходило становление переселенческого хозяйства, способствовала быстрому перерастанию докапиталистических форм производства в капиталистические. Часто один и тот же производитель выступал и как ремесленник, работающий на заказ, и как ремесленник, работающий на рынок, так как заказчиками могли быть односельчане, и узкий местный рынок создавался их же потребностями и потребностями населения близлежащей округи. Так создание мелких крестьянских промыслов было одним из проявлений развития капитализма вширь. «Центральные местности страны, обладающие вековой промышленной культурой, помогали таким образом развитию такой же культуры в начинающих заселяться, новых частях страны»²¹⁴.

Переселения способствовали развитию уже существовавших в Сибири промыслов, образованию новых промыслов среди старожильского

²¹³ Там же.

²¹⁴ Ленин В. И. Полн. собр. соч., т. 3, с. 336.

населения, эволюции общественно-экономических отношений. Рост народонаселения, хозяйств, находящихся в стадии становления, увеличивал спрос на сельскохозяйственные и промысловые орудия труда, предметы домашнего обихода, одежду и утварь, что приводило к некоторому увеличению емкости местных рынков, развитию товарно-денежных и капиталистических отношений. Мелкие кустарные промыслы под влиянием изменившихся условий из старых сложившихся центров распространялись в окрестные деревни. Однопромысловые села превращались в многопромысловые. Происходило перерастание низших форм домашней промышленности и ремесла в мелкотоварное производство, шло разложение мелких товаропроизводителей, образование простой капиталистической кооперации и торгового капитала.

Углубление общественного разделения труда, приток переселенцев создавали условия для возникновения новых промыслов. В многопромысловые кустарные центры превращались наиболее крупные населенные пункты, главным образом вдоль Московского тракта. Старожильческое население под влиянием изменившихся условий начинало шире использовать разнообразные естественные ресурсы для производства товаров на рынок. Распространение принесенных переселенцами технических навыков, производственного опыта, трудовых традиций, освоение ими, в свою очередь, производственного опыта старожилов определяло тесное единство материальной культуры сибирских русских крестьян и населения европейской части страны, расширяло и углубляло все процессы, присущие экономике и социальным отношениям сибирской деревни. Но переселенческая политика царизма, пронизанная духом крепостничества, тяжесть гнета помещичьего землевладения в черноземных губерниях ограничивали влияние переселений на развитие мелкой промышленности. Сибирь получала производителей, сила воздействия которых на хозяйственное освоение края была подорвана крепостническими пережитками центра страны. Сдерживая развитие переселенческого

движения в Сибирь, самодержавие тем самым тормозило заселение и хозяйственное освоение новых земель.

РАЗВИТИЕ КРЕСТЬЯНСКОГО ХОЗЯЙСТВА В ПОРЕФОРМЕННОЙ СИБИРИ

Новая общественно-экономическая формация — капитализм, развивавшаяся в России после падения крепостного права, втягивала в процесс капиталистической эволюции не только центральные районы, но и окраины, нивелировала местные особенности.

Раскрывая процесс колонизации окраин России на примере Кавказа, В. И. Ленин указывал, что «то же самое происходило и происходит и в Средней Азии, и в Сибири...»²¹⁵. Колониям в экономическом смысле слова присущи общие черты: наличие свободных, не заселенных земель, односторонняя специализация на производстве сельскохозяйственной продукции, определяемая сложившимся мировым рынком и обменом этой продукции на промышленные товары капиталистически развитых стран. В пореформенной Сибири эти особенности проявились в росте земледельческой колонизации, сельскохозяйственного производства как ведущей отрасли экономики Сибири, в медленном росте неземледельческого населения, развитии капиталистических отношений преимущественно вширь вместе с колонизацией края.

Развитие капитализма вглубь нашло выражение в разложении крестьянства, росте мелких промыслов в местном населении, в превращении докапиталистических форм промышленности в капиталистические: простую капиталистическую кооперацию, мануфактуру.

В ряде производств до проведения Сибирской железной дороги началось становление фабрики. Рост обрабатывающих промыслов крестьянства находился в тесной связи с теми социально-экономическими процессами,

²¹⁵ Ленин В. И. Полн. собр. соч., т. 3, с. 595.

которые переживала пореформенная Сибирь.

Развитие капитализма вширь и вглубь вызвало заметное увеличение посевных площадей, поголовья скота, переработку части сырьевых ресурсов местной промышленностью. С 60-х гг. до конца XIX в. посевные площади Сибири выросли примерно на одну треть, а ежегодный сбор зерна за 1891—1895 гг. по сравнению с 1861—1865 гг. увеличился в полтора раза и составил в среднем 19 471 277 четвертей, т. е. 155 770 216 пудов²¹⁶. Самый высокий прирост посевных площадей и наибольший сбор зерна дали Томская и Енисейская губернии, где шло интенсивное освоение переселенцами новых земель. По количеству продуктивного скота на 100 жителей Сибирь превосходила Европейскую Россию более чем в два раза²¹⁷.

С ростом переселений, разложением крестьянства, медленно, но увеличивавшимся числом потребителей товарной продукции сельского хозяйства в лице городов и промышленности, неземледельческих районов, аборигенов, казны в земледельческой полосе Сибири стали формироваться районы торгового земледелия, товарный характер начало приобретать и скотоводство. Товарное хозяйство зажиточных крестьян постепенно перерастало в капиталистическое. Развитию капиталистических отношений способствовало проведение железной дороги Пермь — Тюмень, значительно облегчившей подвоз в Сибирь европейских товаров. Изменения в товарный и пассажирский извоз внесло появление пароходства. В 1865 г. по судоходным рекам Тобольской губернии прошло уже 23 парохода, установилось пароходное сообщение Тюмени с Томском по Тоболу, Иртышу и Оби²¹⁸. В 1893 г. по рекам Западной Сибири прошло 102 парохода и 200 барж²¹⁹. Однако нерегулярное, слабо развитое пароходное сообщение не могло обеспечить транспортировку всей массы грузов, шедших в Сибирь и из

²¹⁶ Карнаухова Е. С. Размещение сельского хозяйства России в период капитализма (1860–1914 гг.). М., 1951, с. 85; Новиков И. Н. Развитие сельского хозяйства Сибири в 60–90-х гг. XIX в. – Учен. зап. Омского гос. пед. ин-та, 1965, вып. 22, с. 122-123.

²¹⁷ Новиков И. Н. Развитие сельского хозяйства Сибири..., с. 128.

²¹⁸ ЦГИА, ф. 1281, оп. 7, д. 75, л. 11—11 об.

²¹⁹ Сибирь и Великая Сибирская железная дорога. Спб., 1893, с. 264.

Сибири. Вплоть до постройки Сибирской железной дороги значение главной товаропроводящей артерии сохранял Московский тракт. В пределах Сибири Московский тракт в середине XIX в. шел от Тюмени через Ялуторовск, Ишим, Тюкалинск, Колывань, Томск, Мариинск, Ачинск, Красноярск, Нижнеудинск. Отсюда одна ветка уходила в Кяхту, а другая — к Байкалу. Более длинным путем была Кругобайкальская дорога. От Верхнеудинска тракт шел к Сретенску, Хабаровску. Конечными его пунктами были Николаевск и Владивосток.

Значение Московского тракта в социально-экономическом развитии Сибири велико. Он связывал Сибирь с Европейской Россией, притягивал к себе товарные грузы из северных и южных районов Сибири по подвозным путям — мелким трактам, способствовал развитию извозного промысла, дворничества (содержание постоянных дворов), что, в свою очередь, вызывало к жизни мелкие крестьянские промыслы. Извозный промысел имел предпринимательское направление и являлся привилегией многопосевных, многолошадных хозяйств. Лица, бравшие на себя крупные подряды по доставке товаров, нанимавшие ямщиков, составляли в извозе в Иркутской губернии 1,4 %, Енисейской — 5,2, Ялуторовском округе Томской губернии — 5 %, а получали большую часть прибылей от извозного промысла. По Иркутской губернии чистая прибыль предпринимателей составляла в год свыше полумиллиона рублей. Извоз способствовал углублению разложения крестьянства, концентрации капитала в руках подрядчиков, ростовщиков. Сибирские кустари обеспечивали извозный промысел транспортными средствами, сбруей, тарой для перевозки грузов. В сфере мелкой промышленности, обслуживавшей извоз, утверждались капиталистические отношения: шло разложение мелких промышленников, подчинение производства торговым и транспортным фирмам²²⁰.

Главным направлением социально-экономического развития сибирской

²²⁰ Соловьева Е. И. Крестьянская промышленность Сибири во второй половине XIX в. Новосибирск, 1975, с. 66-84.

деревни пореформенного периода являлось классовое разложение крестьянства.

При изучении разложения крестьянства историки-сибиреведы столкнулись с трудностью установления критериев выделения различных групп хозяйств, связанной с характером статистических источников, в которых слабо представлены бюджетные данные. Все это затрудняет применение методологически обоснованного В. И. Лениным подходящего принципа, позволяющего наиболее точно «учесть именно те признаки, которые свидетельствуют о превращении земледелия из натурального в торговое»²²¹, а последнего — в капиталистическое.

В. И. Ленин применил и обосновал научность группировки крестьянских дворов по размерам и типам хозяйств. Признаки для определения типов хозяйств В. И. Ленин рекомендовал брать «сообразно с местными условиями и формами земледелия»²²². При экстенсивном зерновом хозяйстве наиболее правильные показатели может дать группировка по посеву или рабочему скоту. При соединении в крестьянском хозяйстве в широких размерах земледелия и промысловых занятий необходима комбинация «группировки по размерам и типам земледелия и группировки по размерам и типам «промыслов»»²²³.

Разложение крестьянства В. И. Ленин рассматривал как закономерное по своей экономической и социальной сущности явление. В капиталистическом характере разложения проявлялось единство содержания этого процесса во всех регионах страны. Разложение крестьянства повсеместно вело к образованию двух новых классов буржуазного общества. Но формы и глубина разложения были неодинаковы. Специфика этого процесса определялась глубокими различиями аграрных условий в различных местностях, втянутых в процесс разложения.

При изучении процесса разложения крестьянства в различных

²²¹ Ленин В. И. Полн. собр. соч., т. 27, с. 187-188.

²²² Там же, т. 3, с. 96.

²²³ Там же.

естественноисторических регионах возникает вопрос о формировании научного понятия основных компонентов процесса разложения крестьянства — стадии, широты и степени (глубины). Их содержание определяется ленинской концепцией двух стадий аграрного капитализма — незрелого и развитого — и соответствующих им стадии капиталистического разложения крестьянства. Незрелый капитализм порождает начальную стадию разложения, выражающуюся образованием на противоположных полюсах деревни «кабальнозависимых мелких товаропроизводителей и торгово-ростовщической буржуазии», развитый капитализм представлен «ростом сельских пролетариев и капиталистов-предпринимателей»²²⁴.

На различных стадиях проявляются общие и особенные черты в процессе разложения крестьянства. Первые на той и другой стадии определяются едиными объективными закономерностями развития товарного производства, формирования социальных черт крайних групп. Вторые — степенью зрелости разложения крестьянства, его социальной структурой, формами эксплуатации и политическим самосознанием сельской бедноты. Две стадии разложения крестьянства рассматриваются Л. М. Горюшкиным как выражение пролетаризации сибирской деревни. Им разработан вопрос о понимании широты разложения как массовости крестьянских хозяйств, вовлеченных в процесс разложения, степени (глубины) — как характера оформленности крайних групп, новых социальных категорий: сельского пролетариата и буржуазии²²⁵. К районам со слабым развитием товарного земледелия и животноводства, узостью для этих отраслей крестьянской экономики внутреннего рынка относились в Западной Сибири Тобольский, Туринский, Тарский, Тюменский округа Тобольской губернии, Томский пригородный район, юго-западная часть Томского и северо-западная часть Мариинского округов Томской губернии. Определяющим фактором развития здесь товарно-денежных отношений выступали обрабатывающие промыслы.

²²⁴ Горюшкин Л. М. Аграрные отношения Сибири периода империализма, с. 150.

²²⁵ Там же, с. 154.

Хозяйственный облик южных районов Западной Сибири — Курганского, Ишимского, Ялуторовского и близких к ним по укладу жизни населения Тюкалинского округа Тобольской губернии, Бийского округа Томской губернии — определялся развитием товарного земледелия и скотоводства. На их основе росли и приобретали товарный характер мелкие крестьянские промыслы по обработке растительного и животного сырья.

В Восточной Сибири процесс разложения крестьянства определялся развитием сельского хозяйства и усиливался становлением добывающих промыслов в северных округах, извозом и дворничеством в притрактовой зоне.

Для каждого региона нами принята группировка хозяйств, соответствующая основным видам занятий и степени втягивания в товарно-денежные отношения (табл. 2.5.).

Таблица 2.5

Соотношение социальных слоев в сибирской деревне к концу XIX в.,

%*

Район	Средняки	Бедняки	Зажиточные	Соотношение между бедняцким слоем и зажиточными
<i>Первый регион</i>				
Округа				
Туринский	46,1	36,2	17,4	2,0
Тобольский	40,0	34,6	25,4	1,4
Тюменский	38,4	37,9	23,7	1,6
Юго-западная часть Томского	40,0	36,0	24,0	1,5
Томский пригородный	38,3	51,7	10,0	5,1
Мариинский	38,1	41,0	20,9	1,9
<i>Второй регион</i>				
Округа				
Ишимский	34,3	51,2	14,5	3,5
Курганский	37,7	39,5	22,8	1,7
Ялуторовский	47,4	40,5	12,1	3,3
Тюкалинский	29,6	55,1	15,3	3,6
Бийский	38,2	39,3	22,5	1,7
<i>Третий регион</i>				
Губернии				
Енисейская	24,8	46,5	28,7	1,6
Иркутская	34,4	42,0	23,7	1,7
<i>Европейская Россия</i>				
Губернии				
Таврическая	41,7	39,9	18,4	2,2
Самарская	38,2	37,1	24,7	1,5
Саратовская	32,2	46,7	21,1	2,2
Пермская	27,0	40,5	32,5	1,2
Орловская	-	56,4	7,2	-
Воронежская	-	65,0	3,2	-
Нижегородская	-	67,9	2,3	-
По 49 губерниям Европейской России	-	55,9	11,4	4,9

*Подсчитано по следующим источникам. Для округов первого региона: **Материалы** для изучения экономического быта государственных крестьян и инородцев Западной Сибири. Вып. II. Спб., 1889, с. 74; вып. XI. Спб., 1891, с. 117-118; вып. XII. Спб., 1891, с. 167; вып. XIV. Спб., 1892, с. 420-421; вып. XV. Спб., 1892, с. 153. Для округов второго региона: **Материалы** для изучения..., вып. III. Спб., 1889, с. 377-378; вып. VI. Спб., 1889, табл. 6; вып. VIII. Спб., 1890, табл. 8-10, 23-24; **Материалы** по исследованию..., Ялуторовский округ, т. I, прил., табл. 1, 2; **Материалы** по исследованию крестьянского и инородческого хозяйства в Бийском уезде (округе), вып. 1, с. 46-53. Для губерний третьего региона: **Ленин В. И.** Полн. собр. соч., т. 3, с. 116; **Асалханов И. А.** Социально-экономическое развитие Юго-Восточной Сибири. Улан-Удэ, 1967, с. 209-210; **Степынин В. А.** Колонизация Енисейской губернии, с. 228-229.

Данные по Европейской России см.: Ленин В. И. Полн. собр. соч., т. 3, с. 70, 76, 84, 97.

Для первого региона Западной Сибири в качестве основного критерия группировки хозяйств взято число рабочих лошадей. Здесь наряду с земледелием и животноводством значительное развитие получили неземледельческие промыслы: извоз, охота, сбор кедрового ореха и ягод, рыбная ловля и промыслы кустарно-ремесленной группы, главным образом по обработке дерева.

К бедняцким хозяйствам в Туринском, Тобольском округах отнесены безлошадные хозяйства и хозяйства с одной рабочей лошастью. К середняцким — хозяйства с 2—3 рабочими лошадьми. Это тот минимум тягловой рабочей силы, который обеспечивал возможность при неразвитом земледелии обработать 1 дес. на душу, 2—3 дес. на одну рабочую лошадь. Распространенная в этих краях обработка земли сохой, запрягаемой одной лошастью, позволяет считать 2—3 лошади — минимумом, достаточным для занятия среднего хозяйства промыслами и земледелием. Исследователи этого края считали одну лошадь минимумом, необходимым для самостоятельного ведения бедняком хозяйства. Дворы с 4 лошадьми и более отнесены нами к зажиточным.

Во втором регионе основным занятием крестьян было земледелие, сочетавшееся с крестьянскими промыслами по обработке главным образом растительного и животного сырья. Здесь складывались самые различные комбинации хозяйственной обеспеченности крестьянства. Наиболее типичным из них было сочетание посевных площадей, количества рабочих лошадей, промышленных предприятий по обработке сельскохозяйственного сырья и торговых заведений. Наш выбор критериев группировки ограничен состоянием источников. В качестве критерия для группировки хозяйств в этом регионе взята площадь посева с дополнением ее там, где позволяют источники, показателями о промысловой деятельности и торговле. Определение группировки по числу посева встречает значительные трудности: во-первых, для Курганского округа в источниках даются

показатели крестьянского хозяйства не по величине посева, а по запашке; во-вторых, по Ялуторовскому округу источник не расчленяет хозяйства на более мелкие посевные группы, в результате чего завышается средний социальный слой за счет соседних групп.

Группировка проведена по площади посева: к социальному слою бедноты в Курганском округе отнесены хозяйства с запашкой до 6 дес., в Ялуторовском округе — с посевом до 3 дес., в Бийском — до 4 дес.; к середняцким хозяйствам — с посевом соответственно 6—15, 3—12, 4—10 дес; к зажиточным — свыше 15, свыше 12, 10 дес. и более.

Для третьего региона — Восточной Сибири — использована группировка, применявшаяся В. И. Лениным при обработке статистических материалов обследования 80—90-х гг. в Енисейской губернии для книги «Развитие капитализма в России». В них была дана группировка по рабочим лошадям, но крестьяне разделены по сословному признаку на крестьян-поселенцев и крестьян-старожилов. Для выяснения социальной сущности процессов, проходивших в сибирской деревне, В. И. Ленин соединил обе категории крестьян, так как «первые служат рабочей силой для вторых»²²⁶. К нижней группе он отнес дворы безлошадные и с 1—2 рабочими лошадьми, к высшей — дворы с 5 рабочими лошадьми и более.

Разложение крестьянства в Сибири шло в неразрывном единстве с аналогичным процессом во всей стране.

Сравнение процесса разложения крестьянства Сибири и Европейской России показывает, что большинство округов первого и второго регионов Сибири по широте процесса разложения находились на уровне южных и юго-восточных окраин России (Таврическая, Самарская, Саратовская губернии). Преобладание развития капитализма вширь, наличие колонизируемых свободных земель, лучшая обеспеченность крестьянского хозяйства земельными угодьями, экстенсивная система хозяйства приводили к более широкому вовлечению крестьянства в процесс разложения, к более

²²⁶ Ленин В. И. Полн. собр. соч., т. 3, с. 116.

быстрому формированию сельской буржуазии, чем в Орловской и Воронежской губерниях, отягченных крепостническими пережитками.

Количество середняцких дворов по районам Сибири колебалось в пределах 24—47 %, что свидетельствует о различной широте разложения крестьянства. Некоторые округа южного земледельческого региона по этому показателю превосходили Европейскую Россию. Среди выделенных нами регионов большей широтой разложения крестьянства отличались южные округа Западной Сибири. Северные округа Тобольской губернии (Туринский, Тобольский, Тюменский), юго-западная часть Томского и Мариинского округов (Чулымский район) Томской губернии по массовости крестьянских хозяйств, вовлеченных в процесс разложения, стояли позади Восточной Сибири. Нужно иметь в виду, однако, что в Восточной Сибири не обследовались северные округа с примитивной системой хозяйства.

Порайонные различия определялись направлением колонизации, степенью общественного разделения труда, развитием промышленности в городах и сельских местностях. Более высокий процент кулачества фиксируется, с одной стороны, в районах, давно заселенных и с наибольшим притоком переселенцев (Курганский, Бийский, Мариинский округа и Енисейская губерния), а с другой — в районах, где определяющим моментом в развитии товарно-денежных отношений выступали обрабатывающие и добывающие мелкие сельские промыслы (Тобольский, Тюменский округа, юго-западная часть Томского округа). По соотношению крайних групп в первом регионе выделяются Томский пригородный и Туринский районы, а во втором — Ишимский, Ялуторовский и Тюкалинский. Курганский и Бийский округа стоят на одном уровне и приближаются к показателям Самарской губернии.

Во всех регионах Сибири, втянутых в процесс разложения, проявлялась общая закономерность: старое патриархальное крестьянство уступало место новым типам сельского населения с разным отношением к средствам производства. К середине 90-х гг. во всех регионах Сибири произошел

определенный сдвиг в концентрации средств производства в руках зажиточных крестьян. Низший социальный слой во всех округах постепенно отрывался от средств производства (табл. 2.6). Распределение посева, рабочих лошадей, дойных коров свидетельствует о значительной глубине классового расслоения. Наибольшей полярностью отличалось распределение посева. Зажиточные крестьяне, составлявшие немногим более трети всех крестьян, концентрировали более половины посевной площади. По Ялуторовскому округу данные показатели несколько занижены в связи с тем, что по состоянию источников в разряд середняков попала часть зажиточных крестьян. Неравномерность в распределении рабочих лошадей и дойных коров выражена слабее. Молочное скотоводство не приобрело еще товарного характера.

Таблица 2.6

Разделение крестьянства по трем округам Западной Сибири в 80–90-е гг., %*

Социальные слои крестьянства	Курганский				Ялуторовский				Бийский			
	хозяйство	посев	рабочие лошади	дойные коровы	хозяйство	посев	рабочие лошади	дойные коровы	хозяйство	посев	рабочие лошади	дойные коровы
Низший	39,5	8,8	15,9	17,7	40,5	10,2	18,3	19,3	39,3	10,4	13,5	17,4
Средний	37,7	34,4	36,8	33,7	47,4	50,1	53,9	54,2	38,2	36,1	40,8	36,2
Высший	22,8	56,8	47,3	48,6	12,1	39,7	27,8	26,5	22,5	53,5	45,7	46,4

* Подсчитано по данным: **Материалы** для изучения..., вып. VIII, таблицы, с. 8-10, 23-24; **Материалы** по исследованию..., Ялуторовский округ, т. I, табл. 1, 2; **Материалы** по исследованию крестьянского и инородческого хозяйства в Бийском уезде (округе), вып. 1, с. 46-53.

Одновременно с процессом разложения крестьянства шел процесс становления социальной структуры деревни, присущей капиталистическому строю. Она выражала складывавшиеся капиталистические отношения между сформировавшимися общностями людей на основе разложения класса крестьянства.

Капитализм возвел унаследованные от предшествующей эпохи

имущественную дифференциацию и социальное расслоение до уровня классового разложения, в результате чего из крестьянства выделились низший социальный слой (беднота), средний (середняки) и высший (сельская буржуазия). Развитие шло по пути полного разрушения крестьянства как класса и образования сельскохозяйственного пролетариата и буржуазии. Капитализм приводил к углублению неоднородности социальных слоев крестьянства, выделению в каждом из них различных групп.

Вся система социальных различий между социальными слоями и группами крестьянства была рождена переплетением средневековых форм капитала и новейших чисто буржуазных форм²²⁷, преобладанием первых над вторыми.

В составе сельскохозяйственной буржуазии «средневековой» капитализм представляли различного рода торговцы, скупщики, ростовщики, субарендаторы; зрелый капитализм — сельские предприниматели. Эти группы отражали различную степень зрелости буржуазии как нового типа сельского населения. Между ними находилась группа зажиточных крестьян, соединявших торгово-ростовщические операции с капиталистическим предпринимательством в сельском хозяйстве или обрабатывающей промышленности, что свидетельствовало о перерастании торгово-ростовщического капитала в производительный. Незавершенность этого процесса проявлялась в переплетении различных форм эксплуатации трудящегося крестьянства, в преобладании торгово-ростовщической деятельности сельской буржуазии, живучести примитивных форм деревенской экономики, консервации первоначальных форм капитализма с нечеткими и завуалированными классовыми отношениями. Сдельный вес представителей «зачаточного» капитализма в составе крестьянства различных районов Сибири колебался в пределах 1,4–2,8 %²²⁸.

²²⁷ См.: Ленин В. И. Полн. собр. соч., т. 1. с. 490.

²²⁸ Подсчитано по данным: **Материалы** для изучения..., вып. III, с. 480; вып. VI, табл. 9; вып. VIII, прил.; **Материалы** по исследованию..., Иркутская и Енисейская губернии, т. I. Иркутск, 1889, с. 177; т. II, вып. 4. М., 1890, с. 272-273; т. II, вып. 6. М., 1890, с. 88, 479; т.

Как показывают документы Тобольской казенной палаты, типичным для «средневекового» капитализма было подчинение мелкотоварного производства крестьян торгово-ростовщическому капиталу. Среди владельцев мелочных лавок в 1888—1890 гг. в Тюменском округе было 70 % крестьян, в Тобольском — 73, в Курганском — 76, в Туринском — 39 %²²⁹. Торговые операции через лавку соединялись со скупкой крестьянской продукции. Прибыльной была торговля спиртными напитками. Питейные заведения в руках торгово-ростовщической буржуазии служили одним из рычагов закабаления крестьянства. Их широкое распространение зафиксировано источниками повсеместно. По различным округам Тобольской губернии удельный вес крестьянских питейных заведений в 1889—1890 гг. был представлен близкими показателями: в Туринском округе — 50 %, Курганском — 62, Тюменском — 60 %²³⁰. В трех округах Иркутской губернии лавок и питейных заведений насчитывалось 1110²³¹.

Тенденция развития заключалась в постепенном перерастании незрелых форм капитализма в зрелые, в уменьшении торгово-ростовщических операций, увеличении предпринимательства в среде промыслового и земледельческого крестьянства. Среди сельской буржуазии выделяется незначительная по абсолютным и относительным показателям группа с многопосевными, многокоровными хозяйствами, ведущая расширенное производство, основанное на наемном труде. В Курганском округе Тобольской губернии (Падеринская волость) в слое зажиточных крестьян, по данным 1887—1888 гг., выделялась размерами хозяйства посевная группа, засевавшая свыше 45 дес. на двор. Она составляла только 1,8 % крестьянских хозяйств, но концентрировала в своих руках пашни 11,5 %, рабочих лошадей 7,6, дойных коров 7,4, общего количества скота в переводе на крупный 9,6 %. В среднем на одно хозяйство этой группы приходилось 67,7 дес. посева, 11

III. Иркутск, 1893, с. 730, 732; т. IV, вып. 4. Иркутск, 1893, табл. VI.

²²⁹ **ТФ ГАТО**, ф. 154, оп. 12, д. 499, л. 69-172; д. 500, л. 1-153; ф. 2, оп. 1, д. 321, л. 93-118.

²³⁰ Там же.

²³¹ **Материалы** по исследованию..., Иркутская и Енисейская губернии, т. II, вып. 4, с. 272-273.

рабочих лошадей, 9 дойных коров, 38,4 голов скота в переводе на крупный. В Ялуторовском округе в 1894 г. посевная группа, засевавшая свыше 20 дес., составляла 2 % крестьянских хозяйств, 3,4 % населения, но на ее долю приходилось посева 10,7 %, лошадей 9, дойных коров 8 %.

Начавшийся процесс превращения товарного хозяйства в капиталистическое, выделение группы предпринимательских хозяйств сопровождалось процессом отделения непосредственных производителей от средств производства. В Падеринской волости Курганского округа низший социальный слой — беспашенные и с пашней до 6 дес. — составлял 39,5 % хозяйств, а распаханых земель у них было только 8,8 %, рабочих лошадей — 15,9, дойных коров — 17,7, голов скота в переводе на крупный — 14,4 %. Посев на хозяйство не превышал в среднем 3,7 дес., рабочих лошадей — 1,4, коров — 1,3, общее количество скота в переводе на крупный составляло в среднем 0,2–3,5. В Ялуторовском округе Тобольской губернии социальный слой беспосевных и с посевом до 3 дес. составлял 40,5 % хозяйств, 31,1 % населения. Хозяйственные показатели его следующие: посева 7,9 %, лошадей 12,0, коров — 15,9 %²³².

Экономический и социальный механизмы применения чужого труда зажиточными хозяйствами В. И. Ленин видел в следующем: «Размеры хозяйства превышают здесь в большинстве случаев рабочие силы семьи, и потому образование контингента сельских батраков, а еще более поденщиков есть необходимое условие существования зажиточного крестьянства»²³³.

Степень зрелости социальных групп сельской буржуазии проявлялась в обращении капитала на производство: улучшении структуры посевных площадей, приобретении усовершенствованного земледельческого инвентаря и машин, найме рабочих рук, открытии промысловых заведений.

В Ялуторовском округе Тобольской губернии в группе крестьян с посевом свыше 20 дес. наемный труд использовало 72,9 % хозяйств. На долю

²³² Подсчитано по данным: **Материалы** для изучения..., вып. VIII, таблицы, с. 8-10, 23-24; **Материалы** по исследованию..., Ялуторовский округ, т. I, табл. 1-2.

²³³ **Ленин В. И.** Полн. собр. соч., т. 3, с. 169.

этой группы приходилось 27,5 % всех нанимавшихся работников мужского пола рабочего возраста²³⁴. В Енисейской губернии в группе хозяйств с 10 рабочими лошадьми и более, составлявшей 5,9 %, 70,1 % хозяйств имели годовых и сроковых работников. На каждых 100 семейных рабочих в этой группе нанимались 55,8 наемных работников²³⁵.

Среди зажиточных крестьян в пореформенный период появились фермеры-предприниматели. Исследователи крестьянского землепользования в Томском и Мариинском округах отмечали, что у некоторых богатых крестьян под пашней, покосом и выгоном было занято по 500 дес. и больше. На Алтае в начале 90-х гг. запашки достигали 100 дес. и более²³⁶. Большие запашки имели зажиточные крестьяне деревень Романовой, М. Панюшевой и Карасевой Барнаульской волости, где максимальный посев в крестьянском дворе составлял 48 дес., а хозяйства с посевом в 20–30 дес. были обычным явлением²³⁷. В Курганском округе Тобольской губернии по своему экономическому положению выделялись крестьяне, владевшие землями на правах собственности. В Марайской волости было 13 таких хозяйств: 7 из них имели земли от 60 до 75 дес. на двор, 4 — от 125 до 195 дес., крестьянин Мезенцев — 435 дес., крестьянин Меньшиков — 540 дес.²³⁸ В Утятской волости владели землями 12 крестьян, Меньшиковской — 3, Камышевской — 19. Размер земельной собственности у большинства из них составлял 120–140 дес., но были и более крупные хозяйства. Так, в заимке крестьянина А. Гаева имелось 160 дес. пашни и 360 дес. других земельных угодий, крестьянина Л. Коковина — соответственно 110 и 160 дес, О. Плотникова — 180 и 240 дес., Н. Киселева — 180 и 240 дес., Я. Ивина — 160 и 240 дес.²³⁹

В Курганском округе уже в 1878 г. существовали крупные

²³⁴ Подсчитано по данным: **Материалы** по исследованию..., Ялуторовский округ, т. I, табл. 1—2.

²³⁵ Подсчитано по данным: **Материалы** по исследованию..., Иркутская и Енисейская губернии, т. II, вып. 4, с. 248, 258.

²³⁶ **Материалы** для изучения..., вып. XVIII, с. 228; **Алтай**. Томск, 1890, с. 33, 63.

²³⁷ **ГААК**, ф. 4, оп. 6, д. 653, л. 64 об.

²³⁸ **ЦГИА**, ф. 1290, оп. 4, д. 145, л. 408-506.

²³⁹ **ЦГИА**, ф. 1290, оп. 4, д. 146, л. 1-213.

предпринимательские хозяйства на арендованных у казны землях. В Усть-Суерской волости было 2 таких хозяйства, в Могилевской — 10, в Маршихинской — 11, ни одно из них не арендовало меньше 100 дес. удобной земли, а 9 крестьян-предпринимателей арендовали свыше тысячи десятин на двор. Так, крестьянин Ф. Катков арендовал участок до 1898 дес. удобной земли, П. Долгушин — 1306 дес., С. Рыльский — 1464, Пучугин — 1966, И. Маслов — 1297, Н. Стонюков — 1079 дес. Некоторые предприниматели арендовали по две и больше оброчных статьи крупных размеров: Я. Макушин держал в аренде три участка (357, 367 и 1840 дес.), Д. Ушаков — два участка (991 и 753 дес.), Достовалов — два участка (884 и 548 дес.)²⁴⁰. В Восточной Сибири в Нижнеудинском округе крупнокулацкие хозяйства составляли 3,2 % из числа обследованных, из них 147 дворов имели пашни от 50 до 75 дес., 22 двора — от 75 до 100 дес., а 12 — свыше 100 дес.; в Верхотенском округе хозяйства этого типа составляли 0,6 %²⁴¹. В Восточной Сибири, особенно в Иркутской губернии, широкое распространение получили заимки: в Иркутском округе их имели 11,1 % хозяйств, Нижнеудинском — 21,5, Балаганском — 29,5 %. В богатых хозяйствах, кроме 2–3 жилых домов, переписью были учтены различного рода хозяйственные постройки. Такие «барские усадьбы» контрастировали с лачугами крестьянской бедноты²⁴².

Развитие капитализма приводило к формированию другого нового класса — сельского пролетариата. Зрелые формы капитализма проявлялись в пролетаризации крестьянства, появлении наемных рабочих (годовых, срочных). Для тех, кто имел беспосевные, безлошадные хозяйства, работа по найму становилась единственным источником существования. Безлошадные дворы составляли в Туринском округе 11,2 %, Тобольском — 13,5, Тюменском — 8, Тюкалинском — 5,4, Томском — 7–9,7, Мариинском —

²⁴⁰ Там же, д. 145, л. 2-66, 188-299, 301-406.

²⁴¹ Тюкавкин В. Г. Сибирская деревня накануне Октября, с. 234.

²⁴² Материалы по исследованию..., Иркутская и Енисейская губернии, т. IV, вып. 2, с. 101, 131.

7,8, Бийском – 12,3 %, в четырех округах Енисейской губернии – 18,8, в четырех округах Иркутской губернии среди русских крестьян – 21,0, среди бурятских крестьян – 8 %. Хозяйств без посева насчитывалось в Курганском округе 8,3 %, в Ялуторовском – 11,5 % (19 % – с посевом до 1 дес.)²⁴³.

Часть из них занималась кустарными промыслами, но большинство жили за счет продажи своих рабочих рук. Имеющиеся по этому вопросу материалы показывают, что в Ялуторовском округе 46,7 % дворов с посевом до 1 дес. посылали батраков в кулацкие хозяйства на месте, в другие районы и на прииски. Около четверти всего работоспособного населения нищенствовало. Имели денежные долги 21,7 % хозяйств, в среднем по 11 р. 50 к. на хозяйство должника, и хлебные долги 6,6 % хозяйств, по 9 пудов на попавшее в кабалу хозяйство²⁴⁴. В Енисейской губернии среди безлошадных хозяйств 59,2 %, а в Верхотенском округе Иркутской губернии 48,6 % отпускали годовых и срочных работников²⁴⁵.

Лишенные средств производства сельские пролетарии свободнее продавали свои рабочие руки, составляя основной контингент годовых и срочных рабочих в хозяйствах зажиточных крестьян, в их промышленных заведениях. Хотя они полностью и не были свободны от кабальных форм эксплуатации, о чем говорят данные о денежной и хлебной задолженности, но новейшие формы эксплуатации здесь преобладали.

Другую группу крестьянской бедноты составляли полупролетарии. Эта группа рождена была «деревенской», «средневековой», «незрелой» формой капитализма и состояла из пролетариев с наделом, которые получали

²⁴³ Подсчитано по данным: **Материалы** для изучения..., вып. II, с. 74; вып. XI, с. 117-118; вып. XII, с. 167; вып. XIV, с. 420-421; вып. XV, с. 153; **Материалы** по исследованию крестьянского и инородческого хозяйства в Бийском уезде (округе), вып. 1, с. 43; **Материалы** по исследованию..., Иркутская и Енисейская губернии, т. II, вып. 4, с. 248, 258.

²⁴⁴ Подсчитано по данным: **Материалы** по исследованию..., Ялуторовский округ, т. I, табл. 1-2. В дальнейшем все расчеты по социальному составу крестьянства Ялуторовского округа приведены по данному источнику.

²⁴⁵ Подсчитано по данным: **Материалы** по исследованию..., Иркутская и Енисейская губернии, т. III, с. 730—737. В дальнейшем все расчеты по социальному составу крестьянства Енисейской губернии проведены по данному источнику.

«средства к жизни частью наемной работой в сельскохозяйственных и промышленных капиталистических предприятиях, частью — трудясь на собственном или арендуемом клочке земли»²⁴⁶. Полупролетарии сохраняли средства производства, были привязаны к своему хозяйству, а поэтому подвергались особенно тяжелым формам эксплуатации со стороны торговоростовщического и производственного капитала.

В Ялуторовском округе к полупролетарским мы относим хозяйства с посевом до 1 дес., с кустарно-ремесленными и другими неземледельческими промыслами и хозяйства с посевом от 1 до 3 дес., продававшие рабочие руки. Всего в округе насчитывалось 6767 таких хозяйств, что составляло 22,1 % от всех хозяйств крестьян-старожилов. В Енисейской губернии к полупролетарским отнесены хозяйства без рабочих лошадей с неземледельческими промыслами и хозяйства с 1–2 рабочими лошадьми, отпускавшие рабочих в наем. В Енисейской губернии таких хозяйств было 3664 (9,6 %). Для Верхоленского округа Иркутской губернии полупролетарскими считаем безлошадные хозяйства с промыслами и хозяйства без запашки с 1–2 рабочими лошадьми. Таких дворов в волостях насчитывалось 598 (9,6 %), в ведомствах — 98 (2,3 %). По другим районам Западной и Восточной Сибири источники не позволяют провести уточняющие расчеты, но в южных округах Сибири (Курганском, Ишимском, Бийском) количество полупролетарских хозяйств, очевидно, не могло быть меньшим, чем в Ялуторовском округе, а в северных округах — меньшим, чем среди русского населения Енисейской губерний и Верхоленского округа Иркутской губернии.

Одним из источников существования для полупролетариев была также продажа рабочих рук. В Ялуторовском округе Тобольской губернии 29,5 % таких хозяйств отпускали работников батрачить, 11 % нищенствовали, 48 % имели денежные долги в среднем по 11 руб. на попавшее в кабалу хозяйство, 15 % — хлебные долги, по 7,6 пудов на хозяйство. Их кустарные изделия

²⁴⁶ Ленин В. И. Полн. собр. соч., т. 41, с. 170.

попадали в руки скупщиков, часто такие кустари теряли самостоятельное производство, выполняя заказы скупщиков.

Рабочие руки полупролетариями продавались по более низким ценам, чем сельскими пролетариями, так как ничтожные размеры земледельческого или промыслового хозяйства препятствовали более свободной продаже рабочей силы. Попав в кабалу, полупролетарии нанимались на короткие сроки на месте, главным образом поденно или сдельно, на сельскохозяйственные работы и в промышленные заведения. Торговая и земледельческая кабала приводила к уменьшению оплаты их труда, к постепенному мучительному разорению. Стремясь как-то сохранить свое хозяйство от разорения, значительная часть полупролетариев прибегала к кустарно-ремесленным промыслам. Полная пролетаризация вырвала бы этих крестьян из кабалы и мучительной эксплуатации «незрелыми» формами капитализма.

В составе сибирской бедноты прослеживается еще одна группа — мелкие крестьяне, обрабатывавшие небольшие участки наделной или арендованной земли в 2–4 дес. при 1–2 лошадях. Потребности своей семьи и своего хозяйства эта часть крестьян покрывала за счет мелкого производства, обработки по заказу потребителя и на рынок растительного и животного сырья. Такие хозяйства не прибегали к наемному труду, как правило, носили потребительский характер, не производили товарных излишков хлеба и продуктов животноводства.

К хозяйствам мелких крестьян в Ялуторовском округе отнесены хозяйства с посевом 1–3 дес., в Енисейской губернии — хозяйства с 1–2 рабочими лошадьми, не отпускающие работников, в Верхотенском округе Иркутской губернии — с 1–2 рабочими лошадьми и запашкой до 5 дес. В Ялуторовском округе таких хозяйств насчитывалось 3314 (10,8 %), в Енисейской губернии — 5876 (15,4 %), в Верхотенском округе — в волостях 804 (12,9 %), ведомствах 1038 (23,8 %).

Материалы по Ялуторовскому округу, представленные наиболее полно,

показывают крайне бедственное положение мелких крестьян, примитивный характер их производства. Их занятия — кустарные промыслы (более 45 % крестьян этой группы), обработка карликовых участков земли чужим скотом, т. е. по сути кабала (37,7 %), обработка земли частично своим скотом, частично супрягой и с помощью найма (33,9 %). Только четвертая часть дворов (25,3 %) при обработке земли обходилась тягловой силой своего хозяйства.

В хозяйстве мелких крестьян выращивались малопродуктивные зерновые культуры. Пшеница занимала только десятую часть посевных площадей, овес — около 20 %, озимая рожь — около 30 %. Для уплаты податей, погашения долгов мелкие крестьяне вынуждены были прибегать к рынку, продавать часть продовольственных запасов. Как правило, хлеб продавали осенью в период низких цен. Оставшегося хлеба не хватало, и те же крестьяне покупали зерно на продовольствие и семена, но уже по более высоким ценам. Так, в Ялуторовском округе в течение одного хозяйственного года (1893/94) продавали хлеб 14,8 % дворов мелких крестьян, покупали 87 %. Из покупавших хлеб 41 % хозяйств использовали его на продовольствие, около половины — на продовольствие и семена, около десятой части дворов нуждались в семенах. Продавали крестьяне хлеб в среднем по 35,9 коп. за пуд, а покупали уже по 44,5 коп. На разнице в цене при продаже хлеба крестьяне потеряли в среднем на каждое продававшее хлеб хозяйство по 2 р. 50 к.

Мелкие земледельцы эксплуатировались торгово-ростовщическим капиталом, находились в торгово-ростовщической и земледельческой кабале. Около 48 % их дворов имели денежные долги, 15 % дворов — задолженность хлебом. Средний размер денежного долга на одно хозяйство составлял 11 р. 37 к., хлебного — 7,7 пуда.

Рассмотренные материалы показывают, что сельская беднота была неоднородной по своему составу. В этом нашли отражение различные этапы превращения трудящегося крестьянства в сельский пролетариат, различные

формы эксплуатации, проявившиеся в ходе капиталистического развития.

Значительный удельный вес в сибирском крестьянстве имели середняки. Поскольку не все районы Сибири в одинаковой степени были втянуты в процесс разложения (см. табл. 2.5), неодинаковым было положение середняков. В северных районах, удаленных от Московского тракта, проявлялось больше черт патриархальщины, середняк сохранял свое хозяйство, опутанное кабальными отношениями, в первозданном виде. В южных и притрактовых районах, а также в местностях с наибольшим развитием крестьянской промышленности среди середняков наметилась группа, приближавшаяся по своему положению к бедноте. Силой экономических отношений она втягивалась в процесс пролетаризации.

Среднее крестьянство «отличается наименьшим развитием товарного хозяйства», «находится в крайне неустойчивом положении»²⁴⁷. Это мелкие земледельцы, обрабатывающие на надельной или арендованной земле такие участки земли, которые «дают при капитализме, по общему правилу, не только скудное содержание семьи и хозяйства, но и возможность получать известный излишек, способный, по крайней мере в лучшие годы, превращаться в капитал»²⁴⁸.

В условиях разложения крестьянства проявлялась двойственная природа середняка: часть середняков по своему экономическому положению собственников средств производства тяготела к зажиточным крестьянам, в лучшие хозяйственные годы пополняла их состав; другая часть являлась резервом бедноты, прибегала к займам под отработки, кустарным промыслам, продавала рабочие руки. Материалы, которыми мы располагаем, не позволяют выделить середняков разоряющихся и середняков, тяготеющих к буржуазии, и не содержат характеристику их экономического положения. Лишь косвенным путем можно определить экономические показатели для этой группы. В Ялуторовском округе середняки разоряющиеся

²⁴⁷ Ленин В. И. Полн. собр. соч., т. 3, с. 173.

²⁴⁸ Там же, т. 41, с. 173.

принадлежали к посевной группе с 3–7 дес., 52 % их хозяйств имели денежные долги в среднем по 11 руб. на хозяйство, 16 % — хлебные долги, 9 пудов на хозяйство должника, 17 % хозяйств отпускали в наем членов семей. Продавали хлеб эти крестьяне из нужды в невыгодное время, в силу чего проигрывали в цене. Покупали также из нужды тогда, когда цены были выше. Более низкие продажные цены хлеба (35 коп. за пуд), чем покупные (43 коп.), свидетельствуют о зависимости крестьян от скупщиков и торговцев. Большая часть крестьян этой группы (34,4 % хозяйств) занималась кустарными промыслами.

О путях развития хозяйства этих крестьян можно судить по экономическим показателям за 1890 и 1894 гг. В 1890 г. у крестьян этой группы было 28,9 % лошадей, а в 1894 г. — 28 %, коров — соответственно 29,8 и 26,8 %. За это же время площадь посева сократилась на 1320 дес.

Зажиточные середняки в урожайные годы составляли резерв сельскохозяйственной буржуазии. Часть из них использовала наемный труд, стремилась к расширению площади посева. Кустарные промыслы такие хозяйства связывали с рынком. В продаже хлеба в Ялutorовском округе участвовало около половины дворов с посевом — 12 дес. В покупке хлеба нуждалось меньше половины дворов. Продажные цены у зажиточных середняков были выше (40 коп. за пуд), чем покупные (30 коп.). В неурожайные годы эти хозяйства выстояли и даже несколько увеличили свою долю в экономических показателях. В 1890 г. на их долю приходилось 27,1 % посева, а в 1894 г. — 27,3 %, рабочих лошадей соответственно 25,0 и 36,6, дойных коров — 24,4 и 25,7 %. Если и были у зажиточных середняков денежные и хлебные долги, то незначительные, 18,5 % из них прибегали к найму рабочих рук.

Разложение крестьянства вызывало рост мелких крестьянских промыслов. На обоих социальных полюсах деревни шел процесс отделения промышленности от земледелия, создавались условия для развития мелких промыслов. Существовала прямая связь между разложением крестьянства и

ростом крестьянской промышленности. Вместе с разложением натурального хозяйства, превращением его в товарное, а затем и в капиталистическое различные виды обработки сырья превращались в особые отрасли промышленности. Рост новых социальных слоев и групп в деревне вызывал спрос на изделия крестьянской промышленности, обеспечивал последнюю рабочими руками, создавал базу для накопления предпринимателями капитала.

О распространении промыслов среди разных социальных слоев крестьянства свидетельствуют данные табл. 2.7.

Таблица 2.7

**Развитие крестьянских промыслов в Тобольской губернии
в 90-е гг., % ***

Социальный строй	Ялуторовский округ			Курганский округ			
	Всего хозяйств	Из них занималось промыслом		Всего хозяйств	Количество ремесленников и кустарей	Число ветряных мельниц	Количество скотопромышленников
		кустарно-ремесленным	извозом				
Низший	40,5	43,3	4,1	39,5	53,6	0,0	0,0
Средний	47,4	31,4	21,3	37,7	32,9	15,5	0,0
Высший	12,1	15,8	21,8	22,8	13,5	84,5	100

* Подсчитано по данным: **Материалы** по исследованию..., Ялуторовский округ, т. I, прилож., табл. 1–2; **Материалы** для изучения..., вып. VIII, прилож. По Курганскому округу показатели 5–7 граф подсчитаны по Кудеринской волости; 8-й графы – по Елошанской волости, в которой удельный вес высшего слоя был большим.

Как видим, кустарные промыслы гнездились главным образом в низшем социальном слое: 43,3 % хозяйств этого слоя в Ялуторовском округе, 53,6 % от всего количества ремесленников и кустарей в Курганском округе занимались обработкой растительного, животного и минерального сырья. Большое место занимали кустарные промыслы в хозяйственной жизни среднего социального слоя. Одна часть крестьян считала промыслы своим основным занятием, другая подсобным, но те и другие через промысел

втягивались в товарно-денежные отношения, так как изделия ремесла чаще всего шли на рынок. Среди зажиточных крестьян удельный вес хозяйств и лиц, занятых в обрабатывающих промыслах, был ниже, но этот социальный слой создавал сравнительно крупные мастерские. По экономической организации промыслы разных социальных слоев представляли разные формы промышленности. Обрабатывающие промыслы зажиточных крестьян вели к образованию простой капиталистической кооперации и торгового капитала, рассеянной и централизованной мануфактуре. Низший социальный слой формировал «промышленников», зависимых от торгово-ростовщического капитала, специалистов с навыками промыслового труда, работавших в заведениях зажиточных крестьян по найму.

Извозный промысел попадал главным образом в руки зажиточных крестьян. В высшем социальном слое около четверти хозяйств занимались извозом. Некоторые из них брали подряды по доставке товаров на всю «сходку» от Тюмени до Томска, а часто и до Иркутска, комплектуя обоз только из своих лошадей, нанимая батраков. Дворы с предпринимательским извозом составляли 5 % среди всех, занятых этим промыслом. Значительное место занимал извозный промысел в хозяйственной деятельности среднего крестьянства. Хозяйства, имевшие собственных лошадей на «связку» (5 лошадей), шли на промысел как самостоятельные извозчики. Не имеющие такого количества лошадей нанимались ямщиками вместе со своими 1–2 лошадьми.

В руках зажиточных хозяйств концентрировались и другие «промыслы», выражавшие превращение крестьянства в буржуазию: переработка зерна, скотопромышленность (откорм, забой скота и продажа продуктов животноводства, дворничество). Почти все ветряные мельницы в Курганском округе находились в руках представителей высшей группы (см. табл. 2.7). Зажиточные крестьяне владели кожевенными, шубными, маслобойными, салотопенными, мыловаренными, клееваренными и другими заведениями, занимались скотопромышленностью. В Ялуторовском округе в 34 075

крестьянских хозяйствах было выявлено 964 мельницы, 166 маслобоен, 147 кожевенных и овчинных заведений, 1123 кустарно-ремесленных мастерских, в трех округах Иркутской губернии – 699 мельниц²⁴⁹.

Скотопромышленники открывали заведения по переработке животного сырья. Так, предприниматели Скажутины ежегодно откармливали и забивали на своем салгане десятки тысяч баранов и крупного рогатого скота, имели салотопенный, мыловаренный и свечной заводы с 15 наемными рабочими, на которых вырабатывалось продукции на 79 тыс. руб.²⁵⁰ Приспосабливаясь к рынку, эти хозяйства к торговому земледелию присоединяли переработку сельскохозяйственного сырья. Использование наемного труда свидетельствует о складывании предпринимательских хозяйств с некоторыми чертами высшей стадии разложения крестьянства.

Рассмотренные материалы показывают, что следствием процесса разложения крестьянства было образование в сибирской деревне к концу XIX в. новых социальных сил – сельскохозяйственного пролетариата и сельскохозяйственной буржуазии. Однако этот процесс был еще далек от завершения. В развитии капитализма преобладали «деревенские» формы, а это обусловило незрелые черты социальной структуры крестьянства. Преобладание пролетариата с наделом, распространение торговоростовщической и земледельческой кабалы не только на него, но и на среднее крестьянство, подчиненная роль производительного капитала в обеих отраслях крестьянской экономики – все это свидетельствовало о незрелых формах капитализма. В конце XIX – начале XX в. промышленник еще не отделился полностью от крестьянина. Связь его с землей представляла характерное явление первой стадии капиталистического разложения крестьянства.

В то же время шел процесс становления «новейшего» капитализма, которому соответствовала вторая стадия разложения крестьянства – развитая.

²⁴⁹ **Материалы** по исследованию..., Ялуторовский округ, т. I, с. 813; **Материалы** по исследованию..., Иркутская и Енисейская губернии, т. II, вып. 4, с. 272-273.

²⁵⁰ **ТФ ГАТО**, ф. 342, оп. 1, д. 21, л. 2-4 об.; ф. 417, оп. 1, д. 355(2), л. 10-11.

На первой стадии на одном полюсе деревни выделялась разорившаяся, кабально зависимая, еще не порвавшая связи с наделом беднота, прибегавшая одновременно к занятиям кустарными промыслами. На противоположном полюсе росла торгово-ростовщическая буржуазия, устанавливавшая самые жестокие формы эксплуатации для крестьянина и мелкого промышленника. На второй стадии разложения крестьянство приобретало новые черты — появлялись сельские пролетарии и капиталисты-предприниматели, происходило «коренное разрушение старого патриархального крестьянства и создание *новых типов* сельского населения»²⁵¹.

В зачаточных и развитых формах капитализма торговый и предпринимательский капитал и в сельском хозяйстве, и в крестьянской промышленности находились в тесной связи. Общие условия пореформенной Сибири определили сложное переплетение новейших капиталистических отношений и остатков старых феодальных отношений.

На основе классового разложения крестьянства на обоих полюсах деревни шел процесс отделения промышленности от земледелия, но проявлялся он по-разному. Зажиточные крестьяне имели большие посевы, много рабочих лошадей и коров. Система складывавшихся социально-экономических отношений втягивала их в промышленное предпринимательство: открывались заведения по переработке сырья, нанимались батраки, часть торгового капитала вкладывалась в промысел. Зажиточный крестьянин — «на известной ступени развития промысла — находит более удобным выделить промышленное предприятие от земледельческого, т. е. передать земледелие другим членам семьи или продать постройки, скот и пр., и перевестись в мещане, в купцы»²⁵². На противоположном полюсе деревни также идет процесс отделения промышленности от земледелия, но он проявляется здесь в разорении и

²⁵¹ Ленин В. И. Полн. собр. соч., т. 3, с. 165.

²⁵² Там же, с. 377.

превращении деревенской бедноты в наемных рабочих, как земледельческих, так и промысловых: «процесс отделения промышленности от земледелия состоит здесь в процессе экспроприации мелкого производителя»²⁵³.

Экономическое значение мелких обрабатывающих промыслов в производственной деятельности крестьянства и их место по отношению к сельскому хозяйству определялись многообразными факторами социально-экономического развития, от которых зависели различные районы Сибири, и в первую очередь уровнем развития капитализма. Количество крестьянских хозяйств, вовлеченных в процесс разложения, степень качественной оформленности новых социальных групп определяли характер отделения промышленности от земледелия, основные стадии ее развития.

²⁵³ Там же.

Глава III. МЕЛКАЯ СЕЛЬСКАЯ ПРОМЫШЛЕННОСТЬ И ЕЕ МЕСТО В НАРОДНОМ ХОЗЯЙСТВЕ СИБИРИ

ГЕОГРАФИЯ КРЕСТЬЯНСКИХ ПРОМЫСЛОВ

В 70–80-х гг. XIX в. развитие крупной промышленности и механизированного транспорта определило решающий перелом в народном хозяйстве России. Наметился перевес фабрики над более примитивными производственными формами. Промышленный переворот в России существенно отразился на состоянии ее окраин, в том числе Сибири, в положении которой все больше проявлялись черты колонии в экономическом смысле. Крупная капиталистическая промышленность изменяла состояние внутреннего рынка, подчиняла его фабричной продукции. Она завоевывала новые рынки сбыта и источники сырья по окраинам, втягивала их в орбиту влияния капиталистического производства.

Менялась экономико-географическая карта страны: создавались новые очаги индустрии, шло перемещение населения, с одной стороны, к индустриальным центрам, а с другой – к земледельческим окраинам, что углубляло специализацию последних по производству сельскохозяйственной продукции и сырья для капиталистической промышленности.

Но до проведения Сибирской железной дороги капиталистическое производство центра страны не могло освоить рынки Сибири до такой степени, чтобы вытеснить местное производство предметов потребления. Значительная часть потребностей населения удовлетворялась за счет местной обрабатывающей промышленности, в которой были представлены все стадии развития капитализма. В некоторых отраслях обрабатывающей промышленности (винокуренном, мукомольном, кожевенном, бумагопрядильном производствах) техническая перестройка на паровой основе (становление фабрики) началась в конце XIX в.²⁵⁴

²⁵⁴ Бочанова Г. А. Обрабатывающая промышленность Западной Сибири (конец XIX —

Но характер и судьбы мелкого деревенского производства, географию крестьянских промыслов определяло преобладание мануфактуры в пореформенном производстве Сибири. Территориальное разделение труда, специализация районов на производстве какого-либо одного продукта, а иногда его сорта или отдельной части характерная черта мануфактурной стадии развития капитализма. «Мануфактура не только создает сплошные районы, — писал В. И. Ленин, — но и вводит специализацию внутри таких районов (потоварное разделение труда)»²⁵⁵. Фабрика нарушала территориальную замкнутость отдельных промышленных округов, облегчала передвижение капитала, рабочих, сырья в новые районы, что создавало благоприятные условия для возникновения в них промышленного производства.

В Сибири промышленный переворот в обрабатывающей промышленности начался с большим опозданием. Он охватил не сразу все отрасли и только с постройкой Сибирской железной дороги получил значительное развитие и ощутимо сказался на состоянии мелкого крестьянского производства

Более всего на характере и судьбах мелкого крестьянского производства отразились следующие условия: резкий сдвиг в перестройке и обновлении текстильной промышленности России и отсутствие этой отрасли капиталистического производства в Сибири, громадное преобладание сельского населения над городским в связи с преимущественным развитием сельского хозяйства; наличие огромных неосвоенных земель, которые русский капитализм использовал как базу развития вширь, как возможность задержать на какое-то время внедрение индустриального развития вглубь; рассредоточенность очагов крупной промышленности в массиве мелких примитивных производств деревни; наличие феодально-крепостнических пережитков и широкое

начало XX в.). Новосибирск, 1978, с. 190.

²⁵⁵ Ленин В. И. Полн. собр. соч., т. 3, с. 431-432.

распространение незрелых форм капитализма; наличие областей, где крестьянин не соприкасался с крупным капиталистическим производством ни в территориальном, ни в отраслевом отношении.

Все это обусловило громадное разнообразие тенденций в развитии мелких крестьянских промыслов. В крестьянской промышленности Сибири в одно и то же время в разных естественно-географических регионах и отраслях промышленного производства происходила последовательная смена основных стадий развития капитализма: рост мелкотоварного производства как первой стадии развития капитализма на огромном: пространстве вновь осваиваемых переселенцами земель и в районах давнего заселения; сокращение мелкотоварного производства, перерождение его в капиталистическую работу на дому в районах сосредоточения мануфактур и первых промышленных предприятий с паровыми двигателями. При этом внешне создавалось впечатление роста мелкого крестьянского производства.

В отдаленных местностях, оторванных от торговых центров, удобных путей сообщения, наблюдался рост докапиталистических форм промышленности, готовилась почва для развития капитализма. Шел процесс эволюции от домашнего производства к ремеслу, а от ремесла к мелкотоварному производству. Степень втягивания отдельных районов Сибири в промышленное и торговое развитие определяла их хозяйственный облик. Рост общественного разделения труда все ярче проявлялся в отделении обрабатывающей промышленности от добывающей, шла концентрация производителей, занятых промыслами исключительно или в связи с земледелием. Это приводило к росту торгово-промышленных поселений, к специализации местностей преимущественно на каком-нибудь одном или нескольких видах обработки сырья, к заметному районированию, которое не укладывалось в рамки административно-территориальных единиц. Внутри последних существовали большие различия в хозяйственном облике между местностями, прилегающими к

Московскому тракту и другим торговым путям, и отдаленными от них; пригородами и пунктами с развитой промышленностью разного типа и земледельческими сельскими областями; районами, истари заселенными и вновь осваиваемыми; районами, подверженными значительной колонизацией и не испытывающими ее влияния.

Для получения экономико-географических данных, выходящих за погубернские границы и свидетельствующих о географии крестьянских промыслов, обратимся к материалам податной статистики. Промысловое обложение имело не только фискальное значение, но и регламентировало промысловую деятельность населения. «Положение о пошлинах за право торговли и промыслов 1865 г.» ввело податную градацию местностей, которая отразила крупные различия в их экономическом состоянии. Дифференцированная оплата всех видов свидетельств установилась по пяти классам местностей, кроме свидетельства купца первой гильдии. В I класс были включены крупные промышленные центры: Петербург, Москва, Одесса, Рига. Во II класс вошли 23 города (Архангельск, Бердичев, Вильно, Иваново-Вознесеиск и др.), выделявшиеся количеством населения или развитием экономической жизни²⁵⁶. На огромной территории Сибири законодатели не сочли возможным выделить ни один город, который бы соответствовал этим требованиям. Здесь были выделены местности только III—V классов. Ограничен круг местностей, отнесенных к III и IV классам. В III класс вошли городские и сельские местности с существующей мануфактурной промышленностью. В Сибири это города Красноярск, Иркутск, Троицкосавск со слободой Кяхтой, Тобольск, Омск, Петропавловск, Тюмень, Томск, Барнаул²⁵⁷. В состав IV класса включались «населенные местности таких уездов, в коих достаточно развиты крестьянские промыслы, а вследствие того существует и некоторое торговое

²⁵⁶ **Положение** о пошлинах за право торговли и промыслов 1865 г. со всеми последовавшими к нему изменениями, дополнениями и разъяснениями Правительствующего Сената по 1 января 1872 г. Спб., 1872, роспись «В», приложение к ст. 27, с. 116-123.

²⁵⁷ Там же.

движение, или при неразвитости промышленности есть избыток сельских (земледельческих) произведений, если при том этому избытку обеспечен верный сбыт хорошими путями сообщений (железными дорогами, каналами или судоходными реками)»²⁵⁸. В Сибири сюда отнесены г. Енисейск Енисейской губернии, Ишим, Курган и Тара Тобольской губернии и г. Верхнеудинск Забайкальской области. В V класс включались местности, в которых «не только мануфактурная промышленность, но и крестьянские промыслы имеют мало развития, и в которых при этом или вовсе нет избытка сельских (земледельческих) произведений, или, хотя и существует избыток сих произведений, но для сбыта их нет удобных путей сообщений (железных дорог, судоходных рек)»²⁵⁹. В Сибири это практически вся ее территория, кроме городов, отнесенных к III и IV классам.

Такая разбивка территории по классам свидетельствовала о слабом промышленном развитии Сибири, об отставании процессов капиталистической эволюции. Вместе с тем она обуславливалась и другими причинами. Отсутствие сведений о состоянии мелкой промышленности в локальных сельских центрах давало законодателям весьма слабое представление о тех процессах, которые происходили на огромной территории Сибири. Кроме того, при классификации местностей проявилась ограниченность законодателей, их неумение охватить в динамике хозяйственные процессы, а также отсутствие достоверных сведений о последних.

Указанные недостатки районирования Сибири в некоторой степени могут быть компенсированы показателями промысловой статистики о лицах высших податных разрядов, выбиравших свидетельства второй гильдии по различным классам местностей и свидетельства на мелочный торг с полной пошлиной. Они показывают притяжение капиталов держателей этих

²⁵⁸ **Записка** в Государственный Совет от 6 сентября 1862 г. с представлением проекта положения о пошлинах. — В кн.: Труды Комиссии для пересмотра системы податей и сборов, т. V. Спб., 1863, особая пагинация, с 24.

²⁵⁹ Там же, с. 23.

свидетельств в местности V класса, их энергичное освоение.

Общий обзор разбивки местностей по классам позволяет выделить торгово-промышленный регион Сибири (местности III и IV классов). Это цепочка городов губернского или окружного значения, которая тянулась непрерывной полосой в основном вдоль Московского тракта старого и нового направлений: Тобольск, Тюмень, Ишим, Томск, Енисейск, Красноярск, Иркутск, Верхнеудинск, Троицкосавск со слободой Кяхтой. На юге регион расширялся: сюда включались Омск и Петропавловск, а на Алтае – Барнаул.

Класс V местностей как бы разрезался этой торгово-промышленной артерией на два региона: северный и южный, которые приобретали промысловую специализацию, в значительной степени зависящую от естественно-географических условий, состояния и направления торгово-проводящих транспортных артерий, обеспечивающих выход товаров на Московский тракт. Местности V класса составляли сплошной массив Тобольской, Томской, Енисейской, Иркутской губерний и Забайкальской области и обтекали торгово-промышленные центры, вокруг которых происходило наиболее органическое взаимовлияние различных экономических форм промышленности.

Обзор промысловой статистики о держателях промысловых свидетельств всех категорий позволяет установить следующее. По закону 1865 г. свидетельства разделялись на купеческие — гильдейские, предоставлявшие их владельцам, кроме прав на торговлю, купеческое звание, и промысловые, не предоставлявшие никаких преимуществ, кроме права заниматься торговлей и промыслом. По купеческому свидетельству первой гильдии приобреталось право производить оптовую торговлю по всей империи, розничную торговлю и содержать промышленные заведения на территории того уезда, где взято свидетельство, но при условии оплаты билетного сбора за каждое торговое и промышленное заведение. Такая формулировка дает возможность проследить внедрение крупной буржуазии в

экономику различных местностей Сибири только по числу выбранных билетов первой гильдии на соответствующие свидетельства. Последние приобретались без указания класса местности.

Динамика билетов первой гильдии свидетельствует о том, что торговые и промышленные операции держателями свидетельств первой гильдии производились в местностях всех классов, но предпочтение отдавалось III и V классам (табл. 3.1, 3.2). Города, включенные в III класс, значительно выделялись торгово-промышленным направлением. Отсюда промышленники и торговцы проникали в глубинные сельские районы, осваивали их. Тот факт, что на каждое торговое и промышленное предприятие по свидетельству первой гильдии должен был браться отдельный билет, оказывает исследователю неоценимую услугу, так как дает возможность учесть число таких заведений в местностях различных классов. А поскольку правительственные органы в фискальных целях строго следили за соответствием числа торгово-промышленных заведений выбираемым билетам, можно надеяться на большую степень достоверности полученных данных. К сожалению, податная статистика не позволяет вычлнить промышленные заведения из торговых. Но в совокупности она свидетельствует о значительном влиянии крупных торговых центров Сибири на торгово-промышленное развитие ее отдельных районов.

Таблица 3.1

Динамика купеческих и промысловых свидетельств, выбранных торгово-промышленным населением Сибири в местностях III и V классов (1867–1878 гг.)*

Год	Первая гильдия	Вторая гильдия			На мелочный торг с полной пошлиной			На мелочный торг с половинной пошлиной		
		III	IV	V	III	IV	V	III	IV	V
1867	246	786	365	1832	1120	632	4146	77	30	54
1870	264	706	401	2117	898	493	2500	162	28	23
1871	255	853	410	1768	1006	642	3482	329	72	50
1872	220	931	439	2248	778	819	3770	270	66	114

1873	196	763	570	2302	883	894	3801	393	45	114
1874	256	890	611	2572	956	938	3915	364	88	137
1875	168	810	280	1992	998	563	3455	278	168	165
1876	151	691	505	1683	935	651	3559	379	220	361
1877	156	817	333	2600	1081	563	3700	458	185	334
1878	154	802	379	1741	875	605	4145	497	197	363

* Подсчитано по данным: **Ежегодник** Министерства финансов, вып. I—XI. Спб., 1869-1881.

В 1867 г. по 246 свидетельствам первой гильдии было выбрано более 490 билетов, из них 184 в местностях III класса, 81 — IV и 145 — V (см. табл. 3.2). Следовательно, в различных районах Сибири было открыто соответствующее количество торгово-промышленных заведений. В последующие годы число держателей свидетельств первой гильдии и выбираемых по ним билетов колебалось в пределах этих показателей, то нарастая, то сокращаясь. Но непременно сохранялся интерес крупной буржуазии к местностям V класса.

Эта закономерность еще более отчетливо проявляется при анализе данных о держателях свидетельств второй гильдии.

Свидетельство второй гильдии давало право заниматься розничной торговлей, содержать промышленные заведения в том уезде, на который оно приобретено, а также принимать подряды, поставки и откупа на сумму не свыше 15 000 руб. На каждое торговое и промышленное заведение также приобретался билет, но число их не должно было превышать десяти на свидетельство²⁶⁰. Свидетельства второй гильдии, как и билеты, получаемые на них, выбирались в Сибири по местностям всех классов. Этот слой буржуазии был более многочислен (см. табл. 3.1. и 3.2). В начале пореформенной эпохи приобретено 2983 свидетельства: в местностях III класса — 786, IV — 365, V — 1832. В последующее десятилетие наблюдалось некоторое увеличение свидетельств второй гильдии в местностях всех классов, но и этот разряд торгово-промышленной буржуазии отдавал предпочтение местностям V класса.

²⁶⁰ **Положение** о пошлинах за право торговли и промыслов 1865 г., ст. 33, с. 48.

Таблица 3.2

**Число промысловых билетов, выданных торгово-
промышленному населению Сибири (местности III–V классов) ***

Год	Билеты первой гильдии			Билеты второй гильдии			Билеты по мелочному торгу		
	III	IV	V	III	IV	V	III	IV	V
1867	148	81	145	1066	485	1837	1583	422	2333
1870	198	62	202	1100	450	2212	1665	494	2507
1871	257	60	155	1177	347	2071	2672	588	2379
1872	204	37	182	1119	491	2325	1082	565	1854
1873	259	70	221	1114	652	2620	1812	1214	1202
1874	359	262	282	1101	672	2854	1800	842	3042
1875	297	150	103	1169	573	2561	1836	986	3113
1876	269	43	226	1096	513	2371	1726	1328	4382
1877	367	36	217	1147	530	2364	1974	832	3581
1878	386	47	160	1185	576	2546	1784	1119	4526

* Подсчитано по данным: **Ежегодник** Министерства финансов, вып. I–XI.

Это явление можно понять, если учесть следующие обстоятельства. Торгово-промышленный регион в Сибири (местности III и IV классов) захватывал только города, в то время как свыше 44 % промышленных заведений с суммой производства не менее 2 тыс. руб. находились в сельских местностях²⁶¹ и не попали, следовательно, в соответствующий класс. Местности разных классов взаимодействовали друг с другом: промышленность городов опиралась на широкое промышленное развитие округи, в то же время города стимулировали развитие мелких крестьянских промыслов. Торгово-ростовщический капитал в пореформенный период стал перерастать в промышленный. Мануфактуры возникали у источников сырья, в очагах мелких крестьянских промыслов, большей частью вне городов. В захолустных углах торгово-ростовщический капитал приносил больше прибыли.

Для того, чтобы представить взаимовлияние различных

²⁶¹ **Рабинович Г. Х.** Обрабатывающая промышленность Сибири и Дальнего Востока накануне проведения Транссибирской железнодорожной магистрали. — В кн.: Вопросы истории Сибири, вып. 5. Томск, 1970, с. 102.

экономических форм городской и сельской промышленности, следует обратить внимание также на свидетельства, выдаваемые на мелочный торг с полной и половинной пошлиной.

Свидетельства мелочного торга с полной пошлиной должны были приобретать владельцы лавок в гостиных дворах, рядах и других публичных заведениях с крестьянскими товарами, торговых бань, рыбных садков, трактиров, «фабрик» и «заводов» без машин с числом рабочих от 5 до 16 чел., мельниц с двумя и более поставами в черте города и т. д.²⁶² Интерес к данному платежному разряду обусловлен тем, что в его составе находились владельцы промышленных заведений с числом рабочих 5–16 чел. Источник не дает возможности отделить их от представителей торгово-ростовщического капитала, по с учетом того, что в Сибири, как правило, владельцы мелких промышленных заведений вели торгово-ростовщические операции, а торгово-ростовщический капитал обрастал промышленными заведениями типа простой капиталистической кооперации и мануфактуры, эти показатели могут быть использованы для характеристики отдельных местностей Сибири по степени втягивания их в торгово-промышленную жизнь.

Низшей податной градацией определялся мелочный торг с уплатой пошлины в половинном размере. В эту категорию входили самые мелкие промышленники, применявшие наемный труд. Закон об их обложении был сформулирован таким образом, что из этой податной категории исключались торговцы. В Сибири в эту категорию вошли владельцы мелких промышленных заведений, обрабатывающие чужое сырье наемным трудом, крестьяне, занимающиеся извозом, дворничеством на наемном труде. Свидетельство на мелочный торг с половинной пошлиной обязаны были выкупать владельцы извозчичьих заведений для легкой и ломовой езды, содержатели вольных почт с числом наемных рабочих не более 4 чел., «фабрично-заводских» и ремесленных заведений без машин и без лавки с

²⁶² **Положение** о пошлинах за право торговли и промыслов 1865 г., ст. 40-41.

числом рабочих от 1 до 4, владельцы мельниц в черте города с одним поставом²⁶³. Численно эта группа была незначительна в местностях всех классов.

Пользуясь материалами податной статистики, следует помнить, что через нее могут быть учтены не все мелкие сельские промышленники. По положению о пошлинах за право торговли и промыслов 1865 г. крестьянам разрешалось без платежа пошлины «продавать на базарах, рынках и пристанях, в городах и селениях припасы всякого рода и сельские произведения, а равно крестьянские изделия»²⁶⁴. Особая роспись определяла эти изделия: нитки, мочало, холст, пестрядь, валяный товар, посуда, колеса, спицы, ступицы, оглобли, полозья, деготь и смола. Крестьяне могли также беспошлинно содержать «сельскохозяйственные заведения: маслобойни, лесопильни, кирпичные заводы вне городских поселений для переработки материалов собственного или местного сельского хозяйства, если имеют не более 16 работников и не употребляют пошлин и снарядов, приводимых в движение паром или водою»²⁶⁵. Освобождались от пошлины также ветряные и водяные мельницы, даже при наличии парового двигателя, если они находились вне городских поселений и их владельцы не применяли наемного труда²⁶⁶.

Следовательно, податная статистика не учитывала мелких промышленников, обрабатывающих свое сырье. Она брала на учет только тех из них, которые обрабатывали чужое сырье, да и то не самых мелких. Учитывались представители нарождающейся буржуазии, использующие чужой труд, хотя бы и в самых ограниченных размерах. Этот момент очень важен, так как позволяет зафиксировать процесс перерастания мелкотоварного производства в капиталистическое, процесс подготовки почвы для роста простой капиталистической кооперации и мануфактуры в

²⁶³ **Положение** о пошлинах за право торговли и промыслов 1865 г., ст. 39, 41, 67.

²⁶⁴ Там же, ст. 5.

²⁶⁵ Там же, ст. 6.

²⁶⁶ Там же, ст. 7.

местностях Сибири различных классов.

Принимая во внимание сказанное, обратимся к табл. 3.1. Ее показатели свидетельствуют об интенсивном росте мелкой буржуазии. Свидетельств на мелочный торг с полной пошлиной в местностях всех классов выбиралось больше, чем гильдейских бумаг. Но и эту категорию буржуазии привлекали в большей степени местности V класса. Следует учесть, что одно промысловое свидетельство не всегда означало одного промышленника. По положению о пошлинах на одно свидетельство мелочного торга с полной пошлиной можно было содержать не более 4 торговых и промышленных заведений с приобретением билета на каждое. При желании иметь большее число билетов на отдельные заведения промышленники были вынуждены приобретать несколько свидетельств. Становится ясно, что таблица показывает минимум, ниже которого рост мелкой буржуазии не опускался. Максимальный показатель отражают данные о билетах по мелочному торгу (см. табл. 3.2). Билеты при наличии свидетельства приобретались на каждое промышленное предприятие с числом рабочих от 10 до 16²⁶⁷. Следовательно, все билеты были приобретены разрядом плательщиков на мелочный торг с полной пошлиной, и их количество может приблизительно отражать количество промышленных предприятий, возникших в различных классах местности. При сопоставлении же числа свидетельств с числом приобретенных на них билетов обращает на себя внимание тот факт, что мелкая буржуазия Сибири не использовала предоставленной ей возможности приобретения до 4 билетов на каждое свидетельство. Количество билетов либо соответствует количеству свидетельств, либо превосходит число последних незначительно. Это значит, что мелкие буржуа имели по одному, в лучшем случае по два промышленных предприятия. По экономическим формам их заведения могли представлять простую капиталистическую кооперацию или мануфактуру. Во всяком случае, те из них, на которых трудилось не менее 16 наемных рабочих, могли ввести разделение труда.

²⁶⁷ **Положение** о пошлинах за право торговли и промыслов 1865 г., ст. 41.

Основная масса билетов была приобретена на промышленные предприятия, расположенные в местностях V класса. Число таких заведений заметно начало расти с 1874 г., в 1878 г. превзошло уровень 1867 г. почти вдвое. В сельских местностях создавалась благоприятная обстановка для роста буржуазного предпринимательства, возникновения промышленных заведений типа простой капиталистической кооперации и мануфактуры.

О глубинных социально-экономических процессах, подготавливающих почву для возникновения промышленных предприятий подобного типа в местностях V класса, дают возможность судить показатели по самой низшей категории плательщиков, приобретавших свидетельства на мелочный торг с половинной пошлиной. Динамика числа свидетельств по мелочному торгу с половинной пошлиной помогает проследить процесс перерастания мелкотоварного производства в капиталистическое. Держатели промысловых свидетельств создавали на чужом сырье с помощью наемного труда товары на рынок. Число таких мелких буржуа с 1867 по 1878 г. в местностях V класса увеличилось почти в 7 раз. В этом проявилась определяющая тенденция развития крестьянской промышленности — ее капиталистическая направленность. Темп роста в этой группе выше, чем в других, причем число плательщиков неуклонно росло во всех местностях, и в отличие от других платежных категорий больше всего самых мелких буржуа было зарегистрировано в местностях III класса. Под регистрацию здесь могли попасть владельцы мельниц с одним поставом в черте города.

Таким образом, материалы податной статистики помогают выявить закономерности складывающейся географии крестьянских промыслов, взаимосвязь и взаимовлияние местностей, отнесенных к различным классам. Основной регион промышленного развития Сибири — полоса вдоль Московского тракта — включал только цепочку значительных городов, без их округи, на которую промышленность городов оказывала значительное влияние.

Гильдейская буржуазия Сибири стремилась не к усовершенствованию

экономических форм промышленного производства в городах, а к вложению капиталов в торгово-промышленные заведения местностей V класса. Прибыли извлекались здесь главным образом путем торгово-ростовщических операций. Развитие капитализма в мелких крестьянских промыслах свидетельствовало о начальных шагах капитализма, о подготовке почвы для более развитых форм капиталистического производства. Возникали промышленные предприятия и более высоких экономических форм простой капиталистической кооперации и мануфактуры. Мануфактура создавала территориальную замкнутость, углубляла территориальное разделение труда. Начавшийся в конце XIX в. переход к фабричному производству в мукомолье, винокурении и других видах обработки сырья сказался на судьбах мелкого деревенского производства: разрушались некоторые его отрасли, консервировались другие, создавалась иллюзия возрождения третьих. Относительная замедленность и неравномерность развития крупной обрабатывающей промышленности определили длительное сохранение, живучесть кустарных промыслов, углубление специализации отдельных кустарных районов.

Северная полоса Сибири, примыкавшая к Московскому тракту, характеризовалась разнообразием природно-климатических условий, сырьевых ресурсов. В заселенной и освоенной русским населением ее части мелкие крестьянские промыслы служили исходной базой развития товарно-денежных отношений. Крестьяне работали в этих районах не для местных нужд, они сбывали свои изделия на более или менее отдаленные рынки, в силу чего здесь создавалась благоприятная почва для роста торгово-ростовщической кабалы. Патриархальное земледелие соединялось с товарным производством в крестьянской промышленности. В этих местностях раньше произошло выделение кустарных районов, в которых преимущественным занятием населения стали промыслы. Самым крупным из них в Сибири был тюменский кустарный район с центром в г. Тюмени, отнесенным по кадастру к III классу местностей.

Богатые природные ресурсы, речные и трактовые пути связывали Тюмень с Европейской Россией, южными и восточными округами Сибири. Недостаток плодородных почв, суровые климатические условия способствовали обращению значительной части населения Тюменского округа к промыслам. Современники справедливо считали Тюмень кожевенным цехом Сибири. Тюменская кожевенная мануфактура выросла на базе мелкого производства и в свою очередь создала сплошной район кустарного производства в своей округе. Тюменский кустарный район удовлетворял потребности интендантства, крестьян, проживавших вдоль Московского тракта, приискового и заводского населения Сибири. В крестьянской промышленности, обрабатывающей продукты животноводства, сложились разнообразные промыслы: обработка кожи, овчины, меха, шубное дело, шорное, свечно-сальное, клееварное, ковровое и др., которые роднило единство происхождения сырья. Большое развитие в этом районе получила выделка рогож, ковров, производство телег, колес, саней, кошевок, повозок, крестьянской мебели, берд для ткацких станков, сох, мочальных веревок.

В процессе отделения промышленности от земледелия многие села превращались в торгово-промысловые поселения, специализировались на производстве одной и той же продукции, становились центрами «оптовых ремесел». Термин «оптовые ремесла» был введен в научный оборот А. К. Корсаком, который изучал крестьянские промыслы России XVII в. Одобрив этот термин, В. И. Ленин обратил внимание на то, что он удачно определяет специализацию населения на известном производстве и выработку у местных производителей определенных технических навыков²⁶⁸.

«Оптовые ремесла» в тюменском кустарном районе были созданы всеми развитыми отраслями мелкого производства. Центром «оптового» кожевенного промысла стали дер. Решетникова и другие пригородные села, коврового производства — с. Каменское, деревообрабатывающей промышленности (телеги, сани, кошевки) — с. Кулаковское, деревянной

²⁶⁸ См.: Ленин В. И. Полн. собр. соч., т. 3, с. 430.

посуды — деревни Большая и Малая Балда, рогож — деревни Яровская, Мысовская, Парфенова, Зайкова, Гилева, гончарных изделий — дер. Головина, решет — дер. Ошкуркова и с. Мальково, пимов — с. Заводо-Успенское и дер. Землянская, крахмала — дер. Парфенова, сетей — дер. Ошкукова, сит — деревни Червишева и Друганова, выделки опоясок и поясов — дер. Черепанова Тавдинской волости и Липчинская волость²⁶⁹.

Четырнадцать деревень вокруг Тюмени специализировались на экипажном производстве. Общая цена вырабатываемой продукции составляла от 38 до 76 тыс. руб.²⁷⁰ В г. Тюмень как главную станцию на Московском тракте ежегодно свозилось на продажу до 50 тыс. телег и саней²⁷¹.

Товары тюменских кустарей расходились по всей Сибири и считались лучшими по прочности и качеству, а само население Тюменского округа — «самое бойкое, расторопное, умное, понятливое, оборотливое и промышленное в целом Сибири. Это сибирские владимирцы и ярославцы»²⁷².

В Тобольском, Туринском, Тарском округах промыслы служили звеном, связывающим крестьянское хозяйство с рынком. Земледелие оставалось патриархальным, а крестьянская промышленность работала на рынок. Последний создавался потребностями Тобольска, Московского тракта, близостью Ирбитской ярмарки, уральских заводов и развивающейся на севере Тобольской губернии рыбопромышленности. Основной отраслью крестьянской промышленности в этих районах была деревообрабатывающая. Разделение труда привело к выделению в ней многих видов и подвидов: рогожно-мочального, экипажного, мебельно-столярного, бондарного, токарного, дегтярного, смолокурного, корзиночного, метелочного

²⁶⁹ Труды местных комитетов о нуждах сельскохозяйственной промышленности, т. 53. Спб., 1903, с. 264; Материалы для изучения экономического быта государственных крестьян и инородцев Западной Сибири, вып. I. Спб., 1888, с. 215; вып. II. Спб., 1889, с. 86-87.

²⁷⁰ Материалы для изучения..., вып. XXII. Спб., 1898, с. 174.

²⁷¹ ЦГИА, ф. 1284, оп. 223, д. 144, л. 27.

²⁷² Завалишин И. Описание Западной Сибири. М., 1862, т. 1, с. 210.

производств. Каждое из них приобретало товарное направление, что, в свою очередь, вызывало появление новых самостоятельных отраслей. В документах губернских статистических комитетов зафиксировано более 20 специальностей по обработке дерева²⁷³. Только рогожно-мочальным промыслом в 80-х гг. было занято 350 тыс. жителей этих местностей, а ежегодная продажа рогожно-мочальных изделий приносила доход в сумме до миллиона рублей. Массу крестьянских изделий поглощала Ирбитская ярмарка, на которую вывозилось рогож на 200 тыс. руб., плетеных коробов до 50 тыс., «целые обозы веревок» для упаковки товаров²⁷⁴.

Тобольский и Туринский округа славились выделкой оленьих мехов, кожи, шитьем рукавиц. Мелкие промышленники этих мест владели искусством выделки замши из козлиных, лосиных, оленьих шкур и изготовлением из нее перчаток²⁷⁵. Скорняки обрабатывали также шкурки белок, песцов, горностаев, хорьков, из которых шили дохи неплюйчатые и пешковые, шапки²⁷⁶. Развитый в Тобольском округе рыболовный промысел поддерживал существование другого промысла — мережного, для которого в крестьянском хозяйстве выращивалась конопля. Мережа имела обеспеченный сбыт, в силу чего в пригородных селениях Бронниковской, Кугаевской и Абалакской волостей производством мережи занималась большая часть женщин²⁷⁷.

В Тобольском, Туринском, Тарском округах шел процесс складывания «оптовых ремесел», встречались деревни, населенные кустарями одной специальности. Кирпичный и горшечный промыслы сложились около городов и больших селений. Центрами оптового кирпичного производства по праву считались три селения Туринского округа — деревни Баровая, Кальтюкова и Лебедева, в которых до 50 % населения занималось производством кирпича по заказам туринских горожан и общественных

²⁷³ ТФ ГАТО, ф. 417, оп. 1, д. 493, л. 918-925.

²⁷⁴ Ядринцев Н. М. Сибирь как колония. 2-е изд. Спб., 1898, с. 57.

²⁷⁵ Кустарные промыслы Томской губернии. Томск, 1911, с. 2.

²⁷⁶ ЦГИА, ф. 1284, оп. 223, д. 165, л. 24 об.

²⁷⁷ Материалы для изучения..., вып. XIX. Спб., 1893, с. 223.

учреждений²⁷⁸. В центре Пелымского края с. Самарово для обслуживания обского рыболовства возникло производство глиняных «кибасьев» — грузил для неводов. Близость Урала, обилие получаемого оттуда железа определили специализацию кустарей городских волостей Туринского округа. Туринские кузнецы вырабатывали сошники, ножи, топоры, серпы, косы и даже якоря для рыболовов²⁷⁹. Кустари деревень Хмелевой и Тахтаирки Тобольского округа специализировались на производстве паузков и других мелких судов. Их заказчиками были купцы и торгующие крестьяне Обского севера. Лодки и челноки из кедрового дерева производили ремесленники деревень Алымской, Емелиной, Спириной, сел Юровского, Самаровского, Конева Тобольского округа²⁸⁰.

Значительный центр кустарной промышленности сложился к 80-м гг. XIX в. вокруг г. Томска. В него входили пригородные волости Томского округа. Влияние его распространялось в северном, восточном и южном направлениях, а территориально он стал расширяться с середины 80-х гг. в связи с притоком переселенцев и основанием ими новых промыслов. В Томском пригородном районе получила развитие специализация по обработке дерева и животного сырья. Производство мебели, экипажей, бондарных изделий концентрировалось в Нелюбинской и Спасской волостях Томского округа. Постепенно между городом и пригородными селениями установилось разделение труда. Томск оставил за собой окончательную отделку экипажей (обивку, окраску), а их производство и сборка стали делом пригородных кустарей.

Смолокурение, обжигание угля сосредоточились преимущественно в Тутальской, Спасской, Нелюбинской и Кривошековской волостях. Потребности населения тракта, г. Томска, сельских местностей создавали рынок для этих примитивных промыслов.

С 80-х гг. XIX в. начался бурный рост крестьянских кожевенных

²⁷⁸ Там же, вып. XI. Спб., 1891, с. 428.

²⁷⁹ Головачев П. М. Сибирь. Природа, люди, жизнь. 2-е изд. М., 1905, с. 308.

²⁸⁰ Материалы для изучения..., вып. XIX, с. 199-200.

заведений в томском кустарном районе. К 1887 г. они составили около половины кожевенного производства губернии²⁸¹. В 90-е гг. этот процесс расширился в связи с увеличением потребностей местного рынка в одежде крестьянского изготовления.

В Восточной Сибири наиболее значительный центр мелкой крестьянской промышленности сложился вокруг г. Иркутска. В волостях Хомутовской и Оекской, расположенных близ тракта и г. Иркутска, кустарными промыслами занимались 24–35 % общего числа работников мужского пола, Суховской и Смоленской — от 40 до 79 %²⁸². Притрактовое положение Черемховской, Кимильтейской, Малыгаевской волостей (две первые располагались вдоль Московского, последняя — вдоль Шелашниковского тракта) определило значительное развитие в них извоза (57,5 % общего числа мужчин рабочего возраста), а также кустарных промыслов, обслуживающих извоз (12–19 %)²⁸³.

В южной земледельческой полосе — Курганском, Ишимском, Ялуторовском округах Тобольской губернии, Барнаульском — Томской, Минусинском — Енисейской губернии — торговое земледелие и скотоводство являлись исходной базой развития товарного направления крестьянской промышленности. В обеих отраслях деревенской экономики капитализм утверждался в незрелых формах, но давало себя знать предпринимательское направление. В большинстве крестьянских хозяйств не произошло еще полного отделения промышленности от земледелия. Но даже там, где это случилось, разложение крестьянства определяло развитие мелкой промышленности.

Крестьянская промышленность специализировалась на обработке животного и растительного сырья. Близ Ишима, Петропавловска, Кургана, Барнаула выросли салотопенное, мыловаренное, мукомольное, шерстобитно-

²⁸¹ Подсчитано по данным: ГАТО, ф. 234, оп. 1, д. 777, л. 5-225.

²⁸² **Материалы** по исследованию землепользования и хозяйственного быта сельского населения Иркутской и Енисейской губерний, т. II, вып. 4. М., 1890, с. 323.

²⁸³ Там же, с. 318, 323.

пимокатное производства. С конца 80-х гг. южные округа начали теснить Тюменский кустарный район в кожевенном производстве.

В пореформенный период в Сибири сложилось два выделяющихся по объему производства локальных центра овчинно-шубной промышленности — Шатровская волость Ялуторовского округа Тобольской губернии и г. Барнаул с его округой. Возникновению этой отрасли производства способствовало развитие овцеводства в юго-западных уездах Западно-Сибирского региона и особенно в Киргизской степи. Овчинно-шубное производство располагало значительным рынком. Его емкость определялась потребностями сибирского населения в теплой, прочной, удобной одежде, запросами интендантства. Нагольные дубленые шубы, тулупы, полушубки через казенные подряды поставлялись в Омский и Казанский интендантские склады, Восточно-Сибирский военный округ²⁸⁴. Тулупы, сшитые из русских и киргизских овчин, шли в Нерчинский округ. Северная полоса Сибири снабжалась тулупами, сшитыми из шкур оленей, диких коз и табарганов. Большое количество овчинно-шубных изделий шло на ярмарки в Ирбит, Нижний Новгород, Шадринск, Курган, Ишим, вывозилось в Киргизскую степь. Шатровская волость в 80-х гг. ежегодно продавала полушубков на сумму до 19 тыс. руб.²⁸⁵

В начале пореформенного периода овчинно-шубное производство в Томской губернии существовало на уровне домашней промышленности, ремесла и мелкотоварного производства и не выходило на дальние рынки. С 1860 по 1880 г. ведомости о фабриках и заводах, прилагаемые к губернаторским отчетам, умалчивают о наличии в Томской губернии овчинно-шубных предприятий, хотя детально представляют все другие мелкие производства²⁸⁶. К этому периоду относится в основном процесс

²⁸⁴ ЦГВИА, ф. 499, оп. 7, д. 11, л. 116 об.—118, 123; ГАИО, ф. 24, оп. 6, д. 1933/2367, л. 2-7.

²⁸⁵ ЦГВИА, д. 53, л. 42; д. 11, л. 116—118, 123.

²⁸⁶ ЦГИА, ф. 1265, оп. 10, д. 174, л. 321—322; оп. 12, д. 111, л. 281—282; оп. 6, д. 138, л. 258—259; ф. 1281, оп. 7, д. 90, л. 183—184; д. 77, л. 222—223; оп. 6, д. 12, л. 141—142; оп. 7, д. 7, л. 138—139; д. 97, л. 64; оп. 67, д. 386, л. 27—28; оп. 69, д. 264, л. 69—70; д. 268, л.

становления шубного производства в Барнауле и его округе. Первое упоминание о шубных предприятиях в Томской губернии в приложениях к губернаторским отчетам относится к 1881 г. В этом году в Барнауле было учтено 7 таких заведений с суммой производства 55 тыс. руб. и 46 наемными рабочими²⁸⁷. Источник называет эти предприятия «шубными», не указывая, существовали ли они при овчинных заведениях или же работали на покупном сырье.

В 1882 г. Барнаул сохраняет те же шубные заведения без увеличения объема производства и наемной рабочей силы²⁸⁸. В 1883 г. 4 шубных заведения с суммой производства 14 500 руб. учтены в Томске, в Барнауле их количество увеличилось до 9, объем производства возрос до 28 518 руб., число рабочих — до 35. Появилось одно шубное заведение с суммой производства 1200 руб. и тремя рабочими в Колывани²⁸⁹. В 1884 г. открываются 2 шубных заведения в Барнаульском округе с суммой производства 4510 руб. и 15 наемными рабочими, 7 в Бийском округе с суммой производства 2696 руб. и 13 наемными рабочими²⁹⁰. Шубное производство распространяется на Кузнецкий округ. В 1888 г. здесь учтено 2 мелких заведения с суммой производства в 70 руб. с двумя рабочими²⁹¹. Вскоре шубный промысел появляется в Мариинске и его округе: одно заведение с двумя рабочими в г. Мариинске и два таких же мелких заведения в сельской местности²⁹². По данным Томского губернского статистического комитета, в Томской губернии в 1891 г. действовало 39 шубных заводов с суммой производства более 53 тыс. руб. и с 203 рабочими. Большая их часть (24 завода) находилась на территории Алтайского округа, где Барнаул и Бийск с их пригородами

25—26; оп. 70, д. 319, л. 30—31.

²⁸⁷ Там же, оп. 70, д. 474, л. 72—73.

²⁸⁸ Там же, оп. 223, д. 157, л. 40.

²⁸⁹ Там же, д. 211, л. 91—92.

²⁹⁰ Там же, д. 12, л. 106—109.

²⁹¹ ГАТО, ф. 234, оп. 1, д. 68, л. 36, 71, 103, 194, 233, 268; ЦГИА, ф. 1284, оп. 233, д. 180, л. 40—41; д. 223, л. 47—48.

²⁹² ЦГИА, ф. 1284, оп. 223, д. 127, л. 48.

сосредоточивали все крупное производство (12 заводов в Барнауле, 9 — в Бийске)²⁹³.

Таким образом, на территории Томской губернии в течение второй половины XIX в. шубное производство в товарных формах было привилегией Барнаула, а также Бийска и Томска с их пригородами. Барнаул и его округ оставались главным центром шубного производства и в более позднее время. Так, в 1912 г. на 6 заводах Барнаула изготовлялось до 17 тыс. шуб, из них не менее 15 тыс. вывозилось в Восточную Сибирь — Иркутск, Читу, Сретенск, Благовещенск и другие города, а остальная часть отправлялась в Камень, Бийск и потреблялась на месте²⁹⁴.

Наряду с обработкой продуктов земледелия и скотоводства в этих округах складываются отрасли крестьянской промышленности, обслуживающие потребности товарного земледелия и промыслов. Салотопенные заводы, выросшие около Ишима, Петропавловска, в Курганском и Ишимском округах, требовали большого количества тары, на производстве которой сложилась специализация Курганского округа. Курганские кустари ежегодно производили до 50 000 бочек для перевозки сала, масла, патоки²⁹⁵. На всю Сибирь были известны сундуки, точеная деревянная посуда курганских и ялуторовских мастеров. Центром кустарного кузнечного производства юга Сибири была Тебеняжская волость Курганского округа. Население этой волости не занималось земледелием. При разнообразии промыслов превалировали бочкарный и кузнечный. «Оптовые» ремесла по производству бочек сложились в деревнях Тебеняжской, Першинской и Боровлянской, а в Лебяжьей и Межевой был сосредоточен кузнечный промысел²⁹⁶. В дер. Лебяжьей около трети дворов не занимались сельским хозяйством. Их пашни были сданы «в откуп» богатым

²⁹³ **Материалы** по исследованию арендного хозяйства в Алтайском округе, т. 1. Барнаул, 1896, с. 158.

²⁹⁴ **ГААК**, ф. 132, оп. 1, д. 3, л. 49.

²⁹⁵ **ЦГИА**, ф. 1281, оп. 7, д. 51, л. 48-49.

²⁹⁶ **Краткий** статистический обзор состояния Западной Сибири с 1874 по 1878 г. Б. г., б. м., с. 70.

односельчанам, основным занятием стало кузнечное ремесло²⁹⁷. Тебеньякские кустари выделывали изделий из железа не менее 10 тыс. пудов. Изготавливались предметы первой необходимости для крестьянского хозяйства: подковы, топоры, сошники, мотыги, кирки, наковальни, кайла, вилы, гвозди, зубья для борон, крюки, серпы, цепи, якоря, даже весовые коромысла, кресты и решетки. «Нет такого предмета первой необходимости из железа и стали, — писал С. Каронин, — на котором тебеньякские кустари не попробовали свое искусство. Даже складные ножи сложного устройства и замки можно встретить иногда между их изделиями»²⁹⁸. Но основным предметом кустарного производства были сошники, которые расходились по всей Западной Сибири, Акмолинской, Семипалатинской и Тургайской областям. Вывозились сошники тебеньякских кустарей на Ирбитскую ярмарку.

В Барнаульском и Бийском округах близость алтайских железоделательных заводов, наличие горнозаводских поселений на землях Кабинета с населением, обладавшим профессиональными навыками по обработке металлов, определили также значительное распространение промыслов по обработке металлов, а затем и производства сельскохозяйственных машин.

Местности, отнесенные в Сибири к III классу, являвшиеся центрами сосредоточения торгово-промышленной деятельности, значительно влияли на развитие мелкой крестьянской промышленности.

Капиталистические производства более развитых форм конкурировали с мелкими предприятиями, разрушали их. Самым крупным промышленным районом Сибири была полоса вдоль Московского тракта, отклонявшаяся на юг в сторону Алтая в Западной Сибири и Минусинской котловины — в Восточной. Чем ближе к тракту, крупным городам, местным торгово-промышленным центрам, удобным путям транспортировки кустарных

²⁹⁷ **Материалы** для изучения..., вып. XXII, с. 174.

²⁹⁸ **Каронин С.** (Н. Е. Петропавловский). По Иртышу и Тоболу. — Соч., т. 1. М., 1899, с. 646.

изделий, тем выше процент населения, занимавшегося кустарными промыслами. Тракт служил артерией, которая давала жизнь не только извозному промыслу, но и кустарным промыслам, обслуживавшим извоз. К северу и югу от тракта, вокруг крупных городов, бывших заводов Алтайского горного округа, близ торговых центров складывались районы кустарной промышленности — «оптовые ремесла». Развитие капитализма направлялось из местностей, уже освоенных в промышленном отношении, в местности V класса, что совпадало с движением переселенцев. Шло освоение новых территорий, что и определяло развитие капитализма вширь.

УДЕЛЬНЫЙ ВЕС ОБРАБАТЫВАЮЩИХ ПРОМЫСЛОВ В ОБЩЕМ ПРОМЫШЛЕННОМ ПРОИЗВОДСТВЕ

Наиболее сложной проблемой в истории мелкой деревенской промышленности пореформенной Сибири в силу состояния источников является определение ее удельного веса в народном хозяйстве по числу заведений, объему выпускаемой продукции и численности занятых в ней рабочих рук.

Пореформенная Сибирь характеризовалась значительным ростом крестьянских промыслов. По природе перерабатываемого сырья развивались три большие группы крестьянской промышленности: обработка сырья животного происхождения, обработка растительного сырья, обработка минерального сырья. В каждой из них на основе разделения труда выделялись разнообразные отрасли крестьянского производства.

В истории крестьянской промышленности пореформенной Сибири прослеживалось несколько этапов. Первый из них, охватывавший 60—70-е гг., совпал в России с начальной стадией капиталистической формации. В области сельского хозяйства это было время роста товарности земледелия и животноводства, усиления разложения крестьянства. В этот период завершился промышленный переворот в ведущих отраслях народного

хозяйства, шло формирование промышленного пролетариата. Ведущую роль в промышленности играли текстильная и пищевая отрасли. Развитие капитализма после реформы ускорило рост капиталистической фабрики. Росло и мелкое производство, особенно в тех районах, которые не захватил промышленный переворот. К их числу относилась и Сибирь. На развитии промыслов в Сибири ощутительно сказались, с одной стороны, падение крепостного права в России, а с другой — ограничительная политика правительства в отношении переселений, стремление втиснуть переселения в рамки, не опасные для помещичьего землевладения. Распространение мелких промыслов шло главным образом из старых промышленных центров Сибири. В этом процессе принимали участие и переселенцы, но их влияние еще не было значительным и сказывалось только в районах наибольшего их притока — в Алтайском округе, Енисейской губернии. Социальное расслоение среди мелких промышленников проявлялось слабо, хотя прослеживалось в экономических формах промышленных заведений у разных социальных групп крестьянства.

Второй этап промышленной колонизации Сибири охватывает 1881—1892 гг. Социально-экономические процессы, которые происходили в это время в России, были характерны и для Сибири. На сельское хозяйство обрушился тяжелый экономический кризис. Падение цен на хлеб вызвало рост обнищания крестьянства, которое в 1891—1892 гг. завершилось голодом.

Короткие и слабые фазы оживления в промышленном производстве чередовались с длительными периодами депрессии. В 80-х гг. появились первые монополистические организации — синдикаты. Усилилось рабочее движение. Были созданы первые марксистские кружки.

В менее развитых отраслях продолжало развиваться мелкое товарное производство. Мелкая промышленность все еще играла большую роль в снабжении населения товарами широкого потребления. В Сибири ее рост определялся, во-первых, расширением переселенческого движения и

развитием капитализма вширь, которое становилось главным явлением, налагающим отпечаток на все социально-экономические процессы. Развитие промыслов осуществлялось путем возникновения их в новых районах заселения, а также расширения уже существовавших среди местного населения. Однопромысловые села превращались в многопромысловые, из существовавших производств выделялись отдельные операции, возникали новые промыслы. Капитализм в незрелых формах утверждался на новых территориях, разрушая патриархальную замкнутость, натуральное хозяйство. Во-вторых, среди земледельческого и промыслового хозяйства социальное неравенство, унаследованное от предшествующего времени, перерастало в классовое разложение. Шел процесс разрушения старого патриархального крестьянства, создания новых социальных слоев и групп, по-разному соединявших «промыслы и земледелие». Торгово-ростовщический капитал перерастал в промышленный. Предпринимательство проникало в земледелие и промыслы. С расширением процесса разложения крестьянства все большее число крестьян втягивалось в промысловые занятия. Чем глубже был процесс разложения, тем ярче проявлялось предпринимательское направление в промысловой деятельности зажиточного крестьянства, тем шире применялся наемный труд. Мелкие крестьянские заведения перерастали в простую капиталистическую кооперацию и мануфактуру. Однако превалировала первая стадия разложения, приводившая к утверждению «деревенских» форм капитализма в крестьянском хозяйстве.

Третий этап развития крестьянской промышленности охватывает время с 1893 г. и до конца пореформенного периода. В России 1893—1900 гг. ознаменовались крупным промышленным подъемом, который особенно сильно проявился в тяжелой индустрии, железнодорожном строительстве. Происходило сращивание банков с промышленностью. С середины 90-х гг. начался новый, марксистский период пролетарского движения. Годы промышленного подъема представляют собой заключительную стадию развития домонополистического капитализма.

С постройкой в 90-х гг. Сибирской железной дороги началось энергичное заселение земель вдоль железнодорожного полотна. Переселение в Сибирь продолжалось, но в годы первой русской революции и русско-японской войны оно сократилось.

В составе переселенцев было больше, чем прежде, ремесленников, так как в процесс переселения стали втягиваться крестьяне нечерноземных губерний. На этом этапе развитие капитализма вширь преобладало. Но происходило и развитие капитализма вглубь: в Сибири появлялись промышленные предприятия развитого капитализма — фабрики (мукомольное, спиртоводочное, кожевенное производства), рос сибирский отряд рабочего класса. Преобладающей же в крупном промышленном производстве оставалась мануфактура. Классовое разложение земледельческого и промыслового крестьянства углублялось, но при росте числа предпринимателей, пролетариев как представителей социальной структуры развитого капитализма преобладали социальные слои и группы, присущие капитализму незрелому, «средневековому». С одной стороны, шел процесс разрушения некоторых отраслей крестьянского производства более зрелыми формами промышленности, с другой — создавались новые промыслы в «деревенских» формах капитализма.

Историки не располагают статистическими источниками, которые позволили бы показать в целом удельный вес мелкой крестьянской промышленности в динамике, а также по отдельным большим группам производств.

В настоящей работе ставится задача воспроизвести общую картину включения трудовых ресурсов Сибири в мелкие обрабатывающие промыслы, наметить основные тенденции их использования в различных отраслях крестьянского производства, а там, где позволяют источники, показать выход товарной продукции на рынок. Обратимся к работе, сделанной В. И. Лениным с целью выделения по статистическим изданиям показателей мелкой промышленности. Обработывая материалы

«Ежегодника Министерства финансов» за 1866 г., В. И. Ленин отнес к мелкой промышленности все заведения с суммой производства менее 1 тыс. руб., а затем определил численность рабочей силы, занятой в них, и сумму производства²⁹⁹. В. И. Ленин выделил этот источник из аналогичных изданий других ведомств потому, что в нем был дан поименный список фабрик и заводов с суммой производства выше 1 тыс. руб. И хотя в списке оказалась только часть мелких заведений, В. И. Ленин счел возможным выделить их с тем, чтобы сопоставить мелкие предприятия с крупными по основным экономическим показателям.

В нашем распоряжении оказались первичные поименные ведомости промышленных предприятий Тобольской и Томской губерний за 1866 и 1887 гг., составленные по одной программе. В них, в силу основного недостатка — отсутствия точного определения понятий «фабрика», «завод», попало много мелких и мельчайших промышленных заведений. Так как в ведомостях указывалась социальная принадлежность владельца заведения, то это дало возможность из всей массы мелких заведений выделить принадлежавшие крестьянам. Результатом обработки документов является составленная нами табл. 3.3, в которой к мелким отнесены заведения с суммой производства менее 1 тыс. руб. Ее данные о числе мелких заведений, выпускаемой продукции, занятых рабочих нельзя считать абсолютно точными. Но они дают возможность судить о соотношении мелкого и крупного производства.

Таблица 3.3

**Статистические данные о мелкой крестьянской промышленности
Тобольской и Томской губерний***

Год	Число заведений			Число рабочих			Сумма производства, руб.		
	всего	из них мелких		всего	из них мелких		всего	из них мелких	
		абс.	%		абс.	%		абс.	%
<i>Тобольская губерния</i>									

²⁹⁹ Ленин В. И. Полн. собр. соч., т. 3, с. 459.

1866	525	344	65,5	2178	329	15,1	2 781 251	75 869	2,7
1887	1055	921	87,3	3798	1209	46,7	3 125 871	336 290	12,1
<i>Томская губерния</i>									
1866	43	20	46,5	865	90	10,4	1 756 423	22 310	1,3
1887	174	61	35,5	3534	1190	33,7	2 687 638	258 900	9,1

* Подсчитано по данным: **ТФ ГАТО**, ф. 152, оп. 47, д. 1, л. 1—660; **ГАТО**, ф. 3, оп. 18, д. 353, л. 4-132; ф. 234, оп. 1, д. 77, л. 5-225.

Тобольская губерния вначале пореформенного периода и в 80-е гг. шла впереди Томской губернии по числу зарегистрированных мелких и крупных заведений. Но к 1887 г. в Томской губернии число заведений увеличилось более чем в 4 раза, а в Тобольской — менее чем в 2 раза. Основной рост промышленного производства шел благодаря росту крестьянских заведений. Объяснение этому явлению кроется в большом притоке переселенцев, основании ими новых промыслов.

Соотношение мелких и крупных заведений в обеих губерниях в начале пореформенного периода и в 80-е гг. было приблизительно стабильным. Мелкие заведения численно преобладали, занимали значительную часть трудовых ресурсов, сумма их производства к 80-м гг. нарастала.

Данные первичных ведомостей по Тобольской и Томской губерниям за 1887 г. дополняются сведениями официальных изданий по всей Сибири, в которые также попала часть мелких заведений с суммой производства менее 1 тыс. руб. Они относятся к 1888 г., т. е. фиксируют положение промышленности в Сибири годом позже. За один год не могло произойти существенных изменений в состоянии промышленного производства. Использование материалов официальных изданий в какой-то степени корректирует показатели первичных ведомостей по двум губерниям, позволяет предположить, что последние взяли на учет большую долю мелких заведений. В 1888 г. по официальному источнику в Сибири существовало 1067 «фабрик и заводов» и 974 мелких заведений с суммой производства менее 1 тыс. руб. Следовательно, на мелкие заведения приходилось 47,2 % всего числа предприятий. На «фабриках» работали 6787 рабочих, в мелких заведениях — 1326, что составляло 16,2 % всего числа рабочих. Сумма

производства, указанная лишь для «фабрик и заводов», составляла 10 895 тыс. руб.³⁰⁰ Если сделать расчет для мелких заведений по максимуму суммы производства (999 руб.), то и тогда она достигнет 1 млн. руб., т. е. десятой доли суммы производства крупных предприятий.

Наметившаяся тенденция роста мелких промышленных заведений к 90-м гг. усилилась. В 1890 г. мелкие заведения составляли более 59,5 % всех промышленных предприятий Сибири³⁰¹.

При всем несовершенстве источников произведенные чисто условные подсчеты позволяют проследить ведущие тенденции в развитии мелкой промышленности, ее несомненный рост к концу XIX в. Они показывают предел, ниже которого развитие крестьянской промышленности вряд ли могло опускаться, наличие в последней рабочих, по своему социальному положению родственных с рабочими крупных заведений.

О росте мелких крестьянских заведений свидетельствуют также прошения крестьян о разрешении на открытие промышленных заведений. Такие прошения в массовом порядке стали поступать в Томское губернское правление в 1890—1899 гг. О рождении новых промышленников из массы крестьянства в наиболее развитой отрасли крестьянского производства — кожевенном промысле — можно судить по 59 прошениям, которые были обработаны нами³⁰².

Материалы обследования крестьянства 80—90-х гг. позволяют сделать попытку рассмотреть вопрос о значении крестьянской промышленности в Сибири по числу занятого в ней населения, о преобладающей роли той или иной ее отрасли в хозяйственной деятельности крестьянства в отдельных регионах Сибири. Вовлечение крестьянства земледельческих округов Западной и Восточной Сибири в мелкую обрабатывающую промышленность характеризуют данные табл. 3.4.

³⁰⁰ Подсчитано по данным: *Свод данных о фабрично-заводской промышленности в России за 1888 г.* Спб., 1891, с. 136-145.

³⁰¹ Подсчитано по данным: *ЦГИА*, ф. 37, оп. 67, д. 961, л. 4-5.

³⁰² См.: *ГАТО*, ф. 3, оп. 3, д. 338-1346.

Таблица 3.4

**Обрабатывающие промыслы крестьянства некоторых регионов
Западной и Восточной Сибири (80–90-е гг.)***

Регион	Обследовано хозяйств	Из них занимались кустарными промыслами		Обработка растительного сырья		Обработка животного сырья		Обработка металлов и минералов		Прочие кустарные промыслы	
		абс.	%	абс.	%	абс.	%	абс.	%	абс.	%
<i>Западная Сибирь (Тобольская губерния)</i>											
Ялуторовский округ	34075	15523	45,1	10137	66,0	2838	18,5	1013	6,5	1535	9,0
Тюкалинский округ	1820	629	34,6	527	83,8	64	10,1	28	4,5	10	1,6
<i>Восточная Сибирь</i>											
Енисейская губерния	66979	13584	20,3	8902	65,5	2633	19,5	1371	10,0	678	5,0
Иркутская губерния	45306	7834	17,3	5421	69,3	844	10,8	1288	16,4	281	3,5

* Подсчитано по данным: **Материалы** по исследованию..., Ялуторовский округ, т. 1, с. 808-810; **Материалы** для изучения..., вып. VI. Спб., 1889, табл. 9; **Материалы** по исследованию..., Иркутская и Енисейская губернии, т. III; с. 700-701; т. IV, вып. 4. Приложение, табл. I-VI.

В Ялуторовском округе обследовались все крестьянские хозяйства, поэтому показатели вовлечения трудовых ресурсов округа в мелкую крестьянскую промышленность представляют особый интерес. Здесь кустарными промыслами занимались 15 523 хозяйства из 34 075, т. е. почти половина хозяйств (45,1 %) была связана с обработкой животного, растительного и минерального сырья. В них насчитывалось 22 049 лиц различных специальностей, что составляло 13,1 % ко всему населению округа. По различным отраслям крестьянской промышленности промысловые хозяйства распределялись следующим образом: обрабатывающие растительное сырье — 10 137 (66 %), животное сырье — 2838 (18,5 %), металлы и минералы — 1013 (6,5 %), прочие кустарные промыслы — 1535 (9 %). В группе промыслов, связанных с обработкой растительного сырья, 31,8 % хозяйств обрабатывали дерево, а 34,2 % — волокна растительного происхождения. Большого развития достигли промыслы, связанные с обработкой продуктов земледелия и животноводства. Ими занималось 8096 хозяйств, что составило 52,7 % от хозяйств с кустарными промыслами. Если учесть, что в группу «прочие промыслы»

попала значительная часть кустарей, занятых обработкой этих же продуктов (пряничники, калачники, хлебопеки, просфорники, шапочники, портные и др.), то этот процент должен еще возрасти. С учетом последних обработкой продуктов земледелия и животноводства занимались 13 860 кустарей, т. е. 62,9 % промышленников³⁰³.

В Тюкалинском округе промыслами занималась третья часть крестьянских хозяйств (см. табл. 3.4). Здесь еще больший удельный вес имели промыслы по обработке растительного сырья, а среди них — мукомольный и маслобойный. В группе промыслов, связанных с обработкой растительного сырья, 75,6 % хозяйств занимались мукомольным и маслобойным промыслами, 8,2 % — деревообработкой, 16,2 — обработкой волокон растительного происхождения и другими мелкими промыслами. Обработка сырья животного происхождения, металлов и минералов в Тюкалинском округе была представлена слабее.

По Восточной Сибири мы располагаем материалами подворного обследования четырех южных округов Енисейской губернии (Канский, Красноярский, Ачинский, Минусинский), трех округов Иркутской губернии (Иркутский, Балаганский, Нижнеудинский). Из 66 979 обследованных хозяйств Енисейской губернии в мелкой обрабатывающей промышленности было занято 13 584 (20,3 %), а в них — более 14 тыс. лиц, обладающих навыками промыслового труда (см. табл. 3.4). Более трети промысловых дворов было сосредоточено на территории Минусинского округа. За ним по степени значимости промыслов в жизни крестьянства шли Ачинский, Красноярский и Канский округа.

Из кустарных промыслов самое широкое распространение имела обработка дерева. В этой отрасли было занято свыше 8,5 тыс. (62,5 %) крестьянских промысловых хозяйств. Более 40 видов продукции производили енисейские кустари из дерева. На изготовлении тканей и

³⁰³ Подсчитано по данным: **Материалы** по исследованию..., Ялуторовский округ, т. I. М., 1897, с. 808-810.

волокон из растительного сырья специализировалось только 2,6 % промышленных хозяйств. Обработкой сырья животного происхождения было занято 2633 (19,5 %) промышленных хозяйств; камня, глины, металлов — 1371 (10 %); мелкими кустарными промыслами (хлебопеки, калачники, стекольщики, шапошники) занималось 678 (5 %) промышленных хозяйств. Большое значение в жизни населения имели промыслы добывающие: сбор ягод и ореха зарегистрирован у 1027 хозяйств, охота и рыболовство — у 8210 хозяйств³⁰⁴, но преобладали промыслы обрабатывающие.

Среди обследованных 45 306 хозяйств трех округов Иркутской губернии промышленных насчитывалось 7834 (17,3 %). В них зарегистрировано более 8800 лиц, работающих в мелкой промышленности. Более половины населения, занятого мелкими обрабатывающими промыслами (4900 лиц), приходилось на Иркутский округ. Значительное место занимали промыслы в хозяйственной деятельности крестьянства Балаганского округа (более 2700 кустарей). Нижнеудинский округ по числу кустарей уступал Иркутскому более чем в четыре раза. В Верхоленском округе было учтено более 2600 лиц, занимавшихся различными видами обработки сырья. Всего на территории Иркутской губернии зарегистрировано более 11 тыс. лиц, занятых в мелкой обрабатывающей промышленности.

В Иркутской губернии еще в большей степени, чем в Енисейской, выделялись промыслы по обработке растительного сырья, а среди них — деревообрабатывающие. В группе кустарных промыслов, связанных с растительным сырьем, 67,5 % хозяйств обрабатывали дерево. Роль деревообрабатывающих промыслов была особенно велика в Верхоленском округе. Здесь абсолютное большинство кустарей обрабатывали дерево (2049 кустарей из 2619)³⁰⁵. Обработка сырья животного происхождения

³⁰⁴ **Материалы** по исследованию..., Иркутская и Енисейская губернии, т. IV, вып. 4, с. 271.

³⁰⁵ **Материалы** по исследованию..., Иркутская и Енисейская губернии, т. II, вып. 6. М., 1890, с. 479.

имела значительно меньшее значение, чем в Западной Сибири: кожевенный, овчинно-шубный, пимокатный промыслы находились в большинстве случаев на стадии ремесленного производства. Еще меньшее значение в крестьянском хозяйстве имели промыслы по обработке волокон растительного происхождения. Учтено всего 135 хозяйств (1,8 % дворов с промыслами), в которых женщины ткали холст, обрабатывали лен и коноплю.

Все собранные нами данные о соотношении числа мелких и крупных заведений, занятых в них рабочих, населении, занятом в мелкой крестьянской промышленности, условны, но они помогают определить общую тенденцию ее развития. Даже установленный минимум, ниже которого вряд ли опускалось использование трудовых ресурсов в промыслах, дает возможность судить о значительном распространении в Сибири мелкой крестьянской промышленности.

Сложнее обстоит дело с характеристикой объема производства в мелкой промышленности. Данных, сколько-нибудь близких к истине, по этому вопросу нет. Но при его решении надо учесть следующее. Уровень развития крупного промышленного производства не мог обеспечить все потребности крестьянского хозяйства в промышленных изделиях. Многих производств в крупной промышленности Сибири того времени вообще не существовало. Слабо развитые пути сообщения препятствовали проникновению сюда кустарных изделий из России. Транспортная статистика зафиксировала ввоз в Сибирь лишь шуб и выделанных мехов, сафьяновых и кожевенных изделий, свечей восковых и стеариновых, шерстяных, шелковых, льняных тканей, железа, чугуна, скобяных и ножевых изделий, кос, посуды фарфоровой, фаянсовой и галантерейных товаров, машин и земледельческих орудий. Основным предметом ввоза были хлопчатобумажные и мануфактурные изделия. В 1887 г. их было ввезено на 16 200 тыс. руб. Скобяных и ножевых изделий, кос, машин и земледельческих орудий — только на 1165 тыс. руб. Весь ввоз составил 35

169 тыс. руб.³⁰⁶ Такой ввоз не мог удовлетворить потребности всего населения Сибири в названных товарах. Значительная часть ввозимых товаров крестьянами почти не потреблялась.

Совсем не зарегистрирован ввоз изделий из дерева: колес, дуг, саней, телег, деревянной посуды, рогож, мебели. Все потребности крестьянства в этих товарах удовлетворяла мелкая промышленность. Но она же обеспечивала крестьянские хозяйства сельскохозяйственными орудиями труда. Сохи, бороны, грабли, лопаты, вилы, а позднее молотилки, веялки изготовлялись кустарями. Кустари шили крестьянскую обувь и одежду. С учетом этих данных можно предположить, что объем выпускаемой крестьянской промышленностью продукции оставался значительным, во всяком случае, он обеспечивал потребности крестьянского хозяйства и быта в условиях, когда натуральное хозяйство уже было разрушено в притрактовой полосе, вокруг городов и южных земледельческих районов.

Изделия крестьянской промышленности становятся типичным компонентом всех сибирских ярмарок и торжков. Здесь предлагаются рогожи, решета, бочки, смола, холст, сукно и другие предметы крестьянской промышленности³⁰⁷. На каждой ярмарке в Курганском округе можно было встретить торговцев железными изделиями – кустарей Тебеняжской волости³⁰⁸.

Учесть товары крестьянской промышленности по ярмаркам и торжкам было делом очень трудным. Поэтому многочисленные документы, сохранившиеся в архивах, лишь фиксируют привоз крестьянских изделий на ярмарки, не указывая данных, по которым можно определить их удельный вес в общей товарной продукции ярмарок и торжков. Только по наиболее крупным ярмаркам сохранились данные такого характера.

Так, в 1887 г. в ведомости о торговых оборотах ярмарок в г. Ялуторовске зафиксирован привоз выделанных кож, обуви, деревянной

³⁰⁶ **Сибирь**, 1887, 14 июня.

³⁰⁷ **Материалы** для изучения..., вып. II, с. 94-95.

³⁰⁸ **Каронин С.** (Н. Е. Петропавловский). По Иртышу и Тоболу, с. 646.

посуды, мочала, рогож, различных экипажей (сани, телеги, кошевки, дровни). Привоз изделий крестьянской промышленности определялся общей суммой 9450 руб., что составляло 7,2 % от общей суммы привоза товаров, а сбыт — 4250 руб., что составляло 7,4 % всех проданных на ярмарках товаров³⁰⁹.

Данные о торговле изделиями крестьянской промышленности на Ирбитской ярмарке показывают их незначительный удельный вес в общей массе товарной продукции, поставлявшейся в Сибирь. В 1886 г. на Ирбитской ярмарке было продано сибирских товаров на сумму 8 036 800 руб. Это главным образом разнообразное сырье и пушнина. Крестьянская промышленность поставила холста на 40 тыс. руб., деревянных изделий (мебели, экипажей, посуды, рогож) на 88 тыс. и ковров на 45 тыс. руб.³¹⁰ В 1887—1890 гг. крестьянские изделия, поставляемые Сибирью на Ирбитскую ярмарку, составляли 3,1–3,7 % в общей массе сибирских товаров³¹¹. Удельный вес крестьянских изделий в общей массе товарной продукции Сибири, проходящей через Ирбитскую ярмарку, увеличивался очень медленно.

Однако показатели Ирбитской ярмарки еще не могут дать объективные данные об объеме товарного производства крестьянской промышленности Сибири. Большая масса товарной продукции не поступала на крупные ярмарки, а поглощалась потребителями близлежащих мест на мелких ярмарках и торжках и, следовательно, не регистрировалась. Кроме того, часть товарной продукции развозилась непосредственными производителями по ближайшей округе, продавалась прямо в руки потребителя и в силу этого совсем не поступала на рынок. Такие формы сбыта существовали там, где товарное производство не было затронуто еще торговым капиталом. Таким образом, часть продукции, вырабатываемой крестьянской

³⁰⁹ ТФ ГАТО, ф. 147, оп. 1, д. 494, л. 265-286.

³¹⁰ Сибирь, 1887, 14 июня.

³¹¹ Подсчитано по данным: Ядринцев Н. М. Сибирь как колония. 2-е изд. Спб., 1892, с. 371—372.

промышленностью, поглощал местный потребительский рынок. Массовое производство в наиболее развитых отраслях превышало местный спрос и нуждалось в выходе на более крупные ярмарки.

В Европейской России мелкая промышленность, по подсчетам А. А. Рыбникова, удовлетворяла до 30 % потребностей населения³¹². В пореформенной Сибири, в силу ее отсталости, неосвоенности рынков русским капитализмом, доля мелкого производства не могла быть незначительной. Сельское народонаселение Сибири в 1897 г. составляло свыше 5 млн. чел., и большая часть его потребностей удовлетворялась за счет местной, главным образом мелкой промышленности.

При выявлении трудовых ресурсов, вовлеченных в мелкие крестьянские промыслы пореформенной Сибири, важные сведения дают материалы о занятости различных категорий сельского населения в деревенской промышленности в целом и различных ее отраслях. Самый высокий процент хозяйств, занимавшихся промыслами в Томском округе, у ссыльных (71,5), за ними идут крестьяне-переселенцы (38,7), затем старожилы (31,0). У ссыльных же самый высокий процент хозяйств, не имевших посева (72,9), у переселенцев и старожилов он составлял соответственно 29,4 и 19,5³¹³.

Материалы по Восточной Сибири конкретизируют эту закономерность, показывая приложение сил различных категорий населения в промыслах. В Иркутской губернии из 2425 поселенцев, занятых промыслами, обрабатывали различные виды сырья 62,0 %, из них сырье растительного происхождения — 31,2; животного происхождения — 13,4; минеральное сырье — 10,9; различное другое сырье кустарно-ремесленной группы — 6,5 %. В промыслах были заняты 2642 новосела, в группе кустарных промыслов — 38,3 %, а по отраслям производства они

³¹² **Рыбников А. А.** Мелкая промышленность и ее роль в восстановлении русского народного хозяйства. М., 1922, с. 4.

³¹³ **Материалы** по исследованию крестьянского и инородческого хозяйства в Томском округе, т. II, вып. 3. Барнаул, 1900, с. 177—178.

распределялись соответственно: 29,2; 4,1; 4,6; 0,4 %.

В старожильческих хозяйствах промыслами занимались 17 818 чел., из них в кустарных промыслах участвовало только 27,8 %, а по отдельным видам обработки сырья распределение было следующим: 21,2; 1,6; 4,6; 0,4 %³¹⁴.

К обрабатывающим промыслам чаще всего обращались самые слабые в экономическом отношении категории крестьянства — поселенцы, которые не имели возможности заняться земледелием. Источники свидетельствуют о том, что поселенцы обладали навыками кустарного производства. Среди них отмечался самый высокий процент кустарей по всем видам обработки сырья. Но в большинстве своем это были не самостоятельные промышленники, а наемные рабочие, живущие сдельной или срочной оплатой³¹⁵.

Среди новоселов, занятых промыслами, процент кустарей понижается как в целом, так и по отдельным видам обработки сырья. Старожилы дают наибольшее число лиц, участвовавших в промыслах, и наименьший процент лиц, занимавшихся кустарными промыслами во всех видах обрабатывающей промышленности. Но среди них зарегистрирован самый высокий процент хозяйств и лиц, которые вели производство исключительно или преимущественно на наемном труде³¹⁶. Среди старожилов самый высокий процент лиц, занимавшихся извозом и дворничеством — 37,4, охотой и рыбной ловлей — 26,9, т.е. теми промыслами, для которых нужны значительные средства. У поселенцев эти промыслы занимали соответственно 3,2; 5,4 %, у новоселов — 21,6 и 10,9 % лиц³¹⁷.

Развитие крестьянской промышленности углубляло процесс общественного разделения труда, в первую очередь способствовало отделению промышленности от земледелия.

К сожалению, во всех наших источниках очень слабо отражено

³¹⁴ **Материалы** по исследованию..., Иркутская и Енисейская губернии, т. II, вып. 4, с. 304.

³¹⁵ Там же, с. 16-42.

³¹⁶ Там же.

³¹⁷ Там же, с. 304.

соотношение промыслов и земледелия в крестьянском хозяйстве. Наиболее обстоятельно оно освещено в материалах по Восточной Сибири, хотя более показательными были бы данные по Западной Сибири, особенно по Тобольской губернии с наибольшим развитием крестьянской промышленности.

Уровень развития капитализма определяет соотношение промыслов и земледелия. При неразвитом «деревенском» капитализме промышленник не отделился еще от крестьянина. Промыслы носят по преимуществу местный характер, связаны с земледелием. Большая часть крестьянства занимается промыслами в свободное от земледельческих работ время, несколько месяцев в году, когда не подоспели земледельческие работы. О незавершенности процесса отделения промыслов от земледелия свидетельствует многопромысловость крестьянских хозяйств. В Иркутской губернии 18 % хозяйств у русских, 15 % у бурят к общему числу промысловых хозяйств занималось более чем одним промыслом³¹⁸. Трудовые ресурсы семьи переключались с одного вида промысловой деятельности на другой в соответствии со спросом, временем года, наличием сырья и другими факторами. При этом существовал низкий уровень общественного разделения труда, затруднялась специализация, удорожалась выпускаемая продукция.

Однако развитие капитализма неумолимо вело к отрыву промышленности от земледелия. Чем выше был уровень развития промысловой деятельности среди населения, тем меньшие размеры запашки оно имело. У нас нет данных о ходе отделения промышленности от земледелия в различных социальных группах населения, но описательные источники свидетельствуют о двояком отделении промыслов от земледелия. У зажиточного крестьянства это переход к предпринимательской промысловой деятельности с использованием в промышленных заведениях не только семейных, но и наемных рабочих. В среде крестьянской бедноты

³¹⁸ **Материалы** по исследованию..., Иркутская и Енисейская губернии, т. II, вып. 4, с. 299.

кустари-хозяичики вынуждены были забрасывать земледелие. Они редко самостоятельно соприкасались с потребителями своего товара. Большая часть их работала на скупщика, была подавлена властью торгового капитала.

В Западной Сибири углубление общественного разделения труда, специализация в производстве крестьянских изделий привели к отрыву значительной части населения от земледелия. В 87 деревнях Ишимского округа Тобольской губернии в 1887 г. 764 двора занимались ремеслом, из них 316 дворов, что составляет 41 %, совсем не занимались хлебопашеством³¹⁹. В Нелюбинской волости Томского округа из 961 двора не занимались земледелием 830, что составляло более 86 %. По отдельным селениям Нелюбинской волости картина еще более показательна. В дер. Березкиной на 50 дворов, дер. Луговой на 39 дворов не было ни одного хлебопашца. В дер. Поздняковой из 29 дворов занимался земледелием только один, в дер. Лавровой на 28 дворов, а в дер. Сеченовой на 38 дворов было по три двора с земледелием. В дер. Карбышевой из 42 хозяйств земледелием занималось семь³²⁰. По переписи 1894 г. в Томском округе из 14 844 хозяйств промысловых было 5773, или 38,8 %, из них 23,4 % не имели посевных площадей³²¹. В Тюкалинском округе из хозяйств, занимавшихся промыслом, 13 % совсем отошли от земледелия, а остальные 87 % наряду с промыслами занимались земледелием³²². В Ялуторовском округе Тобольской губернии 87 % промышленников были связаны с земледелием, а 13 % совсем порвали с ним и занимались кустарными промыслами в течение года³²³.

В Восточной Сибири большинство промысловых хозяйств не порвало с земледелием. При этом, чем больше был развит промысел в той или иной местности, тем меньшие размеры запашки и большие скотоводства имело

³¹⁹ **Материалы** для изучения..., вып. III, с. 458-459, 464.

³²⁰ **Голубев П.** Кустарные промыслы. — В сб.: Алтай. Томск, 1890, с. 90.

³²¹ **Материалы** по исследованию крестьянского и инородческого хозяйства в Томском округе, т. II, вып. 3. Барнаул, 1900, с. 175.

³²² **Материалы** для изучения..., вып. VI. табл. 9.

³²³ **Материалы** по исследованию..., Ялуторовский округ, т. I, с. 808-810.

население, тем большим был процент беспосевных хозяйств. Так, в Иркутской губернии в группе волостей и ведомств с процентом промышленников от 0 до 30 процент хозяйств без запашки колебался от 0,4 до 8,9, а в волостях с процентом промышленников свыше 75 процент беспосевных хозяйств поднимался до 25³²⁴.

Процесс отделения от земледелия различных видов обработки сырья — показатель поступательного развития капитализма в мелкой промышленности Сибири. Критикуя излюбленную народническую формулировку о «соединении промысла с земледелием» в крестьянском хозяйстве, В. И. Ленин выделил многообразные формы общественного разделения труда³²⁵. Характерной чертой промыслового развития пореформенной Сибири была эволюция от форм, выражавших примитивный хозяйственный строй с господством натурального хозяйства, к мелкобуржуазному земледелию, соединенному с мелкобуржуазными промыслами, к применению наемного труда в земледелии и промыслах.

³²⁴ **Материалы** по исследованию..., Иркутская и Енисейская губернии, т. II, вып. 4, с. 316-323.

³²⁵ **Ленин В. И.** Полн. собр. соч., т. 3, с. 378-380.

Глава IV. РАЗВИТИЕ КАПИТАЛИЗМА В КРЕСТЬЯНСКИХ ПРОМЫСЛАХ

РАЗЛОЖЕНИЕ ПРОМЫСЛОВОГО КРЕСТЬЯНСТВА

Разложение мелких товаропроизводителей в крестьянской промышленности и образование новых социальных групп вместо единого когда-то типа «патриархального» деревенского промышленника — главный итог утверждения капитализма, подготовка социальной базы для возникновения капиталистической мануфактуры и фабрики. Рост высшей стадии капитализма в промышленности в значительной степени обусловлен степенью разложения мелких товаропроизводителей. Вместе с тем только крупная индустрия в состоянии довести разложение мелких товаропроизводителей до полного отделения от средств производства и превращения в наемных рабочих капиталистической фабрики.

В пореформенной Сибири разложение мелких товаропроизводителей проходило в условиях утверждения неразвитых форм капитализма в промышленности и сельском хозяйстве, что накладывало отпечаток на формирование новых типов производителей в мелкой промышленности. Развитие капитализма вширь, возникновение мелких крестьянских промыслов в новых районах вовлекало в процесс разложения новых «промышленников».

В старых и новых районах освоения, в местностях разных классов, во всех отраслевых группах крестьянской промышленности и всех мелких промыслах выделялись немногочисленные группы промышленников, опережавших по всем экономическим показателям остальных производителей. Разложение промыслового крестьянства было общей закономерностью, которая проявлялась с разной степенью интенсивности в различных регионах и отраслях крестьянского производства.

В числе первых на путь капиталистического развития вступило в Сибири

кожевенное производство в Тюменском кустарном районе. Поименные ведомости и вопросные листы в кожевенном производстве Тобольской губернии, составленные по одной форме, за 1866 и 1887 гг. позволяют рассмотреть в динамике картину появления новых типов производителей. Из общей массы кожевенных заведений нами выделены заведения, принадлежавшие крестьянам. Затем они разбиты по экономическому показателю — числу выпускаемой продукции. К первой группе отнесены заведения с выделкой менее 300 кож в год и суммой производства менее 1 тыс. руб., ко второй — с выделкой от 300 до 500 кож и суммой производства до 2 тыс. руб., к третьей — с выделкой свыше 500 кож и суммой производства свыше 2 тыс. руб.

В своей работе мы руководствовались ленинскими критериями подхода к группировке мелких крестьянских заведений: первая группа — 50–150 сыромятных кож, вторая — 300–600, третья — 1000 кож³²⁶. Эту группировку В. И. Ленин применил к крестьянским кожевенным заведениям Московской губернии 70-х гг. Для отсталой в экономическом отношении Сибири с неразвитыми формами капитализма критерии высшей группы должны быть понижены. Сам источник указывает на это. Все крестьянские кожевенные заведения, обрабатывавшие свыше 300 кож, выделяются среди основной массы мелких заведений по количеству чанов и годовой стоимости вырабатываемой продукции — свыше 1 тыс. руб. Точно так же выделяются среди них заведения с годовой выработкой свыше 500 кож. Годовая стоимость продукции каждого из этих предприятий свыше 2 тыс. руб.

Результаты обработки статистических материалов (табл. 4.1) позволяют выявить две основные тенденции: во-первых, рост мелкой крестьянской промышленности в кожевенном производстве и, во-вторых, углубление социальных процессов внутри промыслового крестьянства. Данные за 1866 г. свидетельствуют о том, что в пореформенный период среди мелких промышленников в кожевенном производстве наметился раскол — по своему

³²⁶ Ленин В. И. Полн. собр. соч., т. 3. Приложение 1.

хозяйственному положению выделилась немногочисленная группа промышленников (11,1 %). В их заведениях работали 26,7 % рабочих, им принадлежало 35,9 % суммы производства. Предприятия второй группы составляли 22,2 %, выпускали более трети продукции и занимали более четверти наемных рабочих. Мелкие и мельчайшие заведения, обрабатывавшие до 300 кож, менее чем на 1000 руб. в год, составляли абсолютное большинство (66,7 %), а доля их в сумме производства была небольшой — менее четвертой части. Степень интенсивности социальных процессов в крестьянской промышленности проявлялась в этот период слабо. Высшая группа промышленных предприятий была абсолютно и относительно невелика. Число работающих в ее заведениях не превышало 11 чел. Только четыре крестьянина-промышленника имели по 3–4 рабочих. В пяти из семи заведений мастерами кожевенного производства были сами хозяева. Концентрация промышленного производства лишь наметилась: удельный вес продукции этой группы был больше ее удельного веса по числу заведений в 3 раза. Выработка продукции в среднем на одно заведение превышала, а на одного рабочего была почти такой же, как на предприятиях второй группы. Все это свидетельствует о том, что экономические группы в крестьянской промышленности в начале пореформенной эпохи еще не определяются, по сам «экономический строй мелких крестьянских промыслов представляет из себя типичный мелкобуржуазный строй. Расширение, развитие, улучшение мелких крестьянских промыслов не может происходить в данной общественно-хозяйственной атмосфере иначе как выделяя меньшинство мелких капиталистов, с одной стороны, а с другой — большинство наемных рабочих или таких «самостоятельных кустарей», которым живется еще тяжелее и хуже, чем наемным рабочим»³²⁷.

Таблица 4.1

Распределение кожевенных заведений и числа рабочих по группам в

³²⁷ Ленин В. И. Полн. собр. соч., т. 3, с. 352-353.

Тобольской губернии*

Группа	Число заведений		Число рабочих		Сумма производства, руб.			
	абс.	%	абс.	%	абс.	%	в среднем на заведение	в среднем на рабочего
<i>1866 г.</i>								
I	42	66,7	27	45	9727	24,3	231	360
II	14	22,2	17	28,3	15856	39,8	1132	934
III	7	11,1	16	26,7	14355	35,9	2043	897
Всего	63	100	60	100	39938	100	633	655
<i>1887 г.</i>								
I	122	67,8	105	52,0	12493	27,0	1270	147,6
II	35	19,4	42	20,8	14941	23,1	426,9	355,7
III	23	12,8	55	27,2	26905	49,9	1169,8	489,2
Всего	180	100	202	100	57339	100	3186	283,6

* Подсчитано по данным: **ТФ ГАТО**, ф. 152, оп. 47, д. 1, л. 4-244; ф. 417, оп. 1, д. 355(2), л. 1-20.

В 80-х гг. глубинные социальные процессы, которые определились в начале пореформенной эпохи, усилились. Но развитие капитализма в крестьянском производстве шло главным образом вширь и проявлялось в росте мелких крестьянских заведений. Число таких заведений в Тобольской губернии за 20-летний период почти утроилось. Выросли новые крестьянские заведения в Томской губернии. Крестьянские кожевенные заведения составляли в Томской губернии 48,9 %, в Тобольской — 76,2 % от всех предприятий³²⁸.

Число предприятий третьей группы выросло к 80-м гг. более чем втрое, составив 12,8 % от всех заведений, по относительные ее показатели увеличились незначительно. Эта группа концентрировала почти половину выпускаемой продукции по сумме производства, более четверти наемных рабочих. Первая группа крестьянских заведений составляла 67,8 % всех заведений, но выпускала несколько более четверти продукции.

Концентрация наемных рабочих в руках зажиточных промышленников была все еще выражена слабо. Процесс разложения мелких промышленников

³²⁸ Подсчитано по данным: **ТФ ГАТО**, ф. 417, оп. 1, д. 355(2), л. 1-20; **ГАТО**, ф. 234, оп. 1, д. 77, л. 5-225.

проявлялся в образовании капиталистических мастерских. Численно преобладали мелкие заведения с семейными рабочими, но отчетливо прослеживалась тенденция роста потребления наемного труда от низшей группы промышленников к высшей. Из высшей группы крестьянских заведений выростала простая капиталистическая кооперация. Примером такой кооперации может служить заведение Сергея Малыгина, на котором работали 6 наемных рабочих и вырабатывалось более 1 тыс. кож³²⁹.

В. И. Ленин писал, что «первые капиталистические заведения, будучи численно в меньшинстве, как бы исчезают в общей массе мелких заведений. Однако употребление большего числа рабочих неизбежно ведет к последовательным изменениям и в самом производстве, к постепенному преобразованию производства»³³⁰.

На основе мелкотоварного производства выросли первые мануфактуры. Накопление капитала в простом товарном производстве шло очень медленно. Типичным заведением мануфактурного типа было заведение Филиппа Вологодского в Тюкалинском округе Тобольской губернии, в котором было занято 14 наемных рабочих, вырабатывалось 4500 кож на 24 тыс. руб. в год³³¹.

Дальнейший процесс выделения из массы разрозненных мелких крестьянских заведений мануфактуры позволяют представить данные «Указателя фабрик и заводов окраин России». По его сведениям, в 1894 г. в обрабатывающей промышленности Сибири действовало 84 крестьянских заведения, каждое с суммой производства не менее 2 тыс. руб., в том числе 32 заведения (37,6 %) в кожевенном производстве. Среди этих относительно крупных предприятий выделялось 8 кожевенных заводов с суммой производства от 15 до 26 тыс. руб. в год. Капиталистическое предприятие Сергея Малыгина производило продукции на 15 тыс., а Филиппа

³²⁹ ТФ ГАТО, ф. 417, оп. 1, д. 355(2), л. 6.

³³⁰ Ленин В. И. Полн. собр. соч., т. 3, с. 354.

³³¹ ТФ ГАТО, ф. 417, оп. 1, д. 355(2), л. 6.

Вологодского — на 26 тыс. руб.³³²

Показатели разложения промыслового крестьянства в кожевенном производстве дополняются сведениями, почерпнутыми из документов, относящихся к овчинно-шубному производству. Это поименные списки владельцев овчинно-шубных заведений Ялуторовского округа Тобольской губернии, составленные интендантами по требованию Военного министерства. Списки относятся к 1866 и 1887 гг. и дают возможность проследить процесс раскола мелких промышленников за 20-летний период.

В пореформенный период в Ялуторовском округе Тобольской губернии сложился значительный по объему вырабатываемой продукции центр овчинно-шубного производства. Этим и объясняется внимание к нему интендантства, бравшего на учет тех промышленников, среди которых можно было разместить военные заказы. Последнее обстоятельство позволяет считать сведения интендантов объективными.

В основу группировки овчинно-шубных заведений положено число овчин, вырабатываемых в год. Предприятия с выделкой до 1 тыс. овчин в год отнесены к первой группе, до 2 тыс. — ко второй, 2 тыс. и больше — к третьей (табл. 4.2). Данные таблицы показывают тот же процесс выделения из общей массы промышленных заведений относительно крупных мастерских, то же несоответствие между удельным весом групп по числу заведений и их экономической значимостью³³³.

Таблица 4.2

Распределение овчинно-шубных заведений по группам в Ялуторовском округе Тобольской губернии*

Группа	Число заведений		Сумма производства	
	абс.	%	руб.	%

³³² Подсчитано по данным: **Указатель** фабрик и заводов окраин России: Царства Польского, Кавказа, Сибири и Среднеазиатских владений. Составитель П. А. Орлов. Спб., 1895, с. 189-194.

³³³ Показатель распределения рабочих в промышленных предприятиях разных групп не введен, так как отсутствует для 1866 г.

<i>1866 г.</i>				
I	12	26,7	3600	4,4
II	21	46,6	21000	25,7
III	12	26,7	57000	69,9
Всего:	45	100	81600	100
<i>1887 г.</i>				
I	44	81,2	8497	24,1
II	5	9,4	7240	20,5
III	5	9,4	19500	55,4
Всего:	54	100	35237	100

* Подсчитано по данным: ЦГВИА, ф. 499, оп. 7, д. 11, л. 122-124; ТФ ГАТО, ф. 417, оп. 1, д. 355(2), л. 17 об.—18 об.

Но процесс социального расслоения не зашел еще далеко. Этим и объясняется относительно небольшой удельный вес заведений низшей группы и значительный — высшей. Большинство заведений высшей группы лишь ненамного превышало среднюю годовую выработку второй группы. Только в одном из 12 заведений высшей группы вырабатывалось 4 тыс. овчин в год, в трех — по 10 тыс., а в остальных — немногим более 2 тыс. Значительное место занимала средняя группа: 46,6 % заведений, 25,7 % выработки овчин. Она представляла собой тот слой, за счет которого шел процесс разложения.

К 1887 г. удельный вес заведений средней группы сократился до 9,4 %, а производство овчин упало незначительно — до 20,5 %. Часть из них, не выдержав конкуренции со стороны более крупных заведений, оказалась в низшей группе. Последняя пополнилась за счет новых мелких заведений. В высшей группе произошли существенные сдвиги. Она освободилась от заведений, производство которых еле превосходило 2 тыс. овчин в год. Теперь в высшей группе стало больше заведений, вырабатывавших свыше 10 тыс. овчин. Ее удельный вес в числе заведений достиг 9,4 %. Этой группе принадлежало 55,4 % вырабатываемой продукции. Среди заведений высшей группы выделялось 4 предприятия с числом рабочих 11 чел. и выше, в которых могло быть введено разделение труда. В них было занято 22,3 % рабочих всех заведений. На их долю приходилось 46,6 % всей суммы производства. Самым значительным из них было предприятие Мартемьяна

Утюпина с 20 наемными рабочими. Оно вырабатывало 3 тыс. овчин па сумму 7590 руб. в год. В заведении Григория Сабенина наемных рабочих насчитывалось 15 чел., Кирилла Сабенина — 13, Николая Сабенина — 11 чел.

Для овчинно-шубного производства 80-х гг. был характерен рост заведений с 8—10 рабочими. Они составляли 7,4 % всех предприятий, в них работали 13,9 % рабочих, а сумма производства достигала 17,2 %³³⁴. Эти относительно крупные мастерские представляли простую капиталистическую кооперацию.

Сведения о состоянии овчинно-шубного производства в середине 90-х гг. в Ялуторовском округе были собраны Н. Л. Скалозубовым. По его данным, этим промыслом занималось уже 200 семей, которые вырабатывали в год 480 тыс. овчин па сумму 21 600 руб. Разложение крестьянства сделало еще один шаг. Организация овчинно-шубного производства приобрела капиталистический характер. Овчинники и шубники «работали из готового материала от хозяев»³³⁵.

«Указатель» П. А. Орлова в 1894 г. учел 15 крестьян-предпринимателей, каждый из которых вырабатывал продукции в год более чем на 2 тыс. руб. Пять из этих заведений возникли в 1886 г. (в трех дело вели сами предприниматели, в двух — их дети), пять — в 1887 г. Остальные промышленные династии появились в 70–80-х гг. XIX в. В купеческое сословие вышли из крестьянских предпринимателей Н. Д. Сабенин, Г. А. Сабенин, П. Д. Киселев, Н. И. Ядришников, М. А. Утюпин. Им принадлежали самые крупные овчинно-шубные заведения с числом рабочих от 15 до 26 чел., с выработкой от 3 до 15 тыс. овчин в год³³⁶.

Мы проследили процесс разложения мелкотоварного производства «классического» типа, призванного обслуживать местный рынок, в ведущих

³³⁴ Подсчитано по данным: **ТФ ГАТО**, ф. 417, оп. 1, д. 355(2), л. 17-18, 18 об.

³³⁵ **Скалозубов Н. Л.** Опыт обзора крестьянских промыслов Тобольской губернии. Тобольск, 1895, с. 52.

³³⁶ **Указатель фабрик и заводов окраин России...**, с. 194—195.

отраслях крестьянского производства. Теперь предстоит выяснить, как протекал процесс разложения в мелких обрабатывающих промыслах в целом. Сводная таблица крестьянской кустарной промышленности Тобольской губернии составлена на основе ведомостей о частных фабриках и заводах, действовавших в 1866 и 1887 гг. (табл. 4.3). Подсчитаны только крестьянские заведения по всем отраслям деревенской промышленности. Группировка заведений проведена по числу занятых в них рабочих. К первой группе отнесены заведения без наемных рабочих и с одним рабочим, ко второй — с 2–5 рабочими, к третьей — с 6–10, к четвертой — с 11 рабочими и более. Наличие четвертой группы свидетельствует о появлении на базе мелкотоварного производства капиталистической мануфактуры, о рождении из мелких промышленников буржуазных предпринимателей.

Таблица 4.3

Разложение промышленного крестьянства Тобольской губернии*

Число заведений									Число рабочих								
Всего	Группа								Всего	Группа							
	I		II		III		IV			I		II		III		IV	
	абс.	%	абс.	%	абс.	%	абс.	%		абс.	%	абс.	%	абс.	%	абс.	%
<i>1866 г.</i>																	
223	170	76,2	50	22,4	2	0,9	1	0,5	177	34	19,2	116	65,5	12	6,8	15	8,5
<i>1887 г.</i>																	
715	449	62,8	241	33,7	11	1,5	14	2,0	1297	335	25,8	612	47,2	89	6,9	261	20,1

Сумма производства, руб.									В среднем на одно заведение								
Всего	Группа								Всего	Группа							
	I		II		III		IV					II		III			
	абс.	%	абс.	%	абс.	%	абс.	%		абс.	%	абс.	%	абс.	%	абс.	%
<i>1866 г.</i>																	
192779	33628	17,4	90183	46,7	8968	4,7	60000	31,2	855	197	-	1803	-	4484	-	6000	-
<i>1887 г.</i>																	
488755	129416	33,2	165004	26,5	32255	33,8	162080	6,5	683	278	-	684	-	2923	-	11500	-

* Подсчитано по данным: **ТФ ГАТО**, ф. 152, оп. 47, д. 1, л. 1–856; ф. 417, оп. 1, д. 355(2), л. 1–23.

При определении критериев для выделения четвертой группы мы руководствовались следующими соображениями. В. И. Ленин считал правильным мнение А. Исаева, подметившего, что при 10 наемных рабочих и больше хозяин прекращает ручной труд, для надзора за рабочими заводит

специального мастера, а сам превращается в «маленького капиталиста». В. И. Ленин полагал, что «кустарь» превращается в настоящего капиталиста при найме 15–30 наемных рабочих. Он подчеркивал, что неперенным условием перерастания простой капиталистической кооперации в мануфактуру является падение роли семейного труда: «Здесь сказывается ... с полной наглядностью диалектика товарного производства, превращающая «жизнь трудами рук своих» в жизнь, основанную на эксплуатации чужого труда»³³⁷.

По документам за 1866 г. к предприятиям четвертой группы отнесен салотопенный завод крестьян дер. Тюрина Ялуторовского округа Варнавы и Трофима Ботовых. На нем было занято 15 наемных рабочих, сумма производства составляла 60 тыс. руб. в год. Два заведения третьей группы с 8–10 рабочими выделялись из общей массы предприятий годовой суммой производства, которая превышала среднюю сумму производства предприятий первой группы более чем в 20 раз, второй группы — почти в 2,5 раза.

В 60-х гг. мелкими товаропроизводителями стали создаваться сравнительно крупные мастерские, из раздробленного производства вырастали простая капиталистическая кооперация и мануфактура. Но эти экономические формы производства тонули в общей массе мелких и мельчайших заведений. Самой многочисленной была первая группа, составлявшая 76,2 % общего числа заведений со средней суммой производства 197 руб. в год на каждое из них. В мелких мастерских было занято 19,2 % рабочих.

К концу 80-х гг. число крестьянских заведений выросло более чем в 3 раза. Предприятия третьей и четвертой групп увеличились абсолютно и относительно. Составляя в общей массе заведений 3,5 %, они сосредоточивали 27,0 % рабочих и 40,3 % суммы производства.

Ухудшились экономические показатели второй группы. Число заведений этой группы увеличилось и абсолютно, и относительно, а относительные

³³⁷ Ленин В. И. Полн. собр. соч., т. 3, с. 349.

показатели занятых и них рабочих и годовой суммы производства значительно сократились. Не выдерживая конкуренции простой капиталистической кооперации и мануфактуры, мелкие заведения сокращали объем производства, еще больше мельчали, разорялись.

В Томской губернии, в районах, уже освоенных в промышленном отношении, главным образом в Томском пригородном районе, в 1887 г. среди мелких крестьянских заведений 3,8 % составляли заведения с 8–10 рабочими. Им принадлежало 21,8 % всех рабочих и 17,4 % суммы производства. В среднем годовая сумма производства каждого из них равнялась 3500 руб. Предприятия первой группы составляли 65,5 %, число рабочих на них — 39,1, сумма производства — 38,0%³³⁸.

В Томской губернии, принимавшей большой поток переселенцев, особенно энергично шло основание новых заведений. Источники отразили экономическое неравенство промышленников на самом начальном этапе рождения промысла, на этапе отделения промышленности от земледелия. В 1890–1898 гг. в Томской губернии была основана масса мелких кожевенных заведений, среди которых преобладали крестьянские. Сохранились прошения крестьян об их открытии, акты осмотра кожевенных заведений с показателями числа наемных рабочих, оборудования.

Крестьяне, принадлежавшие к высшему социальному слою, открывали промышленные заведения типа простой капиталистической кооперации, где использование наемного труда было значительным. К этой экономической форме можно отнести 22 % заведений. В каждом из них было занято по 8–10 рабочих, а в целом эта группа концентрировала 36,1 % рабочих и вырабатывала 42,9 % кож.

Большая часть крестьян открывала кожевенные заведения главным образом с помощью семейных рабочих, при незначительном использовании наемного труда. Такие заведения составляли 42,4 %, сосредоточивали 20,8 % рабочих и вырабатывали 21 % кож. В средней группе промышленников эти

³³⁸ Подсчитано по данным: ГАТО, ф. 234, оп. 1, д. 77, л. 5-225.

показатели были равны соответственно 35,6; 43,1; 36,1 %³³⁹. При этом следует учитывать, что открывать даже самые мелкие кожевенные заведения было по силам только зажиточному крестьянству, так как кожевенное производство отличалось от типичных кустарных промыслов сырьевой базой, рынками сбыта. Оно требовало относительно крупных первоначальных вложений капитала.

Массовые данные о разложении промыслового крестьянства дают материалы обследования по Восточной Сибири (табл. 4.4). Недостаток этих источников заключается в нечетком выделении социальных групп среди крестьян, занимавшихся промыслами. Наиболее определенно выделены две группы промышленников. В первую исследователи включили хозяев, которые вели производство собственным капиталом и наемным трудом. Значение наемного труда в промыслах этой группы подчеркнуто формулировкой — промысел ведется «при исключительном или преимущественном участии наемного труда». Хозяин заведения не работал в нем, а выступал как наблюдатель и руководитель производства. Величина капитала позволяла не участвовать в производстве и членам семьи. В эту группу вошли предприниматели, выделившиеся из общей массы мелких товаропроизводителей размерами производства. Их заведения, как позволяют косвенно судить источники, стояли на стадии не ниже мануфактуры, так как только наем 10—15 рабочих и более давал возможность хозяину и его семье не принимать непосредственного участия в производстве. Таким отбором промышленников в группу и объясняется ее небольшой удельный вес среди крестьянства, занимавшегося промыслами в различных отраслях мелкой деревенской промышленности.

Таблица 4.4

Разложение промыслового крестьянства Восточной Сибири

³³⁹ ГАТО, ф. 3, оп. 3, д. 3388, 3531, 3541, 3548, 3559-3560, 3563-3564, 3566, 3568, 3570-3571, 3579, 3777, 3815, 3819, 3825, 3828, 3830, 3834, 3869, 4116-4119, 4122, 4125-4131; оп. 19, д. 867-881, 1188-1189, 1257-1268, 1271-1275, 1279-1346.

(90-е гг.)*

Кол-во хозяйств, занятых обрабатывающими промыслами	Из них в группе хозяйств, %		
	мелких товаропроизводителей	предпринимателей	наемных рабочих
<i>Енисейская губерния</i>			
13584	98,1	0,5	1,4
<i>Иркутская губерния</i>			
7834	96,6	0,2	3,2

* Подсчитано по данным: **Материалы** по исследованию землепользования и хозяйственного быта сельского населения Иркутской и Енисейской губерний, т. II, вып. 4. М., 1890, табл. IБ – VБ; т. IV, вып. 4. Иркутск, 1893, табл. I–V.

Социальное лицо второй группы также четко определено. В нее вошли крестьяне, которые обладали умениями и навыками промыслового труда, но не могли ввиду отсутствия капитала создать собственное промысловое заведение. Эти хозяйства поставляли наемных рабочих в различные отрасли крестьянской промышленности, жили сдельной или срочной платой. Источники позволяют отнести их к пролетариям, потерявшим всякую связь с собственным производством. Это социальный слой, созданный высшей стадией разложения. В силу четкого отграничения этой категории «промышленников» от полу-самостоятельных или сохраняющих видимость самостоятельности хозяев их удельный вес в группе промыслового крестьянства невелик. У поселенцев удельный вес таких «промышленников» достигал 4,9 %.

Нечетко определяет источник среднюю группу. К ней отнесены «сами хозяева». Производство в данной группе — это типичное мелкотоварное производство, но не на этапе выделения из натурального хозяйства, а на этапе постепенного внедрения в него элементов капитализма. Оно основано на личном труде хозяина и его семьи, но использует и наемный труд. К сожалению, источники не позволяют исследовать удельный вес наемного труда в семейной кооперации мелких товаропроизводителей. Они лишь констатируют, что наемный труд не превышает труда семейного. За счет этого мелкобуржуазного слоя шло рождение новых социальных типов в среде промыслового крестьянства.

Материалы по Восточной Сибири представляют для историков особый интерес, поскольку они зафиксировали по вообщему процессу разложения промышленного крестьянства, а разложение на его высшей стадии. Высшая стадия среди земледельческого крестьянства приводит, как известно, к формированию новых групп сельского населения — предпринимателей, ведущих хозяйство наемным трудом с использованием усовершенствованных машин, и сельскохозяйственных пролетариев, живущих продажей рабочих рук. Социальные процессы, протекавшие среди промышленного и земледельческого крестьянства, идентичны. Следует помнить при этом о неполном отделении промышленного крестьянства Сибири от земли, о наличии у промышленников второй экономической базы в виде сельского хозяйства, о вовлечении их через нее в процесс разложения.

Рост классового разложения мелких товаропроизводителей в крестьянской промышленности и размеры промышленного предпринимательства буржуазной верхушки были, несомненно, большими, чем это удалось проследить по указанным источникам. Об этом косвенно свидетельствует «Указатель» П. А. Орлова, в котором на 1894 г. учтено 83 крестьянина-предпринимателя с 85 промышленными заведениями. Все зафиксированные заведения — относительно крупные, с суммой годового производства не менее 2 тыс. руб. Среди предпринимателей было 7 (8,2 %) наиболее богатых, в заведениях которых работали от 11 до 25 рабочих, а всего 121 чел., или 33,4 % от общего числа наемных рабочих. Эти мануфактуры выросли на основе простой капиталистической кооперации. Базой их послужило мелкотоварное производство, создавшее предпосылки для разделения труда и приобретения производственно-технических навыков наемных рабочих. Остальные предприятия крестьянских предпринимателей, судя по числу занятых в них наемных рабочих, представляли простую капиталистическую кооперацию: 16,5 % крестьянских предприятий имели от 6 до 10 рабочих³⁴⁰.

³⁴⁰ Подсчитано по данным: *Указатель фабрик и заводов окраин России...*, с. 183-209.

Предпринимательская верхушка промыслового крестьянства была одним из источников формирования крупной буржуазии Сибири. По подсчетам Г. Х. Рабиновича, из крестьян вышло 25,3 % крупной буржуазии³⁴¹.

Сопоставление процесса разложения мелких товаропроизводителей в обрабатывающей промышленности Европейской России и Сибири показывает, что в Сибири были более резко выражены черты «незрелого», «деревенского» капитализма (табл. 4.5).

Таблица 4.5

**Разложение промыслового крестьянства Европейской России
и Сибири, %***

Губерния	Число заведений			Число рабочих			Сумма производства		
	I	II	III	I	II	III	I	II	III
Московская	53,0	32,0	15,0	26,0	35,0	39,0	21,0	34,0	45,0
Нижегородская	49,1	34,6	16,3	20,5	33,0	46,5	16,7	40,8	42,5
Вятская	41,7	18,3	40,0	8,6	9,1	82,3	4,7	82,3	88,9
Курская	77,0	21,0	2,0	53,0	39,7	7,3	39,7	58,6	1,7
Тобольская	62,8	33,7	3,5	25,8	47,2	27,0	33,2	26,5	40,3
Томская	65,5	30,7	3,8	39,1	39,1	21,8	38,6	44,0	17,4

* См.: Ленин В. И. Полн. собр. соч., т. 3, с. 344; Рындзюнский П. Г. Крестьянская промышленность в пореформенной России. М., 1966, с. 128–131; ТФ ГАТО, ф. 417, оп. 1, д. 355(2), л. 1–23; ГАТО, ф. 234, оп. 1, д. 77, л. 5–225.

Незначительный удельный вес в общей массе заведений предпринимательской буржуазии, очень высокий — заведений первой и второй групп — один из показателей незрелого капитализма. Хозяевам предприятий низшей группы удавалось сохранять видимость самостоятельности, прибегая в трудное для мелкого производства время к земледелию. Эта группа поставляла наемных рабочих в предпринимательские хозяйства, в то же время половина ее сама прибегала к использованию наемного труда. Вторая группа товаропроизводителей составляла основное звено процесса разложения. Ее относительная доля в

³⁴¹ Рабинович Г. Х. Крупная буржуазия и монополистический капитал в экономике Сибири конца XIX — начала XX вв. Томск, 1975, с. 54.

числе заведений не опускалась ниже, чем в губерниях Европейской России. Это свидетельствует о том, что по широте вовлечения промысловых крестьян в процесс разложения Сибирь не представляла исключения. На окраине утверждение капитализма шло через развитие вширь в примитивных формах, охватывая значительную массу крестьянства.

Глубинные процессы разложения, т. е. оформленность крайних групп в новые типы промыслового крестьянства, наметились, но были значительно менее выражены, чем в большинстве губерний Европейской России. Это проявилось в незначительном удельном весе высшей группы среди всех заведений, а главное в том, что при высокой концентрации рабочих не она определяла состояние крестьянской промышленности. Предприятия сельских предпринимателей даже в самом развитом кустарном районе — Тобольской губернии — давали менее половины (40,3 %) общей суммы производства мелких крестьянских заведений, а в Томской — только 17,4 %.

Возникновение капиталистических мануфактур на базе мелкого крестьянского производства шло медленно. Капиталистические мануфактуры городов и сельских местностей охватывали своим влиянием мелкотоварное крестьянское производство, создавали на его основе капиталистическую работу на дому.

Но экономические формы в обрабатывающих промыслах Сибири определяло мелкотоварное производство. Качественные изменения к концу пореформенного периода проявились в утверждении мелкотоварного и мелко-капиталистического производства, зависимого от торговлоростовщического капитала. Докапиталистические формы промышленности как остаток патриархальщины сохранились в наиболее примитивных промыслах, в удаленных от рынков сбыта районах.

Превращение мелкотоварного производства в капиталистическое проявлялось в образовании капиталистических мастерских, возрастании роли сравнительно крупных капиталистических заведений, увеличении доли наемного труда. Численно такие промышленные заведения тонули в общей

массе мелких крестьянских заведений, что свидетельствовало о начальных шагах капиталистического перерождения мелкотоварного производства, о победе капитализма не в зрелых, развитых формах, а в «зачаточных», «деревенских».

ТОРГОВЫЙ КАПИТАЛ В КРЕСТЬЯНСКОЙ ПРОМЫШЛЕННОСТИ

Большое место в первоначальных формах капитализма занимал торговый капитал. Он выполнял разную роль на различных исторических этапах развития крестьянской промышленности. На начальной стадии капиталистического разложения торгово-ростовщический капитал извлекал прибыли из торговых и кредитных операций, на второй стадии разложения переходил к производительной деятельности, организовывал промышленные заведения на наемном труде. В этот период происходило полное отделение непосредственного производителя от средств производства, разрушение материальной базы торгово-ростовщического капитала — мелкотоварного производства, что постепенно низводило роль торгово-ростовщического капитала до второстепенной, вспомогательной.

В исторической литературе роль торгового капитала в мелких промыслах слабо изучена. Мы поставили перед собой задачу проследить первоначальные стадии вторжения торгового капитала в среду мелких промышленников, при которых связь его с последними ограничивалась лишь сферой рыночных отношений и носила случайный характер.

В наиболее типичных отраслях крестьянской промышленности, различные формы торгового капитала исследуются до момента появления капиталистической работы на скупщика на дому и эксплуатации труда наемных рабочих в собственных мастерских капиталистов.

Торговый капитал в крестьянской промышленности Сибири появился вместе с товарным производством. По словам К. Маркса, он являлся историческим и логическим предшественником промышленного капитала.

Лишь на самой ранней стадии развития товарного производства, когда товары потреблялись в рамках мелких округов, между производителем и потребителем были возможны прямые связи, а поэтому не было необходимости в торговом капитале. Но при наличии товарного производства, освоившего местный рынок и вынужденного обратиться к рынкам более далеким, необходим посредник — торговый капитал. Говоря о прогрессивной роли торгового капитала в развитии товарно-денежных отношений, в разрушении патриархальных устоев, К. Маркс отмечал: «Ростовщичество централизует денежное имущество там, где средства производства распылены»³⁴². В. И. Ленин на примере судеб мелких промыслов пореформенной России определил два условия появления скупщика. Одно из них — «раздробленность, изолированность мелких производителей, наличность хозяйственной розни и борьбы между ними». Другое относится к характеру функций, исполняемых торговым капиталом, — «к сбыту изделий и закупке сырых материалов»³⁴³.

Пореформенная Сибирь представляла собой питательную почву для роста торгово-ростовщического капитала. Вследствие особых географических условий, отдаленности от Европейской России, отсутствия удобных путей сообщения, трудностей транспортировки грузов ярмарочная торговля имела здесь большое значение. Во многих районах Сибири торговля не носила постоянного характера, а поэтому ярмарки были центрами поглощения товарной крестьянской продукции и снабжения населения всем необходимым в хозяйстве и быту. Число ярмарок быстро росло, однодневные торжки возникали в самых глухих районах Сибири. В 1864 г. в Тобольской губернии насчитывалось 72 ярмарки, на них было привезено товаров на сумму 7 067 981 руб., продано на сумму 3 671 054 руб. Из общего количества ярмарок, действовавших в Тобольской губернии, 57 находились в сельских местностях, на них было продано товаров на общую сумму 2 029 703 руб. В

³⁴² Маркс К., Энгельс Ф. Соч. 2-е изд., т. 25, ч. II, с. 145.

³⁴³ Ленин В. И. Полн. собр. соч., т. 3, с. 359.

1888 г. в Тобольской губернии число ярмарок достигло уже 433. На них было привезено товаров на сумму 8 480 468 руб., а продано на 3 551 071 руб. В 1864 г. 25 ярмарок Томской губернии получили товаров на сумму 1 056 562 руб., а продали на 499 352 руб. В 1888 г. в Томской губернии было уже 54 ярмарки, из них 48 в сельских местностях. Общая сумма привоза товаров на все ярмарки простиралась до 3 367 000 руб., а сбыта — до 1 111 000 руб.³⁴⁴

Быстрый количественный рост ярмарок не вызывал резкого увеличения оборота ярмарочной торговли. Это объяснялось тем, что ярмарки и торжки возникали в новых районах, охватываемых процессом капиталистического развития, но глубина этого процесса сдерживалась общей экономической отсталостью Сибири, наличием крепостнических пережитков. Появление ярмарок в сельских местностях свидетельствовало о расширении сферы товарного производства в крестьянском хозяйстве. Все чаще на них продавали изделия крестьянской промышленности, доставляемые скупщиками. Различного рода торговцы, скупщики, ростовщики представляли «деревенский» капитализм в составе сельскохозяйственной буржуазии.

Источники не сохранили сведений об общей численности сельской торгово-ростовщической буржуазии в Сибири. В разных районах Сибири ее численность и удельный вес среди крестьянского населения были различны. В Ишимском округе Тобольской губернии в 87 обследованных селениях из 8260 хозяйств около 2 % занимались торговлей; в Тюкалинском округе из 1820 хозяйств — также около 2 %; в Елошанской волости Курганского округа — 1,7 %³⁴⁵. В Иркутском, Балаганском и Нижнеудинском округах Иркутской губернии торгово-ростовщическая буржуазия составляла 1,4 %. В Верхотурском округе было учтено 310 торговцев; если считать, что каждый

³⁴⁴ **Соловьева Е. И.** Сибирский рынок и крестьянская промышленность второй половины XIX в. — В кн.: Проблемы истории советского общества Сибири, вып. II. Новосибирск, 1970, с. 135—136.

³⁴⁵ **Материалы** для изучения экономического быта государственных крестьян и инородцев Западной Сибири, вып. III. Спб., 1889, с. 480; вып. VI. Спб., 1889, табл. 9; вып. VIII. Спб., 1890, приложение.

из них представлял одно хозяйство, то торгово-ростовщическая буржуазия составляла 2,8 % от всех хозяйств округа. Из 66 979 обследованных хозяйств четырех округов Енисейской губернии разными видами торговли занималось 1515 (2,2 %) ³⁴⁶.

В запутанных формах связи промышленника с рынком прослеживаются экономические формы мелкой промышленности: мелкое производство в нетронутом виде, т. е. продажа готового товара самим кустарем; мелкое производство, экономически подчиненное скупщику, вышедшему из рядов производителей; мелкое производство, подчиненное агентам крупных торговых центров, ярмарок; сбыт отдельных изделий через подрядчиков большими партиями казне для нужд интендантства.

Пути проникновения торгового капитала в крестьянскую промышленность можно проследить на различных ее отраслях: деревообрабатывающей, кожевенной, овчинно-шубной, холщево-полотняной и др. В обстановке товарного хозяйства, классового разложения мелких производителей из среды зажиточных крестьян и промышленников выделяются представители торгового капитала, скупщики. Сначала они не бросают собственного производства и наряду с ним занимаются скупкой изделий у односельчан. Открывая кустарное производство, мелкий хозяйчик «находится в тесных и близких отношениях к батраку, усердно работает вместе с последним, хлебает с ним щи из одной миски, спит в одной горнице, парится вместе в бане» ³⁴⁷. Но такие патриархальные отношения продолжают недолго. Постепенно из ремесленника-хозяина вырастает хозяин-капиталист, который не принимает непосредственного участия в производстве, а переключает свое внимание на скупку изделий крестьянской промышленности у односельчан, совершает объезды близлежащих деревень, составляет большие партии товаров и перепродает их уже оптовым

³⁴⁶ **Материалы** по исследованию..., Иркутская и Енисейская губернии, т. I. Иркутск, 1889, с. 177; т. II, вып. 4. М., 1890, с. 272—273; т. II, вып. 6. М., 1890, с. 88, 479; т. III. Иркутск, 1893, с. 730, 732; т. IV, вып. 4. Иркутск, 1893, табл. IX.

³⁴⁷ **Очерк** кустарной промышленности в Тобольской губернии. — Этнографическое обозрение. М., 1891, № 3, кн. X, с. 88—89.

торговцам.

Мелкий раздробленный сбыт при производстве на значительный рынок стал невозможным. С приобретением мелкими крестьянскими промыслами товарного характера стал необходим посредник между производителем и потребителем. Каждая отрасль крестьянской промышленности из зажиточного меньшинства выделяла своих скупщиков, они и забирали сбыт в свои руки, концентрировали его. Так, весь сбыт лопат, выделкой которых занимались крестьяне с. Галактионовского и деревень Островской и Рыгачевой Туринского округа, находился в руках двух-трех скупщиков, вышедших из «кустарей». Вся масса посуды, производимой крестьянами Шухруповской волости Туринского округа, сдавалась скупщикам, вышедшим из мелких промышленников. Они отвозили посуду на дальние рынки Ишима, Камышлова, Шадринска, Ирбита. Крупным скупщиком дуба в Тюменском округе Тобольской губернии был крестьянин Свистунов. Он скупал дуб у крестьян всего Тюменского округа и поставлял его в Тюмень на кожевенные мануфактуры. Кустари Тюменского округа находились в тяжелой кабальной зависимости от этого скупщика. Со своими приказчиками он совершал объезд деревень ранней весной и лотом, когда крестьяне особенно нуждались в деньгах, а сбыть дуб было очень трудно, так как всякие связи северных лесных волостей с Тобольском прекращались. Это и давало возможность устанавливать очень низкие цены³⁴⁸.

Часто скупщики порывали со своим прежним промыслом, не принимали никакого участия в процессе производства, приобретали купеческие свидетельства и причислялись в купеческое сословие. В дер. Иевлево Тюменского округа купец Налобин (выходец из крестьян) имел лавку и винный погреб, годовой оборот которых равнялся 1000 руб. Налобин развернул широкие операции по скупке дров для пароходов купца Игнатова, курсировавших по Тоболу, Туре и Иртышу. Ежегодно он поставлял десятки

³⁴⁸ **Материалы** для изучения..., вып. IV. Спб., 1889, с. 72-73; вып. XI. Спб., 1891, с. 411, 420.

тысяч сажень дров, а их доставляли крестьяне близлежащих сел и деревень. Все они находились в кабальной зависимости от Налобина. Он ссужал деньгами, оплачивал за крестьян лесорубочные билеты, кредитовал их из лавки нужными товарами. Зависимость крестьян принимала такие формы, при которых скупщик «раздавал» заказы на заготовку дров³⁴⁹. На севере Тобольской губернии широкие торгово-ростовщические операции развернули вышедшие их крестьянского сословия с. Самарова купцы В. Т. Земцов, Н. Г. Шеймин и др.³⁵⁰ Для нужд рыбного промысла они закупали большими партиями мережу, веревки, кибасья, кору для поплавков, лодки, бродни у мелких промышленников в Тобольском, Тарском и других округах.

Скупкой сит у кустарей с. Червишева Тюменского округа занимались 10 чел. Все они забросили земледелие, промыслы, жили недалеко от села в дер. Зырянской и «оттуда делали свои набеги на Червишево». Будучи монополистами, скупщики заключали между собой сделки о неповышении цен, которые они платили производителю. В источнике читаем: «Эксплуатация целого селения в пятьсот ревизских душ ведется скупщиками дружно»³⁵¹.

Соединяя торговые операции с ростовщичеством, скупщики забирали за долг весь товар кустарей, закабалили их. Каждый скупщик имел определенный контингент промышленников, которым раздавал заказы на изделия и которых из года в год эксплуатировал. Наиболее крупные скупщики заказывали до 10 тыс. сит в год. При скупке кустарных изделий, свидетельствует современник, «ни полушки лишней не передают ... против условленного, ни па копейку не поднимут цен против раз установленной нормы. Не вырваться кустарям из опутавших их кулацких сетей»³⁵².

Крупными торговцами, вышедшими из крестьянского сословия

³⁴⁹ **Соловьева Е. И.** Торговый капитал в крестьянской промышленности Сибири 60—90-х гг. XIX в. — В кн.: Из истории Западной Сибири. Новосибирск, 1970, с. 125.

³⁵⁰ **Лопарев Х. М.** Самарово — село Тобольской губернии и округа. 2-е изд. Спб., 1896, с. 140, 219.

³⁵¹ **Очерк** кустарной промышленности в Тобольской губернии, с. 98.

³⁵² Там же.

Тюменского округа, были жители дер. Зырянской Пятковы, годовой оборот которых достигал 100—150 тыс. руб. Они не специализировались на закупке — продаже какого-нибудь одного товара, а держали в своих руках весь сбыт сельскохозяйственной продукции и кустарных изделий. Материалы обследований показывают типичное для «деревенского» капитализма подчинение мелкотоварного производства крестьян торгово-ростовщическому капиталу. Подручные Пятковых снабжались в долг дешевой посудой и другими товарами и обменивали все это по деревням на сырье и кожи. Жители дер. Зырянской почти поголовно были их должниками. На жаловании у Пятковых находились специальные торговые агенты, они разъезжали по ярмаркам и городам и закупали товары в крупных размерах. Скупленное сырье, крестьянские кустарные изделия, хлеб продавали оптом на больших ярмарках³⁵³.

Кроме перекупщиков, выделившихся в результате разложения непосредственных производителей, на сферу мелких промышленников воздействовали агенты крупных торговых и транспортных фирм, рыбопромышленников, оптовых хлебных торговцев, не участвовавшие в процессе производства. В Европейской России купцы-скупщики в пореформенный период в большинстве случаев перестали быть агентами обособленного торгового капитала. Они обслуживали капиталистическое производство, втягивавшее деревенских промышленников в сферу крупной капиталистической индустрии³⁵⁴. В пореформенной Сибири неразвитость капиталистических отношений, капиталистического фабричного производства, узость внутреннего рынка послужили благоприятной почвой для более длительного сохранения обособленного торгового капитала. Здесь в крестьянскую промышленность вторгались главным образом оптовые скупщики ярмарочной торговли, городские торговцы, обслуживавшие рыбную, кожевенную, салотопенную, винокуренную промышленность,

³⁵³ **Материалы** для изучения..., вып. IV, с. 90.

³⁵⁴ **Рындзюнский П. Г.** Крестьянская промышленность в пореформенной России, с. 139.

купеческие компании, занимавшиеся перевозкой грузов по Сибирскому тракту. Их агенты внедрялись в те отрасли сельской промышленности, которые могли обслуживать потребности фирм. Особенно массовым спросом со стороны купеческих фирм, рыбопромышленников, хлебных торговцев пользовались изделия щепного промысла (сани, колеса, телеги, дуги), различная тара (бочки, ящики, кули, рогожи), шорные изделия, деготь, смола, мережа.

Купеческие рыботорговые компании, рыбопромышленники, заводчики не занимались сами изготовлением транспортных средств, производством тары, а передавали это дело деревенским мастерам через систему перекупщиков.

Деревенские кустари, всячески приспосабливаясь к запросам потребителей, попадали к ним в зависимость и из самостоятельных производителей превращались в придаток торгового капитала. Рогожники Тобольской губернии изготовляли несколько сортов своего товара: из простого гладкого мочала ткали «кулевки», из крученого мочала — «циновки», веревки различной длины и толщины, мочальные шлеи, сетки для решет. Их продавали в притрактовых селах, скупали через перекупщиков крупных оптовых торговцев и употребляли для упаковки сахара, чая, угля, хлеба, гвоздей. Конечным пунктом назначения этих изделий были купеческие компании, ведавшие перевозкой грузов. Связав свою судьбу с торговыми компаниями, рогожники вынуждены были подчинить свое производство их потребностям. Они изготовляли рогожи, веревки, канаты только того вида, который нужен был оптовым торговцам. Скупщики и торговцы раздавали заказы не только на мочально-рогожные изделия, но и на ивовую кору, которая сбывалась в Тюмень, центр кожевенного производства³⁵⁵.

Тобольские кустари изготовляли мережу разных сортов (частик, приводную, четырехперстку, решетник), из липовых мочал делали мережу

³⁵⁵ **Материалы** для изучения..., вып. I. Спб., 1888, с. 204.

для запора истоков рек³⁵⁶. Весь этот товар имел адрес назначения — рыбопромышленников Березовского, Тобольского и Сургутского округов.

Тесная связь крестьян-промышленников с крупными торговцами наблюдалась у томских кустарей-мебельщиков. Для мебельно-столярного промысла, развитого в Томском уезде, центром сбыта был город Томск. Часть кустарей-мебельщиков сбывала мебель самостоятельно на щепном базаре в Томске и сохраняла таким образом в чистом виде мелкотоварное производство, значительная часть потеряла свою самостоятельность и работала по заказу мебельных магазинов Томска и отчасти Барнаула³⁵⁷. Территориальная близость исполнителей и заказчиков превращала последних в настоящих хозяев производства, монополистов цен на мебель.

Кустари, связанные обязательствами, получавшие деньги под заказ, окончательно отрывались от рынка. Боясь потерять постоянного заказчика, они не решались продавать мебель на рынке, даже если цены там были значительно выше. Их производство постоянно испытывало на себе конкуренцию со стороны более крупных городских ремесленных мастерских. Магазины не только понижали цены на кустарную мебель, но часто отказывались от заказов. Это приводило кустарей к полному разорению.

Полную зависимость от скупщиков испытывали на себе дужники, тележники, колесники. Только в редких случаях, когда в их изделиях нуждались крестьяне близлежащих деревень, они сбывали свои изделия самостоятельно. Сбыт этот был нерегулярным, и торговля проводилась по мелочам. Основная масса кустарных изделий скупалась городскими и деревенскими скупщиками, а ими являлись содержатели постоянных дворов па тракте и агенты крупных торговых фирм. И здесь, как и у мебельщиков, получила распространение запродажа товара скупщику ранее его изготовления³⁵⁸. Непосредственный производитель закабалялся, терял

³⁵⁶ ТФ ГАТО, ф. 147, оп. 2, д. 19, л. 115; ф. 2, оп. 1, д. 504, л. 75-76.

³⁵⁷ ЦГИА, ф. 395, оп. 2, д. 35436, л. 88 об., 98.

³⁵⁸ Голубев П. Кустарные промыслы. — В кн.: Алтай. Историко-статистический сборник по вопросам экономического и гражданского развития Алтайского горного округа. Томск,

экономическую самостоятельность.

Даже в такую отрасль крестьянской промышленности, как бондарное дело, где, на первый взгляд, продолжало существовать почти в нетронутом виде мелкотоварное производство, проникали капиталистические отношения.

В зависимости от сбыта шла специализация в бондарном производстве. Мелкая посуда (лагушки для дегтя, ведра, ушаты, корыта, мелкие бочонки) сбывалась на дому, на ближайших базарах, развозилась по ближним деревням. Кустари, специализирующиеся на производстве этих изделий (Шухруповская волость Туринского округа Тобольской губернии), сохраняли мелкотоварный характер производства³⁵⁹. Они в меньшей степени подвергались влиянию скупщика. Бондари, изготавливавшие кадки и бочки емкостью от 20 до 30 ведер, попадали в зависимость не только от скупщиков, но и от промышленного капитала — рыбопромышленников, винных заводчиков. Крупное производство деревянной посуды в дер. Емельяновке Ишимской волости Тобольской губернии (здесь из 92 дворов этим промыслом занимались 48) было подчинено городским торговцам, которые закупали большие партии разной посуды³⁶⁰. Некоторые бондари Иркутской, Тобольской и Томской губерний постоянно сбывали изготовленные ими бочки винным заводчикам, работали по их заказу. В Заларинской, Оекской и Хомутовской волостях бондари работали по заказу иркутских торговцев и заводчиков³⁶¹. Бондари с. Керевского и дер. М. Евтюшиной Богородской волости Томского округа (27 дворов) работали по заказу винокуренного завода, а после его упразднения попали в зависимость от томских оптовых торговцев, купцов Кухтерина и Серебренникова³⁶². Из среды бондарей выделились подрядчики, которые принимали заказы на заготовку бочек для масла и кадок для сала от Кухтерина и Серебренникова и раздавали их мастерам. Через посредников, выделившихся из среды непосредственных

1890, с. 91.

³⁵⁹ **Материалы** для изучения..., вып. XI, с. 416.

³⁶⁰ Там же, выи. XVIII, с. 124.

³⁶¹ **Материалы** по исследованию..., Иркутская и Енисейская губернии, т. II, вып. 4, с. 362.

³⁶² **Материалы** для изучения..., вып. XV. Спб., 1892, с. 210.

производителей, оптовые торговцы фактически превратили ремесленников в рабочих на дому. Бондари, работавшие на винокуренных заводах в Енисейской и Иркутской губерниях, также постепенно переходили на положение рабочих на дому.

Но на этом процесс подчинения мелкотоварного производства капиталистической промышленности не останавливается. Часть бондарей уже жила в заводских казармах, часть нанималась на рыбные промыслы к рыбопромышленникам Байкала и Селенги³⁶³. В этом отчетливо проявилась тенденция перехода мастеров на положение рабочих-отходников.

Сведения, собранные сибирскими окружными интендантскими управлениями, дают яркую картину характера торговых операций овчинно-шубными изделиями на Ирбитской, Нижегородской, Крестовско-Ивановской (в с. Крестовском Шадринского уезда) и Михайловской (в г. Шадринске) ярмарках³⁶⁴. Они показывают, что мелкие товаропроизводители приспособлялись к рынку и скупщикам и производили тот товар, который пользовался большим спросом: сибирские тулупы, арестантские и рекрутские полушубки и фуфайки, шубные рукавицы и т. д. Сами мелкие производители редко появлялись на рынках со своим товаром. На ярмарки с большими партиями теплой одежды прибывали крупные, «гуртовые» торговцы³⁶⁵. В их руках сосредоточивались торгово-ростовщические операции теплой одеждой, сырьем для ее производства и овчинно-шубные мануфактуры Ялуторовского округа. На крупных ярмарках осуществлялись оптовые сделки. Главными покупателями теплой одежды были сыновья московского купца Петра Свешникова, шуйский купец Лавр Корзенов и сибирский купец Иван Громов. Купленная на ярмарках одежда большими партиями отправлялась па заводы Шуи Владимирской губернии, в промышленные центры Урала, а в Сибири – в города Енисейск, Иркутск,

³⁶³ **Материалы** по исследованию..., Иркутская и Енисейская губернии, т. II, вып. 4, с. 360.

³⁶⁴ **ЦГВИА**, ф. 499, оп. 7, д. 71, л. 4-5, 9–9 об., 15–15 об., 22; д. 53, л. 149 об., 270, 310; д. 76, л. 10, 15.

³⁶⁵ Там же, д. 71, л. 15 об.

Томск, Тобольск, а также в Нерчинский и Алтайский округа для местного рабочего населения.

Весь холст на крупных ярмарках попадал в руки торговцев холщовым товаром. Это были преимущественно тюменские и тобольские купцы, главные покупатели холста не только на сибирских, но и на Ирбитской и Крестовской ярмарках. Торговцы приобретали холст огромными партиями — до десятка миллионов аршин. Через их руки холст поступал с подрядов интендантству, больницам, а также местному населению Западной и Восточной Сибири³⁶⁶. Особым размахом отмечались торговые операции купчихи Д. Я. Щетининой, купца Л. И. Иевлева, мещанина А. Максимова³⁶⁷. На мелких ярмарках действовали хищники помельче.

В руках скупщика находилось в значительной своей части и мелкотоварное ковровое производство Сибири. «Чтобы купить тюменский ковер из рук производителя, — писал Л. Б. Красин, полемизируя с народниками, проповедовавшими живучесть «народных форм» производства в Сибири, — надо самому ехать за ним на место выделки, т. к. на базаре и в лавках вы купите его уже из рук перепродавцов, которые скупают по ярмаркам и по отдельным дворам все вытканые ковры»³⁶⁸. Широкий спрос на продукцию коврового промысла вызвал энергичное внедрение в него торгового капитала. Торговля коврами давала обеспеченные прибыли на вложенный в процесс обращения капитал. Тюменский ковер, приобретенный в Сибири за 3 руб., в Петербурге стоил 7 руб.³⁶⁹

Имеются материалы о различных формах торгового капитала в крестьянских промыслах, из которых самой простой была покупка изделий торговцем у мелких товаропроизводителей. Эта форма широко встречалась во всех видах крестьянской промышленности.

Описание расчетов торговцев с кустарями Тобольской, Томской,

³⁶⁶ Там же, д. 8, л. 61-62 об.; ГАИО, ф. 25, оп. 27, д. 395, л. 2-20.

³⁶⁷ ЦГВИА, ф. 499, оп. 7, д. 10, л. 140 об. - 141.

³⁶⁸ Красин Л. Б. Судьбы капитализма в Сибири. — Восточное обозрение, 1896, 13 окт.

³⁶⁹ Мещерский А. А., Модзалевский К. И. Свод материалов по кустарной промышленности в России. Спб., 1874, с. 145.

Енисейской и Иркутской губерний показывает систему денежной кабалы, которая в сочетании с посредничеством лишала товаропроизводителя самостоятельности. Кустари часто брали деньги вперед, скупщики не всегда расплачивались с ними деньгами, существовали кабальные формы расчетов различными товарами, а часто и сырьем, необходимым для продолжения производства³⁷⁰. Все это подтверждает наличие в крестьянской промышленности Сибири второй, третьей и четвертой форм торгового капитала³⁷¹.

Неразвитость капиталистических отношений, узость внутреннего рынка, хроническое безденежье мелкотоварного крестьянского хозяйства превратили Сибирь в арену беспредельного господства торгового капитала. До 1860 г. на всю Западную Сибирь был только один общественный банк, в 1893 г. их насчитывалось 11. Наибольшее развитие банковский кредит получил в Томске и Иркутске, в Тобольске же общественный банк к концу 1875 г. имел капитал всего в 32 тыс. руб.³⁷² Лишь верхушка городского купечества в какой-то мере удовлетворяла потребности в кредите через кредитные учреждения. В деревнях и селах, где ссудо-сберегательные кассы не могли удовлетворить потребности мелкого товарного производства, главным кредитором оставались скупщики, кулаки. Они соединяли посреднические торговые операции, с ростовщичеством, закабалили кустарей, забирали за долг весь их товар, искусственно понижали на него цены.

Неблаговидная роль сибирского торгового капитала особенно ярко проявилась в беззастенчивом грабеже, вымогательствах, тяжелейших формах пользования кредитом. Пимокаты, по подсчетам современника, платили

³⁷⁰ **Крестьянское** землепользование и хозяйство в Тобольской и Томской губерниях. Спб., 1894, с. 331; **Труды** местных комитетов о нуждах сельскохозяйственной промышленности, т. 53. Спб., 1903, с. 218; **Кустарные** промыслы в Томской губернии. Томск, 1911, с. 10; **Материалы** по исследованию..., Иркутская и Енисейская губернии, т. II, вып. 4, с. 362.

³⁷¹ См.: **Ленин В. И.** Полн. собр. соч., т. 3, с. 367.

³⁷² **Бородавкин А. П., Говорков А. А.** К истории торговли и торгово-ростовщического капитала в Сибири. — В кн.: Вопросы истории Сибири, вып. 2. Томск, 1965, с. 56.

скупщику за трехмесячный кредит 25 % от стоимости сырья, веревочники — 45 % годовых, производители попон — 60 % в полтора-два месяца, а в расчете на год — 402 %, производители пряслиц — 50 % в один-полтора месяца, а в год — 500 %, производители мочал — 160 % в три-четыре месяца, а в год — 576 %, рогожники в один месяц — 34,7 %, а в год — 416 %. У кустарей, порвавших с земледелием, занимавшихся промыслами в течение года и опутанных кабальными сетями ростовщиков, вся их трудовая энергия шла на погашение чудовищных процентов по выплате кредита. Кустарь-веревочник при производстве изделий терял 4—59 % стоимости производства и 9—17 % чистого дохода, пимокат — 17 % стоимости производства и 44 % чистого дохода, производители попон — 40 % чистого дохода, мочала — 25 % стоимости производства, пряслиц — 50 % чистого дохода³⁷³. Так приобретали свои капиталы будущие капиталисты. Они создавали базу для расширения производства не путем накоплений на основе своего мелкого хозяйства, а в сфере обращения, соединяя посреднические операции между рядовыми промышленниками и рынком с грабительскими ростовщическими операциями. Материалы ряда источников опровергают буржуазно-апологетическую точку зрения о «трудовом происхождении первоначального капитала». Они показывают, что в самых примитивных промыслах с узким кругом потребителей (выделка попон, пряслиц и др.) кустари выплачивали наибольший процент за пользование кредитом, попадали в безграничную зависимость от хищной оравы скупщиков и кулаков. Пользуясь безвыходным положением кустарей, скупщики налагали на них непосильные обязательства.

В Сибири торгово-ростовщический капитал был особенно цепок и живуч. Он сохранял свое первенствующее значение до конца XIX в., питаясь мелкотоварным производством. Скупщики крестьянской продукции, как правило, владели одновременно мелкими сельскими лавками. Это давало им возможность расплачиваться за изделия товарами, подчиняя мелких

³⁷³ **Очерк** кустарной промышленности в Тобольской губернии, с. 131 — 132.

промышленников новым формам кабалы. Подавляющая масса мелких деревенских промышленников не была непосредственно связана с ярмарками и городскими рынками, а удовлетворяла свои экономические потребности через лавочную и развозную торговлю. Скупщики, прасолы и кулаки покрыли Сибирь густой сетью мелочных лавок, балаганов, занимаясь торговлей по развозным и акцизным свидетельствам³⁷⁴. Среди перекупщиков сложилась иерархия, которая базировалась на ограблении крупным торговцем более мелкого и в конечном итоге покоилась на эксплуатации крестьян и мелких промышленников. Расплата за изделия товарами позволяла повышать на них цены выше рыночных и одновременно понижать стоимость крестьянских изделий.

Ограблению мелких производителей способствовала виноторговля. В начале 60-х гг. в России были отменены винные откупа и введена акцизная система торговли вином. Производством и продажей вина согласно этой системе мог заниматься каждый, уплативший акцизные сборы. В Сибири были узаконены специальные акцизные учреждения, которые должны были заботиться об увеличении казенных доходов. Уничтожив откупа, правительство приняло ряд мер к развитию промышленного винокурения, среди которых особое значение имели так называемые перекуры. Суть их состояла в том, что с заводчика слагался акциз за вино, выкуренное сверх установленной нормы выхода. Заводчики, добившиеся перекура, получали от государства огромные «премии», которые по отдельным заводам достигали 50 тыс. руб. в год. За 30 лет существования перекуров казна заплатила заводчикам 400 млн. руб., т. е. такую сумму, которая равняется стоимости Сибирской железнодорожной магистрали³⁷⁵. В винокуренную промышленность кинулись предприниматели всех мастей. Это производство не требовало высококвалифицированных специалистов и крупных капиталов, а сырье для него имелось в Сибири в изобилии. В 1887—1888 гг. в

³⁷⁴ ТФ ГАТО, ф. 2, оп. 1, д. 163, л. 4, 4 об.

³⁷⁵ Труды местных комитетов..., т. 53, с. 33.

Тобольской губернии было 18 винокуренных заводов, из которых в 1887 г. действовало 9, а в 1888 г. — 10. На них было перекурено 1 135 379 пудов хлеба и произведено 1 179 223 ведра сорокаградусного вина. Из 10 винокуренных заводов 4 принадлежали купцам, 1 — дворянину Поклевскому-Козеллу, занимавшемуся торгово-ростовщическими операциями, а остальные — чиновникам³⁷⁶. Дворянин В. Поклевский-Козелл владел Падунским заводом № 1, находившимся в 30 верстах от Ялуторовска. В 1887 г. этот завод выкурил 132 487, а в 1888 г. — 158 840 ведер вина. Для продажи вина Поклевский-Козелл имел в Ишимском округе 25, Курганском — 12, Туринском — 6 винных лавок³⁷⁷. Купцу Д. Смолину принадлежали Федоровский винокуренный завод № 6, за 1887–1888 гг. он произвел 287 928 ведер вина. У этого купца было 18 кабаков в Курганском уезде и 14 в Ишимском³⁷⁸. У купца Сыромятникова действовал в г. Тобольске Николаевский завод № 16. За те же годы он дал 72 651 ведро вина, которое продавалось в 14 питейных заведениях Тобольского округа³⁷⁹. Вино поступало через кабаки и винные склады почти во все населенные пункты Сибири. В 7 округах Тобольской губернии в начале 90-х гг. было 358 питейных заведений, 140 из них принадлежали кулакам-мироодам³⁸⁰.

Широкая сеть лавок, кабаков, винных погребов в руках крупных и мелких торговцев и их приказчиков способствовала насаждению в деревне самых тяжелых форм кабальной эксплуатации. Спаиванием сопровождался расчеты за долги товарами низкого качества по повышенным ценам.

От расплаты товарами, необходимыми в быту мелких промышленников, скупщики переходили к расплате товарами, которые нужны для продолжения производства. Производитель втягивался в такие взаимоотношения, при которых он отрывался не только от рынка сбыта, но и от рынка сырья, что

³⁷⁶ ТФ ГАТО, ф. 417, оп. 1, д. 493, л. 349, 383-384; д. 494, л. 260—261.

³⁷⁷ Там же, ф. 417, оп. 1, д. 493, л. 383—384; д. 494, л. 260—261.

³⁷⁸ Там же, ф. 154, оп. 12, д. 499, л. 69—173; д. 500, л. 44 - 153.

³⁷⁹ Там же, ф. 417, оп. 1, д. 493, л. 383—384; д. 494, л. 260 — 261; ф. 2, оп. 1, д. 321, л. 99—118.

³⁸⁰ Подсчитано по данным: ТФ ГАТО, ф. 154, оп. 12, д. 499, л. 69-172; д. 500, л. 1 — 153; ф. 2, оп. 1, д. 321, л. 99 — 118.

являлось крупным шагом в развитии капитализма.

В. И. Ленин отмечает: «От этой формы остается уже один только шаг до той высшей формы торгового капитала, когда скупщик прямо раздает материал «кустарям» на выработку за определенную плату»³⁸¹.

Кустарь превращался в наемного рабочего, а торговый капитал — в промышленный. В Сибири этот процесс наблюдался в кожевенном, овчинно-шубном, ковровом и других производствах, которые в большой степени зависели от торгового капитала. Нужное для их развития сырье не всегда было в хозяйстве мелких промышленников, поэтому оно бралось в долг у скупщика с обязательством рассчитаться изделиями производства. Если стоимость изделий покрывала стоимость взятого у скупщика сырья, то временные обязательства кустаря по отношению к скупщику с уплатой долга прекращались. Но такие условия кустарного производства были явлением редким. Обычно кустари попадали в неоплатные долги к скупщикам и низводились ими до положения наемных рабочих. Сам характер производства в этих отраслях позволял выполнять работу на дому, поэтому мелкий промышленник, отрезанный от рынка сырья, быстрее, чем в других отраслях, превращался из самостоятельного производителя в наемного рабочего капиталистического производства.

В экономическом отношении не все кустарные промыслы Сибири имели одинаковую степень подчинения торговому капиталу. Промыслы, требовавшие более совершенных технических приемов, обладавшие широким сбытом, в 80-х гг. уже перестали быть кустарными и перешли в стадию домашнего капиталистического производства. В прямой зависимости от скупщиков-торговцев и от нескольких крупных фирм, принимавших кустарные изделия по назначенным ценам, находились скорняки, кожевники, рукавичники, овчинники пригородных деревень Тюменского и Ялуторовского округов Тобольской губернии. Они имели собственные мелкие мастерские, сохраняли внешнюю видимость самостоятельности, но в

³⁸¹ Ленин В. И. Полн. собр. соч., т. 3, с. 367.

сущности уже работали не на себя, а на капиталиста. В Тюмени можно было нередко увидеть картину, описанную Л. В. Красиным: «Пары кустарей, положив каждый на плечи по концу длинной жерди, сплошь увешанной кожаными рукавицами или броднями, спешно несут свой товар на приемку в амбары торговца... Вглядитесь в их озабоченные лица, не поленитесь пойти за ними и посмотреть самую сцену приемки, на этого по виду безучастного лавочника, старающегося показать, что ему нет нужды в их товаре, на то, как они почтительно доказывают ему всю ничтожность предлагаемой им цены, ссылаясь на трудность работы, тяжелые времена и нужду в деньгах, посмотрите все это, и вы поймете, что от идиллии «народных форм жизни» не осталось и следа: кустарного промысла нет, есть лишь домашняя промышленность»³⁸².

В овчинно-шубном производстве скупщики, игравшие первоначально посредническую роль между производителями и рынком, сами стали открывать овчинно-шубные предприятия с разделением труда, создавая централизованные мануфактуры с наемными рабочими. Но значительную часть продукции они производили через раздачу сырья для обработки по домам. В их руках был такой важнейший рычаг экономического воздействия, как сырье, в котором остро нуждались овчинники и шубники. Овчины покупались в Киргизской степи Семипалатинской области³⁸³.

Ярко выраженный характер капиталистической работы на дому имела выделка заячьих мехов, которой занимались крестьяне дер. Аникиной Спасской волости Томской губернии. Беднейшие кустари брали меха на выделку от томских торговцев. Они работали за сдельную плату, причем заработок их был в два раза меньше, чем у промышленников, работавших самостоятельно³⁸⁴.

В ковровом промысле торговый капитал внедрялся энергично в четвертой форме (по определению В. И. Ленина), так как производители

³⁸² Красин Л. Б. Судьбы капитализма в Сибири. — Восточное обозрение, 1896, 16 окт.

³⁸³ ЦГВИА, ф. 499, оп. 7, д. 11, л. 123.

³⁸⁴ Материалы для изучения..., вып. XVIII. Спб., 1892, с. 138.

особенно нуждались в товарах, необходимых для коврового производства,— шерсти, красках, узорах. Торговый капитал подчинял себе «кустаря», приводил к спорадическому появлению капиталистической работы на дому. Но в Сибири в ковровом производстве это не привело к возникновению не только централизованных, но даже рассеянных мануфактур в силу бесперспективности данного промысла, вытесняемого фабричным производством.

Характерной особенностью превращения торгового капитала в промышленный в Сибири было отсутствие специализации на изготовлении одного вида товаров, свойственной развитым формам капитализма. Так, Уковский завод ялutorовских купцов первой гильдии В. В. Колмакова и его братьев состоял из кожевенной, салотопенной, мыловаренной, шубной, свечной мануфактур и крупчатой мельницы³⁸⁵. В алфавит плательщиков раскладочного и процентного сборов с прибыли у купцов братьев Злоказовых на 1880 г. было внесено по Тобольскому округу 8 торгово-промышленных предприятий, Тюменскому — 39, Туринскому — 14; у купца Сыромятникова в Тобольском округе — 25³⁸⁶. Среди них были кожевенные, мыловаренные, салотопенные, свечные предприятия, крупчаточные мельницы, в которых прослеживалось разделение труда и эксплуатировались наемные рабочие. Значительную часть из них составляли мануфактурные и бакалейные лавки, винные погреба и питейные заведения.

Наиболее широкое распространение в Сибири при неразвитости капиталистического производства имели первые три формы торгового капитала: покупка изделий торговцем у мелких товаропроизводителей, соединение торговых операций с ростовщичеством и расплата за изделия товарами. Эти формы проникли во все отрасли мелких крестьянских промыслов и сохраняли свое первенствующее значение до постройки

³⁸⁵ **Тарасов И.** Описание Сибирско-Уральской научно-промышленной выставки в 1887 г. в г. Екатеринбурге, Всероссийской сельскохозяйственной выставки в г. Харькове и кустарных отделов на Екатеринбургской и Харьковской выставках, с указанием на меры поддержания и развития кустарных промыслов вообще. Спб., 1888, С. 26.

³⁸⁶ **ТФ ГАТО**, ф. 154, оп. 12, д. 519, л. 2–2 об., 6 об.—7, 21—22; д. 517, л. 15 об. — 16.

Сибирской железной дороги.

В 80—90-х гг. в крестьянской промышленности прослеживается, а в начале XX в. утверждается и такая форма торгового капитала, как расплата с кустарем сырыми материалами, необходимыми ему для продолжения процесса производства. Она в конечном итоге и привела к возникновению рассеянной мануфактуры. Такую степень подчинения торговому капиталу имели сельские промыслы в пригородных районах, а также в центрах «оптовых ремесел» в отраслях обрабатывающей промышленности, завесивших от торгового капитала в сфере приобретения сырья и по характеру производства позволявших выполнять работу на дому.

Торговый капитал, превращавшийся в капитал промышленный, не сразу расставался в Сибири со своей посреднической ролью. В одном лице здесь долго соединялись торговец и промышленник. Это объясняется тем, что промышленные предприятия Сибири на капиталы, вложенные в промышленное производство, не обеспечивали прибылей, равных с торговыми. Переходя к производительной деятельности, представители торгового капитала не внедряли специализацию по изготовлению одного вида товаров, что вызывало распыленность капиталов, порождало низкое техническое оснащение предприятий, свойственное слаборазвитым формам капитализма.

ФЕОДАЛЬНЫЕ ПЕРЕЖИТКИ

Мелкая сельская промышленность Сибири находилась в тесной связи со всей системой социально-экономических отношений в стране. Общие условия хозяйственного развития, многообразие форм утверждавшегося капитализма, пережитки крепостничества центральных районов страны и окраин оказывали влияние на деревенские промыслы Сибири.

Вопрос о давлении на сельскую промышленность Сибири феодальных пережитков не был еще предметом специального исследования, хотя место

остатков феодализма в аграрном строе Сибири изучалось в работах историков. Внимание к этой стороне проблемы поможет понять причины, сдерживавшие капиталистическую эволюцию мелкой крестьянской промышленности, характер классовой борьбы и вызревание предпосылок буржуазно-демократической революции.

На мелкую сельскую промышленность оказывал влияние комплекс феодально-крепостнических пережитков: сохранение самодержавия и помещичьего землевладения в центре страны, укрепление казенной и кабинетской собственности на землю в Сибири, произвол и вмешательство властей в промысловую жизнь крестьянства и др. В настоящей работе главное внимание сосредоточено на двух существенно важных аспектах давления пережитков крепостничества на мелкие промыслы: арендно-земельном хозяйстве казны и Кабинета и проблеме получения сырья. При изучении первого из них в свою очередь правомерно обратить основное внимание на арендно-лесное хозяйство Кабинета, так как к концу XIX в. в действиях Кабинета направление новой земельной политики дало уже ощутимые результаты.

Одним из проявлений господства самодержавия в стране было использование для эксплуатации промыслового крестьянства права собственности буржуазно-помещичьего государства и Кабинета на земли Сибири.

В пореформенный период юридическая форма государственной и кабинетской собственности по сравнению с феодальным периодом, по существу, осталась прежней, но экономическая ее природа в условиях развития капитализма изменилась в буржуазном направлении³⁸⁷. Развитие капитализма, рост переселенческого движения вызвали к жизни появление не только сельскохозяйственной, но и торгово-промышленной аренды. В арендные отношения втягивались те виды земельных угодий, которые в том

³⁸⁷ Горюшкин Л. М. Развитие капитализма вширь в сибирской деревне периода империализма (1900—1916 гг.). Автореф. докт. дис. Новосибирск, 1975, с. 78.

или ином естественно-географическом районе в связи с развитием товарного хозяйства приобретали ценность для крестьянства. Этим воспользовались государство и Кабинет. Приспосабливаясь к новым условиям капиталистического развития, они не сумели создать собственного хозяйства, но ввели новый порядок распоряжения землей. Видоизменение феодальной собственности проявилось в интенсивном использовании монопольного права на землю в целях повышения роли промышленной аренды, стоимости леса, залежей известняков, камня, глины, т. е. тех природных ресурсов края, которые являлись сырьевой базой для многих отраслей крестьянской промышленности. Казна и Кабинет использовали в своих целях сложившееся в феодальную эпоху и усилившееся капитализмом нерациональное размещение производительных сил, распределение земель и леса между различными регионами и категориями населения.

Уже со второй половины 80-х гг. государство приступило к созданию земельно-лесного хозяйства, в связи с чем значительные размеры приняли землеустроительные работы. Они направлялись не на установление границ землевладения старожилов, а на выделение из него «излишних земель» под переселенческие участки и казенные оброчные статьи, т. е. проводились в интересах земельного собственника и диктовались стремлением приспособить казенное землевладение к капиталистическим отношениям. Чинам временных партий было дано право сохранять в пользовании старожилов 15 дес. земли на мужскую душу, упрощать землеотводные работы и широко использовать старые планы³⁸⁸. Результатом этих работ был рост казенно-оброчных земельных участков.

Такая постановка дела открыла широкий простор для произвола. Западно-Сибирский переселенческий отряд и временные партии стали включать в переселенческие участки и казенно-оброчные статьи уголья старожильского землепользования, не считаясь с правами старожилов. Лишь ничтожное меньшинство участков было образовано из казенных

³⁸⁸ ЦГИА, ф. 1273, оп. 1, д. 289, л. 46, 159 об., 195 об.

земель, громадное большинство — из земель, отрезанных у старожилов. Земли, изъятые в первые два десятилетия пореформенного периода из пользования местного населения Тобольской губернии, составляли в различных округах от 20 до 52 %³⁸⁹. В 1893 г. Тобольская временная партия, работавшая в Ишимском округе, отрезала у старожилов 135 789 дес. плодородных земель, что составляло 64 % земель, включенных в переселенческие участки и оброчные статьи. В Ишимском и Тюкалинском округах из земель, не разграниченных между казной и крестьянством, было образовано 96 переселенческих участков с включением в них 251 790 дес. земель крестьянского пользования. Из казенных свободных земель было образовано только 39 переселенческих участков и оброчных статей³⁹⁰.

«Излишки» землепользования старожилов определялись совершенно произвольно. Под видом «излишков» у местного населения изымались лучшие земли. В казенно-оброчные статьи замежевались территории, занятые мельницами, псеками, пашнями, лесами. В начале XX в. казенно-оброчные статьи занимали площадь в 2,8 млн дес., отграниченные лесные дачи — 27 млн дес.³⁹¹ Наиболее интенсивный рост казенно-оброчных статей наблюдался в Тобольской губернии, где в 1860 г. они занимали площадь в 321 тыс. дес., в 1880 г. — 1130 тыс., а в 1902 г. — уже 1,5 млн дес.³⁹² Самыми ценными среди них были лесные дачи и оброчные статьи, предназначенные в аренду под «промышленные заведения»: мельницы, кузницы, кожевенные, гончарные и прочие заводы. Большая часть этих мелких заведений возникла в наиболее заселенных и освоенных, а поэтому часто малоземельных местностях, что использовали казна и Кабинет в своих целях. Оброчные статьи распределялись равномерно среди переселенческих участком и

³⁸⁹ Прудникова Т. П. Земельная политика казны и Кабинета в Западной Сибири в 60—90-х годах XIX в. — В кн.: Общественно-политическое движение в Сибири в 1861—1917 гг. Новосибирск, 1967, с. 148.

³⁹⁰ ЦГИА, ф. 1273, оп. 1, д. 289, л. 242 об., 243.

³⁹¹ Тюкавкин В. Г. Сибирская деревня накануне Октября. Иркутск, 1966, с. 22.

³⁹² Худяков В. Н. Аренда земли и ее роль в сибирской деревне накануне строительства Сибирской железной дороги. — В кн.: Из истории Западной Сибири и Омской области. Омск, 1971, с. 12.

старожильческих селений и сдавались в аренду³⁹³. Таким путем еще до начала землеустройства началось ограничение землевладения сибирского крестьянства на казенных землях, создание дворянско-крепостнических «условий» для развития промышленной аренды и приобретения сырья.

Особенно сильное давление на развитие крестьянской промышленности оказывали феодальные пережитки на Алтае. После реформы 1861 г. роль промыслов в жизни населения Алтая усилилась. Бывшие приписные, мастеровые и урочники, прибывавшие в округ переселенцы все чаще стали прибегать к промысловым занятиям как к главному или подсобному источнику существования. Но запретительные меры, введенные Кабинетом, препятствовали развитию промыслов, консервировали их на начальных стадиях капитализма. Первые ограничительные меры против частного предпринимательства были введены указами 1779 и 1785 гг., которые запрещали устраивать в Алтайском округе любые частные промышленные предприятия, требующие «огненного действия». Указы были вызваны стремлением сохранить леса для горнопромышленной деятельности Кабинета и стали основным содержанием Горного устава³⁹⁴. Этот закон строго соблюдался в тех местностях, где существовала или предполагалась в будущем горная промышленность Кабинета.

Несмотря на запретительные меры, мелкие частные предприятия обрабатывающей промышленности возникали повсеместно, и у горнозаводского начальства не было возможности пресечь этот процесс. Вскоре, однако, выяснилось, что рост предпринимательской деятельности местного населения можно использовать как один из новых источников дохода. В октябре 1862 г. начальник Алтайских заводов сделал представление в Кабинет о разрешении частным лицам устраивать на Алтае мелкие промышленные предприятия. Между Кабинетом и Алтайским горным правлением возникла длительная переписка (1862–1870 гг.), в ходе

³⁹³ ЦГИА, ф. 391, оп. 1, д. 413, л. 15.

³⁹⁴ Полный свод законов Российской империи. Т. 7. Устав горный, № 1109. [Б. м.], 1857.

которой выяснились следующие обстоятельства: а) запретительные меры не могут приостановить рост мелкой крестьянской промышленности; б) мелкие заведения растут, с одной стороны, в районах, где запрещается открытие предприятий, требующих «огненного действия», а с другой — в районах, заселяемых переселенцами, со слабым развитием горнозаводской промышленности; в) рост промысловой деятельности сельского народонаселения может стать одним из источников повышения доходности кабинетных земель.

Учтя благоприятно складывавшуюся конъюнктуру, Кабинет в глубоко корыстных целях стал на путь создания земельно-лесного хозяйства, и котором значительную роль должны были играть оброчные статьи торгово-промышленного назначения. 20 марта 1870 г. царем было дано разрешение частным лицам открывать некоторые предприятия, требующие «огненного действия», а 30 марта 1870 г. закон был введен в жизнь. Оба документа проникнуты крепостническим духом, стремлением, с одной стороны, сдержать рост частного промышленного предпринимательства на Алтае, а с другой — использовать возникшие предприятия в фискальных целях. Салотопенные, мыловаренные, кожевенные, мукомольные заводы частным лицам разрешалось открывать только в тех местах, где не велась заготовка леса для горных заводов. В горнозаводских районах их постройка не допускалась. Возникшие самовольно предприятия такого рода ввиду незначительности их производства не закрывались, но Кабинет своим правом вотчинника ограничивал их дальнейшее развитие. Их владельцам не разрешалось увеличивать производство, а горному правлению запрещалось предоставлять предприятиям топливо свыше потребляемой нормы³⁹⁵. За землю под промышленными заведениями вводились арендные платежи по 1 руб. с десятины, а за дрова — плата по двойной таксе.

Кирпичные заводы разрешалось открывать на территории всего округа, в том числе при заводах и рудниках. Объяснялось это стремлением сократить

³⁹⁵ ГААК, ф. 103, оп. 1, д. 168, л. 270.

пользование крестьян кабинетскими лесами, не подготовленными еще к коммерческой эксплуатации. Но развитие и этой отрасли промышленности Кабинет ограничивал своим владельческим правом. Кирпич разрешалось производить только для «внутреннего потребления, а отнюдь не для вывоза из пределов округа»³⁹⁶. Арендная плата за землю под кирпичные заводы устанавливалась в том же размере — 1 руб. с десятины, а в отношении топлива вводились жесткая регламентация и плата по таксе. Для выделки кирпича при рудниках и заводах отпускался по таксе только валежник.

Еще большие ограничения испытывало развитие гончарного производства. Почти все без исключения гончарные заведения были открыты после реформы в горнозаводских и рудничных селениях самовольно. Местные чиновники жаловались Кабинету, что производительность гончарен и число работающих в них гончаров увеличиваются, и «чуть не каждый день являются вновь желающие взять глет»³⁹⁷, а прежние — с просьбой отпустить больше заявленного ими количества глета»³⁹⁸. Алтайская администрация разработала и узаконила меры борьбы с этим явлением. Гончарным производством разрешалось заниматься только тем, кто покупал глет на заводах, в противном случае заведения закрывались. Для определения объема производства гончарные заведения осматривались заводской администрацией.

Однако закрытие гончарен, регламентация производства вызывали недовольство населения, приводили к открытому неповиновению и сопротивлению действиям властей. Чтобы притупить остроту вопроса, Кабинет в 1889 г. пошел на компромисс. Были оставлены гончарные заведения, «не вредные для заводского производства и лесного хозяйства», при условии двойной попенной платы за топливо, но без права увеличения

³⁹⁶ Там же, ф. 167, л. 18.

³⁹⁷ Глет — окись свинца, получаемая в серебряно-свинцовом производстве. Употреблялась для глазури посуды.

³⁹⁸ ГААК, ф. 163, оп. 1, д. 168, л. 87.

производства³⁹⁹. За работой гончарен устанавливался постоянный надзор. От владельцев гончарен брались следующие подписки: «Мы, нижеподписавшиеся владельцы гончарен ... сим обязуемся заблаговременно приобретать глет и лесной материал, необходимый для действия гончарен, уплачивать своевременно по 1 руб. за гончарню и о дне выжига в гончарне давать знать»⁴⁰⁰.

Но никакая запретительная политика, никакая мелочная регламентация не могли остановить развитие мелкой крестьянской промышленности. Гончары оказывали сопротивление земельному собственнику: не уплачивали арендных платежей, отказывались от покупки леса и глета, не сообщали о сроках обжига посуды. Чиновники алтайского управления были бессильны в борьбе с распространением гончарного производства, не могли определить производительность старых гончарен, предотвратить возникновение новых. На их многочисленные жалобы на безнаказанность гончаров предписывалось обращаться к полицейским властям и с их помощью гончарные предприятия закрывать⁴⁰¹.

С 80-х гг. Кабинет приступил к организации арендного хозяйства в Алтайском и Нерчинском округах. Основным источником его доходов становилась не горная промышленность, а земледелие, в связи с чем определялись основные направления его земельной политики. Кабинет стремился к утверждению фактической земельной собственности в Алтайском и Нерчинском округах, к размежеванию с крестьянами, казаками, кочевниками и городами, созданию на отграниченных землях арендного хозяйства⁴⁰².

С 1884 г. началось обмежевание арендных земель, разбивка их на участки, составление арендных правил, учет земельного имущества Кабинета. Создавались не только сельскохозяйственные, но и торго-

³⁹⁹ Там же, д. 167, л. 25.

⁴⁰⁰ Там же, ф. 3, оп. 1, д. 525, л. 71.

⁴⁰¹ Там же, л. 72.

⁴⁰² **Жидков Г. П.** Кабинетское землевладение (1747—1917 гг.). Новосибирск, 1973, с. 184.

промышленные оброчные статьи. К последним относились земельные участки, сдававшиеся под промышленные заведения, торговые лавки, склады, пристани, каменоломни. Арендная плата устанавливалась для каждой статьи отдельно в зависимости от ценности, доходности, выгодности положения. Учитывались даже косвенные доходы, которые мог получить арендатор от эксплуатации оброчной статьи⁴⁰³.

Кабинет фактически снял ограничения с развития мелкой промышленности на территории Алтайского округа, стремясь использовать ее в целях повышения доходности своих земель. Но развитие арендного хозяйства в целом и торгово-промышленной аренды шло медленно. К середине 90-х гг. из 5—6 млн дес. свободных удобных земель Алтайского округа в аренду сдавалось около 300—400 тыс. Предложение земли в аренду в 20 раз превышало спрос на нее.

Наиболее ценными оброчными статьями были статьи промышленного характера. Они облагались более высокой арендной платой по сравнению с земледельческой арендой. Оброчные статьи промышленного характера были разбиты на четыре группы: торговые предприятия, промышленные заведения мануфактурного типа, ремесленные мастерские, пасеки. К середине 90-х гг. в 12 имениях Алтайского округа их насчитывалось соответственно 587, 180, 1734, 4348. Первое место среди арендных статей промышленного значения занимали крестьянские кустарные заведения: смолокурно-дегтярные, мукомольные, кузнечно-слесарные, гончарные, кирпичные, кожевенные, шубные⁴⁰⁴.

Арендные доходы с 1881 по 1897 г. поднялись с 47 190 до 295 839 руб. Доход Кабинета от промышленных и технических заведений увеличился в 13 раз. Но промышленная аренда имела малый удельный вес в арендном хозяйстве Кабинета. За указанный период она дала лишь около 5 % арендных

⁴⁰³ ГААК, ф. 163, оп. 1, д. 167, л. 29-30.

⁴⁰⁴ Там же, ф. 3, оп. 289; л. 32 об., 40, 42.

поступлений⁴⁰⁵. Более широко такая аренда была распространена на неразмежеванных с Кабинетом крестьянских землях. Развитие капитализма приводило к возникновению мелких промышленных предприятий, которые открывались часто на правах аренды лицами, не причисленными к сельским обществам: самовольными переселенцами, мещанами, торговцами, отставными солдатами.

В создании торговых и промышленных предприятий на крестьянских землях по приговорам крестьянских обществ Кабинет увидел нарушение своих вотчинных прав. Утверждение монополии Кабинета на земельную собственность проявилось в наступлении на захватное крестьянское землевладение, права крестьянских общин на землю были поставлены под сомнение. В 1869 г. Министерство двора подкрепило вотчинные права Кабинета на все земли Алтайского округа, объявив крестьянское землепользование временным и ограничив его рамками указа 8 марта 1861 г. Земли, освоенные крестьянами позднее, объявлялись оброчными статьями Кабинета, за пользование ими крестьяне обязаны были вносить арендную плату.

Крестьянам и категорической форме запрещалось сдавать в аренду земли «посторонним лицам». Кабинет считал сдаваемые в аренду земли «излишними», требовал причисления их «к свободным горнозаводским землям»⁴⁰⁶. Лица, желающие арендовать у крестьян землю, обязаны были представить приговор об отказе сельских обществ от получаемого в аренду участка земли в пользу Кабинета. После этого заводууправление заключало с ними контракты и назначало плату в доход Кабинета. Этот порядок имел целью обуздать по-крепостнически развитие аграрного капитализма, буржуазное предпринимательство мелких промышленников. Сельские общества разрешали предпринимателям открывать торговые и промышленные заведения, но не выдавали общественных приговоров об

⁴⁰⁵ Там же, ф. 3, оп. 2, д. 105, л. 1-2, 4-5.

⁴⁰⁶ Там же, ф. 163, оп. 1, д. 167, л. 3.

отказе от своих прав в пользу Кабинета па участки земли. В силу этого значительная часть промышленников отказывалась от первоначальных намерений об открытии мелких промыслов, боясь затратить капитал на оборудование. Промысловая деятельность других ограничивалась обременительной двойной арендой Кабинету и крестьянскому обществу. Третьи же на свой страх и риск создавали мелкие кустарные заведения без общественного приговора, внося плату крестьянскому обществу по словесному уговору.

Дальнейшее наступление Кабинета па крестьянское, землевладение проявилось в том, что все земли, сданные общинами в аренду лицам, не входящим в их состав, считались перешедшими в распоряжение Кабинета и облагались арендными платежами в его доход. С падением в округе горного производства земельные интересы Кабинета все больше выдвигались на первый план. Доход от землевладения становился главным, а поэтому землеустроительный закон 31 мая 1899 г. давал право Кабинету вымежевать все оброчные статьи в землях крестьянского пользования и произвести отрезку крестьянских земель в интересах арендного хозяйства. Аппарат управления на казенных и кабинетских землях приспособлял эти земли к задачам земельно-арендного хозяйства, а в нем — к развитию промышленной аренды.

Влияние феодальных пережитков па промысловую деятельность крестьян проявлялось и в приобретении сырья. Источники сырья для деревообрабатывающей промышленности Сибири находились в руках государства и Кабинета. Сельским производителям приходилось сталкиваться с их политическими и экономическими расчетами. В литературе о промышленном развитии Сибири преуменьшается влияние рынка лесных материалов па состояние крестьянской промышленности, подчеркивается обеспеченность ее богатыми лесными ресурсами.

После реформы 1861 г. для сибирских крестьян, занимавшихся деревообрабатывающими промыслами, ухудшилось положение дел с

получением леса как для бытовых нужд, так и для промыслов. В 60-х гг. из общей площади сибирских лесов начали выделяться «дачи единственного владения казны», дачи общего пользования казны и крестьян (запасные дачи) и крестьянские надельные леса, которые тоже принадлежали казне. В 1863 г. были изданы «Временные правила о попенных и посаженных деньгах за право пользования лесом в губерниях Тобольской и Томской и в областях Акмолинской и Семипалатинской». Все население их, за исключением крестьян, могло с того времени пользоваться лесом только после уплаты пошлины, определяемой по таксе. Права крестьян были урезаны. Они имели возможность пользоваться лесом бесплатно только со своих наделов и лишь в том случае, если лес предназначался «для удовлетворения собственных своих надобностей»⁴⁰⁷. Рубить лес для продажи, получать его как сырье для деревообрабатывающей промышленности крестьяне могли и из казенных, и из неразмежеванных с казной, и из своих лесов только на общем основании — при уплате лесной пошлины по таксе. Заготовленный по билету лес подлежал освидетельствованию⁴⁰⁸.

В 80-х гг. началось энергичное наступление государства на правила пользования лесом в Сибири⁴⁰⁹. Введение лесной пошлины вызывало сопротивление крестьян, которые не желали мириться с новыми правилами, обходили их. Правительство этими правилами не обеспечило для себя источник пополнения государственной казны. За 11 лет, с 1864 по 1874 г., казна получила от сибирских лесов доход в сумме 162 317 руб., т. е. в среднем по 14 750 руб. в год⁴¹⁰.

Борьба между крестьянством и казной за право пользования лесами обострилась с введением лесничеств. В 1874 г. при управлении государственными имуществами в Западной Сибири было учреждено 5

⁴⁰⁷ **Полный** свод законов Российской империи. Т. XIII, ч. 1. Лесной устав. 1876, ст. 2. Прил. к первому примечанию, ст. 411.

⁴⁰⁸ **Романовский М.** Курс русского лесного законодательства. Спб., 1881, с. 311.

⁴⁰⁹ **ГАИО**, ф. 25, оп. 27, д. 614, л. 165-166, 171, 178; д. 617, л. 275—270.

⁴¹⁰ **Краткий** статистический обзор состояния Западной Сибири с 1874 по 1878 г. Б. м., б. г., с. 60.

должностных лесных ревизоров. В их обязанности было вменено собрать данные о состоянии лесов, дать классификацию дач по степени их доходности, определить размеры рубки леса для каждой из них, разработать таксу для лесных материалов в соответствии с их ценностью, дать перечень злоупотреблений по лесной части. Лесным ревизорам предоставлялись широкие полномочия. Они получили право приостанавливать все заготовки леса, производящиеся без разрешения, даже при оплате таксового сбора. «Патриархальность» отношений между государством — собственником леса — и крестьянами исчезла, доходы государства по лесной части возрастали. С 1875 по 1877 г. казна получила доход в размере 200 164 руб., т. е. на 23 % больше, чем за предыдущие 11 лет⁴¹¹.

Такса на получение лесного материала из казенных лесных дач ежегодно разрабатывалась и утверждалась губернскими советами. Особенно детально регламентировался отпуск лесных материалов в лесничествах Западной Сибири. По таксе 1886 г. дачи Тобольской губернии были разделены на четыре разряда. В первый были включены самые ценные крестьянские и казенные леса, удобные для эксплуатации. Они находились на расстоянии 10 верст от сплавных рек Туры и Тавды и 25 верст от г. Тюмени и полотна Екатеринбургско-Тюменской железной дороги. Во второй-четвертый разряды включались леса по мере удаления их от речных сплавных артерий и других путей сообщения. Оплата леса строго регламентировалась. Такса на лес утверждалась в зависимости от длины и толщины бревен и от того, в каком разряде дач дерево срублено. Так, сосновое бревно в 1 сажень, толщиной 3 вершка оплачивалось в дачах первого разряда — 4 коп., второго — 3 коп., третьего — 2 коп., четвертого — 1 коп. Такое же бревно длиной в 7 сажений, толщиной 12 вершков подлежало оплате соответственно в 5 р. 36 к., 4 р. 27 к., 2 р. 67 к., 2 р. 13 к. Для поделочного леса устанавливалась такса в соответствии с длиной и толщиной, а также породами древесины и по категориям дач. Самая высокая такса определялась на кедровый и

⁴¹¹ Там же.

лиственный материал, ниже по таксе шли сосна, липа, пихта, береза. Детально была разработана такса на различные мелкие assortименты лесных материалов. По разрядам дач оплачивались с кубической сажени береста, осмол, половинник (смесь бересты с осмолем). Липовое лыко, мочало, сырая ивовая кора подлежали оплате с пуда⁴¹². В Восточной Сибири самая высокая такса устанавливалась на лесные материалы в радиусе 40 верст от Иркутска и 20 верст от Красноярска, Минусинска, Енисейска, Ачинска и Канска⁴¹³.

Развитию кустарной деревообрабатывающей промышленности был нанесен значительный урон. Для изготовления изделий па продажу крестьянам запрещалось пользоваться не только казенным лесом, но и тем, который рос в их наделах. Тем самым общинные леса государственных крестьян попадали под контроль государственных учреждений. Кустарей заставляли покупать нужный для промысла лес из «дач единственного владения казны». Сами условия покупки у казны этого леса были очень тяжелыми. Деньги за лес требовалось уплатить, прежде чем последний будет срублен, вывезен и переработан. Лесосеки отводились далеко от селений, что затрудняло вывозку сырья.

В 1888 г. в Западной Сибири была введена новая такса на лесные материалы, разорительная для крестьянской деревообрабатывающей промышленности. Она в несколько раз повысила плату за сырье, усложнила его приобретение. По таксе 1888 г. с 1 пуда мочала в дачах третьего разряда взималось 24 коп., в дачах четвертого разряда — 20 коп. вместо 9 коп. с пуда в местностях всех категорий по таксе 1886 г. Одна кубическая сажень бересты по таксе 1886 г. оплачивалась в местностях четвертого разряда 2 р. 20 к., а по таксе 1888 г.— 8 руб. с сырых деревьев и 4 руб. с валежника. Разорительность таких поборов особенно видна, если учесть, что продажная цена мочала па рынке в г. Тобольске составляла 30—40 коп. за пуд, а

⁴¹² **Материалы** для изучения..., вып. II. Спб., 1889, с. 41.

⁴¹³ ГАИО, ф. 25, оп. 27, д. 614, л. 292, 292 об.

стоимость 1 куб. сажени бересты на месте заготовки — 9—10,8 руб.⁴¹⁴ Так же тяжело отразилась новая такса на всех других видах крестьянской деревообрабатывающей промышленности.

При неотмежеванности крестьянских наделов от казны, общем пользовании лесами казенное лесное ведомство осуществляло целенаправленное наступление на крестьянские права. Повышение пошлины на лесные материалы даже в «Трудах местных комитетов о нуждах сельскохозяйственной промышленности» квалифицируется как фактор, приводящий в Сибири к «абсурдным явлениям»: курганские бондари по новой таксе были не в состоянии приобретать ивовые прутья для обручей на бочки, в силу чего некоторые экспортные конторы, нуждающиеся в таре, заказывали готовые обручи в Риге⁴¹⁵. Кустари Брылинской, Тебеняжской, Салтасарайской, Иковской волостей Тобольской губернии, выделявшие до 12 тыс. бочонков для паточного завода А. Н. Балакшина, настолько сократили свое производство, что последний вынужден был выписывать бочки из Екатеринбурга. Десятки тысяч бочонков ввозились в Курганский уезд из Дании. В капиталистических мастерских Зырянова, Гуля и других, изготовлявших сохи, возросла стоимость сельскохозяйственных орудий ввиду высокой пошлины на дерево, приобретаемое для рассох⁴¹⁶.

В особенно плачевном состоянии оказались посудники в центре этого промысла — в дер. Малой Балде Тюменского округа Тобольской губернии. История этих промышленников, описанная Н. Л. Скалозубовым, типична для всей крестьянской деревообрабатывающей промышленности в северных лесных районах Сибири. Пахотной земли крестьяне имели менее 1 дес. на душу, сена накашивали около 30 копен на душу, главным занятием населения был посудный промысел, сосновый лес для которого крестьяне брали из своего надела. С введением таксы на пользование лесными

⁴¹⁴ **Материалы** для изучения..., вып. XIX. Спб., 1893, с. 131, 133.

⁴¹⁵ **Труды** местных комитетов о нуждах сельскохозяйственной промышленности, т. 53. Спб., 1903, с. 40.

⁴¹⁶ **Павлович Т.** Кустарная деревообрабатывающая промышленность и лесное хозяйство в Тобольской губернии. — Сибирский сборник. Иркутск, 1901, вып. 1, с. 30.

материалами рубка леса для изделий в крестьянской даче была прекращена. Нужный для промысла материал крестьяне вынуждены были приобретать из казенных дач за плату по высокой таксе, в результате чего промысел пришел в полный упадок. Н. Л. Скалозубов докладывал кустарной комиссии Тобольского музея, что крестьяне «бросают промысел... Лишаясь заработка, они лишаются кредитоспособности ... между тем староста настойчиво требует подати; семья есть просит — кустарям приходится переживать все страдания голодного года ... муку покупают фунтами, и это в сибирской деревне»⁴¹⁷.

По тем же причинам прекращался дегтярный промысел в селах, заброшенных в болотистых и лесных местностях. При обилии сырья для производства дегтя в своих и казенных дачах дегтярники прекращали промысел, не выдерживая разорительных правил на его приобретение⁴¹⁸.

Собственником всех лесов в Алтайском округе являлся Кабинет. Права крестьянского населения на пользование землей не распространялись на растущий в крестьянских дачах лес. Все леса, как находившиеся в черте крестьянского пользования, так и входившие в состав боров, изъятых из пользования крестьян, были объявлены собственностью Кабинета. 12 августа 1867 г. была принята обременительная для кустарных промыслов такса. В общую таксу введены цены на строительный лес, дрова, жерди, лесные материалы для выжега угля, золы, поташа, пни и вершинник хвойных деревьев (осмол) для смолокурения, бересту для дегтя. Только бывшие приписные к заводам крестьяне, члены сельских горнозаводских обществ, продолжавшие работать на заводе, офицеры, чиновники, «инородцы, обитающие в Алтайских горах», могли получать лес бесплатно для своих нужд, а не для продажи⁴¹⁹. Бесплатный отпуск лесных материалов ограничен 50 бревнами и 5 куб. саж. дров на усадьбу. Сверх этой нормы, но не свыше

⁴¹⁷ Скалозубов Н. Л. Одна из сибирских неурядиц. — Сибирский сборник, 1899, № 61.

⁴¹⁸ Скалозубов Н. Л. Краткий очерк о поездке, совершенной летом 1895 г. по Тобольской губернии. Б. м., б. г., с. 5.

⁴¹⁹ ГААК, ф. 163, оп. 1, д. 186, л. 41—43.

200 бревен и 100 куб. саж. дров, разрешалось приобретать за плату⁴²⁰. Практическая постановка отпуска леса была такова, что крестьяне редко им пользовались. Масса формальных затруднений, создававшихся чиновничьим аппаратом, защищала интересы феодального собственника — Кабинета: сельское общество на сходе должно было вынести приговор о количестве леса, необходимого каждому двору, имеющему право на бесплатный отпуск; приговор должен был поступить в горную контору не позднее 1 января того года, на который заявлялись требования; билет на рубку леса оформлялся для всего общества, в нем указывался бор, из которого производился отпуск леса. Бюрократическая волокита по получению билета на бесплатный отпуск растягивалась на многие месяцы. Крестьяне часто осуществляли свои права на лес явочным порядком, выезжали и рубили лес самовольно⁴²¹.

В 1883 г. Кабинет принял новые положения о порядке и нормах отпускаемого леса. С 28 января 1884 г. были введены в жизнь так называемые «лесные сметы». В них определялся ежегодный, по усмотрению Кабинета, отпуск леса. Новые правила резко понизили бесплатный отпуск лесных материалов. Для всех дач Алтайского округа устанавливалось на каждую усадьбу 7 бревен, 50 жердей, 100 кольев, 5 куб. саж. дров⁴²²:

Лесные сметы утверждались горным советом и в качестве основного документа высылались лесничими. На их основании через волостные правления сельские старосты получали так называемые «валовые» билеты, в которых определялось количество лесного материала для всего сельского общества, которое распределяло его между своими членами.

Кабинет ввел строгую отчетность по лесной документации. В начале каждого года крестьяне должны были представлять лесничеству копии приговоров, по которым распределялся лес. Были запрещены всякие сделки между отдельными домохозяевами без утверждения общественных

⁴²⁰ **Материалы** по исследованию крестьянского и инородческого хозяйства в Томском округе, т. II, вып. 2. Барнаул, 1898, с. 274.

⁴²¹ Там же.

⁴²² ЦГИА, ф. 468, оп. 23, д. 2789, л. 10-11.

приговоров. Беднота, которая была не в состоянии вырубить и вывезти причитающиеся ей по общественному приговору лесные материалы, не могла продать их. Кабинет стремился оставить за собой лес, которым не могла воспользоваться беднейшая часть населения. Монопольный собственник леса Кабинет сохранял за собой материальную базу для создания новых форм эксплуатации — продажи лесных материалов.

Положения 1883 г. проникнуты крепостническим духом. Кабинет строго следил за тем, чтобы буржуазная верхушка деревни не вырубала лес, отпущенный обществу, для продажи.

Развитие капитализма в сибирской деревне, приток переселенцев, увеличивший спрос на земли и лесные материалы, послужили толчком к еще большему ограничению населения в пользовании кабинетскими лесами, в проявлении его вотчинных прав на самые ценные угодья.

В 1893 г. по требованию Кабинета на совете лесничих было проведено деление лесов Алтайского округа на три категории. Был совершенно запрещен отпуск лесных материалов из лесов первой категории, из лесов второй категории уменьшен до двух хлыстов, 15 жердей, 5 куб. саж. дров⁴²³. В 1895 г. устанавливались правила отпуска уже по отдельным борам, норма при этом еще больше понижалась.

Помимо перечисленных ограничений существовали другие препятствия в получении бесплатного леса: лесосеки нарезались в отдаленных дачах, за 40–70 верст от селений; лес запрещалось рубить раньше и позднее строго определенных для каждой местности сроков, сроки же устанавливались без всякого учета возможностей крестьянских хозяйств. Во многих местностях лес разрешалось рубить в самую горячую пору полевых работ, когда, по словам крестьян, «бывает не до лесу»⁴²⁴. Дальность расстояния лишала бедноту возможности вывезти лес, представленный по билетам. В 1893 г. население Томского округа Томской губернии использовало билеты на

⁴²³ **Материалы** по исследованию крестьянского и инородческого хозяйства в Томском округе, т. II, вып. 2, с. 253.

⁴²⁴ Там же, с. 274.

бревна на 53,3 %, жерди — на 46,9, колья — на 17,9, дрова — на 57,4 %⁴²⁵.

Кабинетская собственность на землю, крепостническая по своему характеру, опутывала крестьянство сетями крепостнических пережитков. Право крестьян на бесплатный отпуск леса из кабинетских дач обязывало их производить опашку боров, тушить лесные пожары. В волостях существовал особый сбор в пользу лесной стражи — по 30 коп. с души, которым крестьяне откупались от столкновений с ней. Особенно затруднительна для крестьян была опалка леса. Она начиналась весной и продолжалась иногда больше месяца, захватывая время посевных работ. Огромное количество рабочих рук отдавали крестьянские общества на выполнение этой феодальной повинности. В 80-х гг. Бердская волость назначала на опалку 555 работников, Касмалинская — 949, Кулундинская — 1214, Тальменская — 643, Шадринская — 962, каждый человек работал от 6 до 10 дней. Эта повинность служила поводом к вымогательствам со стороны лесной администрации. Крестьяне откупались от нее денежными взносами, размер которых за 1882 г. по Барнаульскому, Кузнецкому, Томскому и Бийскому округам для 103 885 дворов составил 54 892 руб.⁴²⁶

Крепостническая политика Кабинета в отношении пользования населения лесами сдерживала развитие предпринимательской деятельности, тормозила развитие капитализма, придавала ему уродливые формы. Под покровом запрета частных соглашений сделки богатых крестьян с деревенской беднотой на использование ее доли леса заключались на кабальной основе. Они принимали форму займа, задачи денег, хлеба. У буржуазной верхушки деревни оставалась в руках главная масса лесного материала, причем самых ценных сортов⁴²⁷.

В литературе о кустарной промышленности Сибири утверждалось, что гончарное производство могло свободно развиваться, так как сырьевая база

⁴²⁵ Там же, с. 265.

⁴²⁶ **Ваганов Н. А.** Хозяйственно-статистическое описание крестьянских волостей Алтайского округа. Б. м., 1882, с. 4, 9, 58, 66, 111, 135.

⁴²⁷ Там же, табл. VI, X, XX, XXIV.

для него — «даровая» глина — находилась повсеместно в изобилии. Но это дешевое и действительно наиболее доступное сырье имело разные сорта, каждый из которых употреблялся для изготовления посуды определенного типа: глина со значительным количеством песка, глина тощая — «кирпичная», глина жирная — «гончарка» с прослойкой песка. Немаловажное значение имела окраска гончарной глины. Обыкновенной считалась желтая всех оттенков глина, дававшая в обжиге красный цвет. Высоко ценилась кустарями глина белая, светло-серая и особенно белорозовая. Важными для гончара свойствами глины были ее высокая огнеупорность, пластичность, мощность залегания в слое.

Не все глины годились для мелких и лепных работ, давали посуду хорошего качества. Этим объясняются многочисленные указания об аренде гончарами нужных для них участков земли у соседних сельских обществ⁴²⁸, а на Алтае у Кабинета. Иногда право на разработку глины гончары получали за какую-нибудь услугу от своего общества. Глины высокого качества приобретались на рынке. Знаменитая барнаульская глина из Медведской волости привозилась на продажу в г. Томск.

Сложнее обстояло дело с приобретением глета для глазуровки посуды. Большая часть этого ценного сырья вывозилась с алтайских заводов. Кабинет использовал при этом свою монополию для ограничения промысла и получения доходов с побочного продукта серебряно-свинцовых предприятий.

Политика царизма и господствующих классов в отношении Сибири, в свете которой Сибирь рассматривалась как колония в экономическом смысле, оказывала тормозящее влияние на крестьянскую промышленность, обрабатывающую животное сырье. Сказывались также пережитки старых форм торгового обращения.

Промышленная и торговая буржуазия центра не поддерживала промышленного предпринимательства сибирской буржуазии. Система

⁴²⁸ ГАИО, ф. 25, д. 487, л. 3 об., 5 об.; д. 499, л. 2–3 об.; д. 1517/1354, л. 1–10; д. 1525/1354, л. 17; д. 1550/1355, л. 17–17 об.

кредитования сибирских купцов капиталистами центра — товарами, а не деньгами — превращала сибирскую буржуазию не в самостоятельных предпринимателей, а в посредников между сибирским и европейским рынками. Ежегодно выкачивая из Сибири огромные массы сырья, центры его промышленной обработки (Московский район, Верхнее и Среднее Поволжье, Приуралье, Петербург) грабили Сибирь. Это, естественно, сужало для мелких промышленников базу получения сырья, повышало его стоимость. В их распоряжение попадало сырье худшего качества, главным образом с мелких местных рынков. Мелкие промышленники подвергались грабительскому воздействию таких пережитков старых форм торгового обращения, как использование торговцами конъюнктуры колебания цен на сибирских рынках, разбросанности ярмарок по огромной территории, разновременности их открытия. Средневековым пережитком в системе торговли была и сама форма ярмарочной торговли.

При обилии сырья мелкие промышленники Сибири испытывали в нем постоянный недостаток, должны были тратить много времени и сил на отыскание путей его приобретения, проявлять находчивость и изобретательность в поисках средств для его получения.

Основным сырьем кожевника служили сырые кожи, для выделки которых употреблялись вспомогательные материалы (известь, ржаная мука, зола, таловая кора, деготь, сандал, квасцы, железный купорос, дрова). Вспомогательное сырье, кроме сандала и квасцов, мелкие промышленники добывали сами или получали в своем хозяйстве. Крупные промышленники считали нерентабельным самим заниматься заготовкой золы, дегтя и других материалов и предпочитали покупать их у других кустарей или на местных базарах⁴²⁹. Наибольшую трудность для мелких промышленников представляло приобретение основного сырья. В центры его распределения превратились крупные сибирские ярмарки. Самой значительной из них по количеству поступающих невыделанных кож была Ишимская ярмарка. Сюда

⁴²⁹ ГАТО, ф. 152, оп. 47, д. 1, л. 197—244.

свозилось сырье из всех отдаленных мест Сибири и Киргизской степи. Ежегодный привоз составлял от 70 до 120 тыс. сырых кож⁴³⁰.

На крупных ярмарках орудовали оптовые скупщики, мелкие промышленники обращались сюда редко⁴³¹. В главных районах кожевенного и овчинно-шубного производства — Тюменском и Ялуторовском округах Тобольской губернии — крупные заводчики покупали сырые кожи и овчины в Тюмени, Кургане, Петропавловске, Шадринске, а также на Ирбитской и Ишимской ярмарках⁴³². Мелкие промышленники покупали сырье на всех мелких сельских базарах и торжках, приобретали у местных торговцев, скотопромышленников, у богатых кожевников, которые наряду с промыслом занимались торговыми операциями.

Шерстобиты и пимокаты Алтайского округа покупали шерсть у местных кожевников и овчинников. Пимокаты Мариинского округа Томской губернии получали сырье с небольшой округи, часто входили в непосредственное соприкосновение с потребителем. Тюменские ковровщицы приобретали шерсть, краски, узоры у скупщиков. Во всех отраслях крестьянской промышленности, специализировавшихся на обработке животного сырья, большая его часть поступала производителю из рук перекупщиков. Пережитки старых форм торгового обращения опутывали мелкого промышленника, отягчали его меткое производство, привязывали к перекупщику.

В судьбах мелкой крестьянской промышленности Сибири самую реакционную роль сыграл царизм, что проявилось в давлении помещичьего землевладения в центре страны, в укреплении казенной и кабинетской собственности на земли в Сибири. Промышленное освоение Сибири тормозили также пережитки старых форм торгового обращения. Став на путь приспособления к капиталистическому развитию и создания земельно-лесного хозяйства, казна и Кабинет усилили давление ренты, которую

⁴³⁰ ЦГВИА, ф. 499, оп. 7, д. 15, л. 40 об.—41.

⁴³¹ ГАТО, ф. 417, оп. 1, д. 642, л. 10-102.

⁴³² Там же, ф. 152, оп. 47, д. 1, л. 4—84.

уплачивали мелкие производители, арендовавшие земли в промышленных целях и пользовавшиеся материалом лесовладельцев. На промыслы, обрабатывавшие животное сырье, отрицательно влияли пережитки старых форм торгового обращения: использование торговцами сословных привилегий, неравенства цен на разбросанных по огромному пространству Сибири рынках, средневековых пережитков в системе ярмарочной торговли. Но следует учитывать, что в Сибири не было помещичьего землевладения, сложившегося земельно-лесного хозяйства казны и Кабинета, крестьянские земли не были размежеваны с землями феодальных собственников, организация лесной администрации оказалась слабой. Сибирские крестьяне старались обходить ограничения, относительно свободнее, чем в Европейской России, пользовались землей и лесом. При отсутствии крестьянской собственности на землю и леса община владела и в некоторых случаях даже распоряжалась ими. В условиях казенно-кабинетской земельной собственности крестьяне проявляли свое право в качестве держателей земли в массовых договорах об аренде ее под промышленные заведения.

РАБОЧИЕ В КРЕСТЬЯНСКОЙ ПРОМЫШЛЕННОСТИ СИБИРИ

Кустарная промышленность служила одним из источников формирования кадров промышленного пролетариата. В исторической литературе утвердилось мнение о незначительной роли этого источника в формировании сибирского отряда рабочего класса. В лучшем случае в исследованиях указывается его наличие, но не рассматриваются социальные процессы среди промысловых крестьян, приводившие их в качестве рабочих на фабрично-заводское производство.

В силу недостаточной источниковой базы сколько-нибудь точные подсчеты количества фабрично-заводских рабочих, вышедших из кустарей, невозможны. В литературе известны попытки подсчета общего числа

ремесленников в Сибири к концу 80-х гг. и в 1897 г.⁴³³ Хотя подобные подсчеты носят чисто условный характер, мы также попытаемся осуществить их с целью воспроизведения общей статистической картины включения бывших мелких промышленников в отряд сибирских рабочих.

Для определения численности лиц, занятых в мелкой крестьянской промышленности, необходим круг источников, в которых бы с наибольшей полнотой было зарегистрировано число хозяйств, а в них – лиц, занятых в том или ином промысле. Среди последних — число наемных рабочих, а также работающих на скупщика. Этим требованиям в значительной степени отвечают подворные обследования 80—90-х гг., среди которых особенно ценны материалы по Ялуторовскому округу Тобольской губернии, по четырем округам Енисейской и трем округам Иркутской губерний. В них зафиксированы все промысловые хозяйства по различным отраслям крестьянской промышленности (обработка растительного, животного и минерального сырья). Учтено число лиц, занятых в обрабатывающих промыслах. Выделены капиталистически употребляемые рабочие: по Ялуторовскому округу — работающие на скупщика, по Восточной Сибири — работающие по найму. При подворном описании Ялуторовского округа в 1894 г. было зарегистрировано 34 075 наличных хозяйств — 166 826 лиц обоего пола, из числа которых кустарными промыслами занимались 15 356 хозяйств, а в них 22 049 лиц⁴³⁴. Курганский, Ишимский округа Тобольской губернии по численности сельского населения значительно превосходили Ялуторовский округ, а Тарский и Тобольский приближались к нему. В аналогичных с Ялуторовским округом условиях находились Курганский и Ишимский округа по развитию кустарных промыслов, а Тарский и Тобольский считались округами с большим развитием кустарных

⁴³³ Мухин А. А. Рабочие Сибири в эпоху капитализма. М., 1972, с. 22; Он же. Обрабатывающая промышленность Сибири в пореформенный период. — В кн.: Промышленность Сибири и ее кадры (конец XVI — начало XX в.). Новосибирск, 1977, с. 124.

⁴³⁴ Подсчитано по данным: **Материалы** по исследованию землепользования и хозяйственного быта сельского населения Ялуторовского округа Тобольской губернии, т. 1. М., 1897, с. 808—810.

промыслов. Поэтому не будет большой ошибки показателя Ялуторовского округа распространить на данные округа и к ним присоединить Тюменский округ, который по населению хотя и уступал Ялуторовскому, но издавна славился обработкой кожи и растительного сырья, это был старинный центр кустарного производства. По Туринскому и Тюкалинскому округам с сильно развитыми деревообделочными промыслами, но уступающими Ялуторовскому округу почти втрое по населению, взята половина числа кустарей Ялуторовского округа. Проведенные подсчеты дают для Тобольской губернии 154 000 чел., занятых в кустарных промыслах. Чтобы исключить преувеличение, в подсчеты не введены показатели по Сургутскому и Березовскому округам, где обрабатывающие промыслы также имели место.

Томская губерния к середине 90-х гг. занимала второе место по развитию крестьянской промышленности. В 1893 г., по неполным данным, здесь было зарегистрировано 8543 семьи, занимавшиеся кустарными промыслами⁴³⁵. В 1894 г. в Ялуторовском округе Тобольской губернии на каждое промысловое хозяйство приходилось 1,4 чел., участвовавших в промысле⁴³⁶. Распространив этот показатель на промысловые хозяйства Томской губернии, получаем 12 060 чел., занятых в мелкой крестьянской промышленности.

В Восточной Сибири по переписи 90-х гг. в Минусинском, Канском, Ачинском и Красноярском округах Енисейской губернии (не обследовались Енисейский, Туруханский и Усинский округа) было учтено 14 505 лиц, занятых кустарными промыслами. В Иркутской губернии в округах Балаганском, Нижнеудинском, Верхоленском и Иркутском (не обследовался Киренский округ) таких лиц было зарегистрировано 10 776⁴³⁷. Не будет

⁴³⁵ **Обзор** Томской губернии за 1893 г. Томск, 1894, с. 10-11, 13.

⁴³⁶ Подсчитано по данным: **Материалы** по исследованию..., Ялуторовский округ, т. I, с. 808—810.

⁴³⁷ Подсчитано по данным: **Материалы** по исследованию..., Иркутская и Енисейская губернии, т. II, вып. 4, прил., табл. I—VI; т. II, вып. 6, с. 479; т. III, с. 700—701; т. IV, вып. 4, прил. I—VI.

большой ошибки, если в наши подсчеты не войдут показатели по Туруханскому, Усинскому округам Енисейской и Киренскому Иркутской губернии. На этих огромных пространствах с их малой заселенностью промысловая деятельность была развита слабо. Енисейский же округ по промыслам приравниваем к Красноярскому, где было зарегистрировано 3500 чел., занятых обработкой различного рода сырья. Получается, что всего в Сибири (без Забайкальской области) к середине 90-х гг. насчитывалось более 194 тыс. лиц, так или иначе связанных с крестьянской промышленностью. А. А. Мухин определяет число ремесленников к 1897 г. в 100 тыс.⁴³⁸ Эта цифра представляется сильно заниженной. Наши подсчеты тоже грешат, скорее, в сторону уменьшения, чем увеличения общего числа лиц, занятых в крестьянской промышленности. Эти изъяны к наибольшей степени присущи материалам по Томской губернии, в которой ни в одном из округов не проводилось сплошной подворной регистрации мелких товаропроизводителей. Подтверждением предположения о занижении общих показателей по Сибири служат следующие данные: по Ялуторовскому округу в 1894 г. мелкие производители в крестьянской промышленности составляли 13,1 % ко всему населению округа, а число лиц, определенное нашими расчетами, — лишь около 4 % ко всему сельскому населению четырех губерний Сибири.

Крайне ограничены сведения указанных выше источников для выяснения употребления наемного труда в среде мелких промышленников. Материалы описательного характера свидетельствуют лишь о том, что в число кустарей попала масса наемных рабочих, вместе с тем наемные рабочие не превышают числа семейных. Эти рассуждения даются на основе средних чисел, без группировки промышленных заведений по экономическим показателям. В материалах обследования Енисейской и Иркутской губерний выделяется группа наемных рабочих, но ее цифровые показатели даны не по числу лиц, а по числу семей, нанимавшихся к зажиточным кустарям.

⁴³⁸ Мухин А. А. Рабочие Сибири в эпоху капитализма, с. 22.

В Енисейской губернии работали по найму в кустарных промыслах 193 хозяйства, в Иркутской — 311 хозяйств. В среднем на один промысловый двор в этих губерниях приходилось по 1,1 рабочего. Следовательно, капиталистически употребляемые рабочие в кустарной промышленности Восточной Сибири составляли более 550 чел. из более чем 25 000 лиц, занятых в этой отрасли народного хозяйства⁴³⁹.

В Тобольской и Томской губерниях, по нашим подсчетам, занималось крестьянской промышленностью более 22 тыс. дворов. В этих губерниях наемных рабочих должно быть больше в связи с более высоким уровнем развития капитализма. Распространяем на эти губернии показатель 4,9 % дворов, работавших по найму поселенцев Восточной Сибири⁴⁴⁰. Получаем более 35 тыс. дворов, отпускавших рабочие руки зажиточным кустарям. В каждом промысловом хозяйстве Тобольской губернии занимались промыслом 1,4 чел.⁴⁴¹ Получаем более 49 тыс. рабочих. Для всей Сибири подсчеты по таким показателям дают цифру 49 600 рабочих.

Аналогичный показатель дают подсчеты по другим косвенным данным и методом экстраполяции. В 1887 г. перепись кустарей Тобольской губернии обнаружила в сельских местностях 29 900 кустарей-хозяев, более 3800 рабочих и свыше 950 учеников⁴⁴². Так как ученики капиталистически эксплуатировались на протяжении всего процесса обучения, не будет большой ошибки, если их учесть вместе с рабочими. Это составит 15,6 % от кустарей-хозяев. Распространив этот показатель на число лиц, занятых в крестьянской промышленности всей Сибири, получаем более 27 тыс. рабочих. К ним следует прибавить число лиц, работавших на скупщика. В Ялуторовском округе Тобольской губернии на скупщика работало 12,8 % промысловых дворов. Вряд ли этот процент был ниже в других регионах Сибири. «Чем захолустнее деревня, чем дальше она стоит от влияния новых

⁴³⁹ Подсчитано по данным: **Материалы** по исследованию..., Иркутская и Енисейская губернии, т. II, вып. 4, прил., табл. ИВ-VB; т. IV, вып. 4, прил., табл. I—VI.

⁴⁴⁰ Там же, т. II, вып. 4, с. 306.

⁴⁴¹ **Материалы** по исследованию..., Ялуторовский округ, т. I, с. 808-810.

⁴⁴² ТФ ГАТО, ф. 417, оп. 1, д. 493, л. 918—925.

капиталистических порядков, железных дорог, крупных фабрик, крупного капиталистического земледелия, — тем сильнее монополия местных торговцев и ростовщиков, тем сильнее подчинение им окрестных крестьян и тем более грубые формы принимает это подчинение»⁴⁴³. При таком положении на скупщиков в Сибири могли работать свыше 22 тыс. чел. Всего в крестьянской промышленности Сибири (без Забайкальской области) в середине 90-х гг. могло быть около 50 тыс. «капиталистически употребляемых рабочих»⁴⁴⁴.

Для Пермской губернии 90-х гг. В. И. Ленин определил процент наемных рабочих среди всех кустарей и ремесленников в 24,5 %, а среди одних товаропроизводителей — в 29,4—31,2 %⁴⁴⁵. Он отмечал, что эти данные касаются не только мелких товаропроизводителей, но и капиталистической мануфактуры.

В Сибири 90-х гг. в условиях разложения мелкотоварного производства степень участия наемного труда была меньшей, чем в Пермской губернии. По нашим подсчетам, среди всех кустарей наемные рабочие составляли 12,5 %. Это значительно выше, чем по сведениям П. А. Голубева для наиболее развитых в промышленном отношении уездов Алтайского округа, который констатировал лишь единичные случаи применения наемного труда в крестьянской промышленности⁴⁴⁶.

Для того чтобы глубже понять роль кустарной промышленности в формировании промышленного пролетариата, обратимся к содержанию основ пролетаризации, формирования новых общественных отношений среди товаропроизводителей.

Пореформенная эпоха характеризовалась ростом мелких крестьянских промыслов, в чем проявлялось развитие капитализма вширь. Но одновременно с этим развитие капитализма вглубь вызывало падение мелких

⁴⁴³ Ленин В. И. Полн. собр. соч., т. 3, с. 383.

⁴⁴⁴ Там же, с. 450.

⁴⁴⁵ См.: Там же, с. 345.

⁴⁴⁶ Голубев П. А. Кустарные промыслы, с. 89.

промыслов, вытеснение патриархального деревенского промышленника производителями новых типов.

Для того чтобы проследить процесс пролетаризации, важно собрать данные о причинах падения мелких промыслов. Имеется большое число свидетельств о невозможности мелким производителям конкурировать с владельцами капиталистических мануфактур, значительная часть которых находилась в сельских местностях. Привоз из-за Урала более совершенных изделий после открытия железной дороги на Тюмень сильно отразился на крестьянских промыслах Тобольской губернии. Сибирский товаропроизводитель был не в состоянии «бороться со своими зауральскими конкурентами» и уступал местный рынок для «привозных изделий»⁴⁴⁷.

Оттеснение мелкого производителя торговым капиталом от рынков сырья и сбыта, подчинение его скупщикам, вырвавшимся из рядов самих производителей, агентам крупных торговых фирм, ярмарок — характерное явление, широко зафиксированное источниками⁴⁴⁸. Следствие этого подчинения — усиление эксплуатации, сокращение самостоятельного производства, превращение производителя в придаток торгового капитала. Исследователи 80—90-х гг. XIX в. донесли до нас многочисленные сведения о сокращении мелкого производства по большим группам крестьянской промышленности: обработка растительного, животного и минерального сырья, а также по отдельным ее отраслям: производство сукон, холста, сальных свечей, клея, смолы, дегтя. С развитием пароходства сокращалось кустарное производство судов — барок, паузков, лодок⁴⁴⁹.

Влияние крупной промышленности на мелкую сказывалось в разделении рынков сбыта. Городская промышленность вытесняла кустаря с традиционных рынков. Так было в кожевенном, рогожно-мочальном

⁴⁴⁷ ЦГИА, ф. 395, оп. 2, д. 3543(6), л. 96 об.

⁴⁴⁸ **Очерк** кустарной промышленности в Тобольской губернии. — Этнографическое обозрение, М., 1893, № 3, кн. X, с. 88—89; **Материалы** для изучения..., вып. XI, с. 411, 420; вып. IV, с. 72—73, 90; **Лопарев Х. М.** Самарово — село Тобольской губернии и округа. 2-е изд. Спб., 1896, с. 140, 219.

⁴⁴⁹ **Головачев П. М.** Экономическая география Сибири. М., 1914, с. 98.

производствах. Крупные и мелкие заводчики производили разные сорта товара и имели разные адреса назначения. Первые захватывали крупные рынки, обслуживали нужды интендантства⁴⁵⁰. Товары крестьянских заводов имели другого потребителя — крестьянина с его хозяйственными нуждами. На время создавалось равновесие. Крупное производство не посягало на мелкие рынки, поскольку еще не приспособило свои товары ко вкусам мелкого потребителя, рассматривало это дело как невыгодное.

Известно, что мелкий производитель боится конкуренции. Развитие капитализма ведет к увеличению емкости внутреннего рынка. Конкуренция разрушает патриархальное благополучие мелкого промышленника. Потеря монопольного положения на освоенном рынке ведет к сокращению, а часто и к гибели мелких промыслов. Неуверенность в возможности сбыта изделий, высокий тариф при отправке товаров увеличивают боязнь конкуренции, ограничивают развитие промыслов⁴⁵¹.

Капитализм ускорял разрушение патриархального быта сибирского крестьянина, изменял вкусы и потребности людей, нивелировал местные особенности в одежде, домашнее утвари. Мелкий производитель не успевал за новыми веяниями. В этом отношении Сибирь не отличалась от Европейской России, хотя процесс этот в силу отдаленности, бездорожья развивался здесь медленнее и охватывал главным образом ближайшие к Уралу районы Тобольской губернии и притрактовую полосу. Дешевые бумажные ткани, заполнившие сибирский рынок, вызвали сокращение производства холста и полотна⁴⁵². Развитие маслоделия, появление сепаратора существенно отразились во второй половине 90-х гг. на гончарном промысле. Появление фабричных рыболовных сетей поставило под удар местный мережный промысел⁴⁵³. Праздничная обувь: сапоги, башмаки, туфли, шедшая с тюменских кожевенных мануфактур, несла

⁴⁵⁰ ЦГВИА, ф. 499, оп. 6, д. 11, л. 116—122.

⁴⁵¹ ЦГИА, ф. 391, оп. 3, д. 1904, л. 34.

⁴⁵² Сибирь и великая Сибирская железная дорога. Спб., 1893, с. 236—237.

⁴⁵³ ТФ ГАТО, ф. 147, оп. 2, д. 19, л. 114 об.

разорение многим квалифицированным деревенским мастерам.

Неблагоприятно сказывались на состоянии крестьянской промышленности как части деревенской экономики феодальные пережитки в целом, в частности, феодальная или полуфеодальная рента производителей в деревообрабатывающей промышленности. Но этим причинам сокращали производство курганские бондари и посудники, дегтярники и смолокуры⁴⁵⁴, алтайские гончары, кузнецы⁴⁵⁵.

Сокращение производства в некоторых отраслях крестьянской промышленности расширило рынок наемных рабочих, обладавших навыками промыслового труда. Но для пореформенной Сибири явления упадка кустарных промыслов не были преобладающими. Преобладало расширение мелкотоварного производства как начальной стадии развития капитализма. Появились новые промыслы во вновь заселяемых районах. Развитие капитализма вширь рождало новые производительные силы. Основание переселенцами новых промыслов или расширение старых в связи с увеличившимся под воздействием переселений спросом на промышленные изделия сопровождалось в условиях капитализма массовым разорением и вытеснением мелких производителей. Часть промышленников из переселенцев не могла приспособиться к новым условиям и после нескольких лет пробы сил разорялась, возвращалась к земледелию или шла в наем. Нередко переселенцы открывали одни и те же промышленные заведения, тем самым ограничивая для себя рынок, создавая конкуренцию. Когда промысел чрезмерно увеличивал число промышленников, производство сокращалось, увеличивался контингент лиц, готовых работать по найму. Следует также учесть, что в момент устройства на новом месте значительная часть тех, кто обладал навыками промыслового труда, не пытаясь начать свой промысел, шла в наем в промышленные мастерские

⁴⁵⁴ Павлович Т. Кустарная деревообрабатывающая промышленность и лесное хозяйство в Тобольской губернии, с. 30; Скалзубов Н. Л. Краткий отчет о посадке, совершенной летом 1895 г. по Тобольской губернии, с. 5.

⁴⁵⁵ ГААК, ф. 183, оп. 1, д. 525, л. 87.

старожилов. Число лиц, переходивших на работу по найму, пополнялось за счет ссыльных. В ряде материалов зафиксировано большое число свидетельств применения труда ссыльных в крестьянской промышленности⁴⁵⁶.

Источником расширения контингента лиц, готовых работать по найму, выступало разложение мелких производителей. В мелком товарном производстве промышленник оставался тесно связанным с землей. Связь эта определяла параллельное разложение мелких производителей в промышленности и земледелии. «Выделение мелкой буржуазии и наемных рабочих, — писал В. И. Ленин, — идет рука об руку в обеих областях народного хозяйства, подготавливая тем самым, на обоих полюсах разложения, разрыв промышленника с земледелием»⁴⁵⁷.

Процесс разложения земледельческого крестьянства и мелких производителей в промыслах был общей закономерностью, прослеживавшейся во всех экономических регионах и отраслях крестьянской промышленности. Следовательно, истоки появления наемных рабочих существовали повсеместно. Различия и степень применения наемного труда зависели как от общего экономического уровня отдельных регионов, так и от уровня отдельных отраслей деревенской промышленности

Наши источники не позволяют подробно разработать вопрос об употреблении наемного труда в различных промыслах. Материалы обследования крестьянских хозяйств 80—90-х гг. очень неполно учитывали среди деревенских промышленников наемников. Широкое бытование среди мелких промышленников скрытых форм найма, кратковременность его во многих промыслах, наем поденщиков создавали ложное представление о случайности капиталистических отношений, о превалировании семейной кооперации, личного труда.

Мелкая крестьянская промышленность требует определенной

⁴⁵⁶ **Материалы** для изучения..., вып. III. Спб., 1889, с. 34, 464; вып. VI. Спб., 1889, с. 37; **Очерк** кустарной промышленности в Гобольской губернии, с. 127.

⁴⁵⁷ **Ленин В. И.** Полн. собр. соч., т. 3, с. 546.

специализации, производственных навыков. Часто даже в мелких и средних промышленных заведениях прибегали к найму мастера или, наоборот, эту роль выполнял сам хозяин, а нанимали на неквалифицированные, но трудоемкие процессы. Так, дегтяри нанимали рабочих на заготовку бересты, бондари — на распиловку леса на днища⁴⁵⁸. В бондарном же промысле прибегали к найму и квалифицированных мастеров. Формы эксплуатации специализированного работника прикрывались семейными отношениями: «работает на хозяйском содержании», «живет, работает и ест вместе с хозяином»⁴⁵⁹.

В мелком, производстве отделение непосредственного производителя от средств производства осуществлялось мучительно. Владельцы мелких заведений надолго сохраняли призрачную самостоятельность, хотя фактически уже перешли в разряд продающих рабочие руки. Долго уживались различные переходные формы – от положения самостоятельных промышленников к положению наемных рабочих.

Материалами обследования 80–90-х гг. зафиксированы лица, лишившиеся собственной производственной базы, но все еще цеплявшиеся за призрачную независимость. Таковы кожевники, обрабатывавшие в своих заведениях чужие кожи, деревенские сапожники и чеботари, не имевшие средств па покупку сырья, работавшие на скупщика из его материала, шерстобиты, получавшие плату с безмена (2,5 фунта)⁴⁶⁰. Рогожники нанимали работников ткать рогожи из готового материала сдельно. Плата устанавливалась за выделку 100 рогож⁴⁶¹. Сдельный наем был распространен и в изготовлении сит⁴⁶². В кузнечном промысле утвердился наем кузнецов-мастеров и молотобойцев⁴⁶³. Сдельные рабочие работали уже в хозяйском заведении при своей пище или на хозяйском содержании и получали плату с

⁴⁵⁸ **Материалы** для изучения..., вып. XI, с. 423; вып. XVIII, с. 126.

⁴⁵⁹ **Материалы** по исследованию..., Иркутская и Енисейская губернии, т. II, вып. 4, с. 362.

⁴⁶⁰ **Материалы** для изучения..., вып. I, с. 226; вып. III, с. 462—464; вып. XIX, с. 227; **ТФ ГАТО**, ф. 2, оп. 1, д. 504, л. 94 об.

⁴⁶¹ Там же, вып. II, с. 84; вып. XI, с. 393.

⁴⁶² Там же, вып. I, с. 219.

⁴⁶³ **Материалы** по исследованию..., т. II, вып. 4, с. 372.

каждой сотни сработанных изделий. В гончарном промысле встречались поденщики⁴⁶⁴.

Псевдосамостоятельными производителями были мастера, занимавшиеся дальнейшей обработкой кож, так называемые отделовщики. Они работали на хозяев — владельцев кожевенных мануфактур, при этом сохраняли свои заведения, хотя обрабатывали чужое сырье за сдельную плату и фактически были низведены до положения наемных рабочих.

Подобные формы эксплуатации были распространены в овчинно-шубном производстве — шитье шуб в мелких мастерских за определенную плату из материала владельцев овчинных заведений.

Крестьянская промышленность в эпоху развития капитализма выступала как пережиточный институт, в котором вызревали зачаточные, незрелые формы капитализма, а это определяло завуалированность классовых отношений, многообразие переходных форм применения наемного труда. Рост наемного труда в крестьянских промыслах означал, что определилось главное направление — постепенный процесс отделения трудящихся от принадлежавших им средств производства. Переходные, отсталые формы эксплуатации были особенно живучи в Сибири вследствие ее промышленной отсталости, незавершенности здесь промышленного переворота.

Экономическое положение наемных работников в крестьянской промышленности Сибири определял «закон, ограничивающий стоимость рабочей силы ценой необходимых жизненных средств, и другой закон, понижающий, как правило, ее среднюю цену до минимума этих жизненных средств»⁴⁶⁵. Действие этих законов при незавершенности процесса классового образования, при переходных, отсталых формах взаимоотношений между представителями труда и капитала, при сохранении связи с землей хозяева производства поворачивали особенно болезненно к интересам работников.

⁴⁶⁴ **Материалы** по исследованию..., Иркутская и Енисейская губернии, т. II, вып. 4, с. 368.

⁴⁶⁵ **Энгельс Ф.** Положение рабочего класса в Англии. — Маркс К., Энгельс Ф. Об Англии. М., 1952, с. 26. Предисловие ко второму немецкому изданию.

В источниках разбросано много сведений о «чистых доходах» кустаря-хозяйчика и исключительно редки сообщения о заработной плате наемных работников. Сведения о заработках рабочих по некоторым видам обработки растительного и животного сырья, а также о заработной плате наемных работников в кузнечном промысле приведены в табл. 4.6.

Таблица 4.6

**Заработная плата рабочих в крестьянских промыслах Сибири
80–90-х гг. XIX в.***

Промысел	Губерния	Заработная плата рабочих, руб.			Продолжительность рабочего сезона
		в сутки	в месяц	в сезон	
Пимокатный	Тобольская	-	6-7	30	Зима
Шерстобитный	«	-		10-15	«
Кожевенный	«			12	3-4 мес.
Сапожный	«	-		20-30	Зима
Портняжный	«	-		10-15	«
Рогожный	«	-		16-48	Октябрь-март
Мочальный	«	0,2-0,3			Весна
Бондарный	Иркутская	-		60-80	Весь год
Кузнечный	«	-		100-180	« «

* **Очерки** кустарной промышленности в Тобольской губернии, с. 188; **Материалы** для изучения..., вып. I, с. 233; вып. II, с. 85; вып. III, с. 459, 465; **Материалы** по исследованию..., т. II, вып. 4, с. 362, 372.

Размеры реальной заработной платы зависели от многих факторов: номинальной заработной платы, производственной квалификации, состояния техники в заведении, продолжительности рабочего дня, уровня потребностей работника, нормы прибавочной стоимости, получаемой хозяином за счет эксплуатации наемного труда. Реальный жизненный уровень рабочих в крестьянской промышленности зависел от величины номинальной заработной платы и доходов от земледелия, так как наемные работники, как правило, не порвали еще связи с землей. Большинство этих показателей не учтено в источнике. Для нас интересно сопоставить размеры заработной платы наемных работников в крестьянской промышленности и доходов от промысла мелких самостоятельных производителей. Это возможно для кожевенного, рогожного, кузнечного промыслов. При выяснении данного

вопроса необходимо учитывать хозяйственное положение деревенского промышленника в целом.

Воспользуемся обстоятельными расчетами обследователя Тюменского округа Тобольской губернии по кожевенному промыслу. Кожевенный завод одного из хозяев работал на покупном сырье. Обработка 100 яловых кож требовала следующих расходов: на покупку кож — 450 руб., извести (6 четв.) — 7 руб., ивовой коры (70 пудов) — 21 руб., муки (4 пуда) — 1 р. 70 к., купороса (около 20 фунтов) — 1 р. 20 к., квасцов — 1 р. 20 к., сандала — 2 р. 50 к., дегтя (2 пуда) — 1 р. 40 к., дров — 7 руб., работнику на его харчах — 12 руб. Итого — 505 руб. Доход выражался в следующих суммах: от продажи выделанных черных кож — 600 руб., шерсти (3,5 пудов) — 7 руб., т. е. 607 руб. Следовательно, чистый доход хозяина со 100 яловых кож составлял 102 руб., или с каждой кожи — 1 р. 2 к. В год обрабатывалось около 1000 яловых и 100 конских кож. Чистый годовой доход хозяина достигал более 1300 руб. Наемный работник за обработку 100 кож получал 12 руб. на своих харчах, т. е. 12 коп. с каждой кожи. В год его заработок составлял 120 руб., т. е. в десять раз меньше⁴⁶⁶.

По Томской губернии даны расчеты доходов полусамостоятельных хозяев, работавших на чужом сырье. В этих кожевенных заведениях в «передел» шло до 200 кож разного размера. Передел продолжался от 3 до 4 мес. За вычетом расходов чистый доход кожевника составлял около 200 руб. За год исполнялось от 1 до 3 переделов, и, следовательно, доход выражался в сумме от 200 до 600 руб.⁴⁶⁷ В Тобольском округе Тобольской губернии кожевники, работавшие сдельно в своих заведениях на готовом материале, получали чистый годовой доход от 40 до 70 руб.⁴⁶⁸ В Ишимском округе Тобольской губернии кожевники такой же социальной категории получали от 100 до 300 руб. в год⁴⁶⁹.

⁴⁶⁶ **Материалы** для изучения..., вып. I, с. 232-233.

⁴⁶⁷ Там же, вып. XVIII, с. 137.

⁴⁶⁸ Там же, вып. XIX, с. 227.

⁴⁶⁹ Там же, вып. III, с. 463.

В материалах обследования имеются оценочные заключения лиц, производивших описание промыслов. Главное их содержание — приравнивание материального положения наемного рабочего к положению мелкого самостоятельного товаропроизводителя. Даже приведенные выше расчеты самих же обследователей показывают неправомерность таких заключений. Чтобы показать их ошибочность, воспользуемся реальным бюджетом крестьянской семьи Тюменского округа Тобольской губернии. Данные бюджета этой семьи помогают определить примерные расходы наемного работника. На одежду и обувь хозяину затрачивалось 49 р. 50 к. (рабочему в кожевенном заведении нужна была еще специальная одежда), на питание, в среднем расчете на одного человека, — более 45 руб., на подати и повинности — 12 р. 50 к.⁴⁷⁰ Только эти расходы для одиночки-рабочего составляли 107 р. 25 к.

Основным источником средств существования рабочего был его заработок. По расчетам источника, а они явно завышены, он составлял 120 руб. в год. После всех расходов на собственное содержание и подати у него оставалось около 13 руб., которые он мог принести в семью.

Работники на дому, выполнявшие заказы богатого мастера, приближались по своему положению к работнику, трудившемуся в заведении заказчика, а иногда и не отличались от него.

Наемные рабочие, о которых речь шла выше, были заняты в наиболее развитой отрасли крестьянских промыслов — кожевенном производстве и в относительно крупных заведениях. Поденщики, сдельные работники в мелких промыслах (пимокатном, шерстобитном, сапожном, рогожном и др.) получали в сезон от 10 до 48 руб. В кузнечном и бондарном промысле работа могла продолжаться круглый год и заработок составлял от 60 до 180 руб. Но такое положение существовало лишь в крупных заведениях пригородных и притрактовых местностей.

Степень эксплуатации наемных работников в крестьянской

⁴⁷⁰ Там же, вып. IV, с. 163—171.

промышленности была велика. Один предприниматель получал в свою пользу больше, чем 10 его работников. Продолжительность рабочего времени в крестьянских промыслах не подвергалась никакой регламентации, недаром было широко распространено выражение «работали с темна до темна». Для некоторых промыслов это выражение можно конкретизировать. Пимокаты работали с 3—4 ч. утра до 10—11 ч. вечера, с небольшими перерывами для принятия пищи и отдыха; рогожники — с 3 ч. утра до 4 вечера⁴⁷¹. В последнем сообщении есть основания усомниться. Едва ли производство деревенского рогожника могло прекращаться так рано. Обычно хозяева мелких заведений использовали полный световой день весной и летом. Зимой и осенью начинали и кончали работу при свечах.

Ритм работы повышался накануне открытия ярмарок. Усиливалось напряжение в конце зимы в связи с приближавшимися весенними полевыми работами и осенью, когда взимались подати. Мастера, работавшие на сырье крупных промышленников, купцов, находились в полной зависимости от срока выполнения заказа. С приближением этого срока увеличивался рабочий день. Чтобы не платить неустойку, мелкие хозяйчики переходили почти к круглосуточной работе.

Во многих промыслах использовался женский и детский труд: в рогожном, производстве сит, туесов, ковровом. При тканье рогож девочки приготавливали из лубка мочало, вдевали его в иглу⁴⁷². При изготовлении сит взрослый работник выделывал обечки, а мальчики ткали сетки⁴⁷³. Труд подростков применялся в ковровом промысле⁴⁷⁴.

В полной зависимости от хозяина производства находились ученики. По сохранившимся источникам нет возможности охарактеризовать эти несложившиеся в сибирской деревне признаки цехового строя. Наличие учеников в сельских промыслах Тобольской губернии было отмечено

⁴⁷¹ **Материалы** для изучения..., вып. I, с. 227; вып. II, с. 85.

⁴⁷² **Материалы** для изучения..., вып. I, с. 221.

⁴⁷³ Там же, с. 216.

⁴⁷⁴ **Давыдова С. А.** Очерк производства ковров в России. — В кн.: Кустарная промышленность России (женские промыслы). Спб., 1913, с. 292—293.

Тобольским губернским статистическим комитетом. Учтено 956 учеников и 29 963 мелких производителя в сельских местностях⁴⁷⁵. Отмечено наличие учеников в Томской и Иркутской губерниях⁴⁷⁶. Очевидно, институт ученичества был менее развит в Сибири, чем в Европейской России, и существовал в тех отраслях крестьянской промышленности, где особенно нужны были квалифицированные умения и навыки. Чаще же профессиональное мастерство передавалось от родителей детям. Сам процесс обучения при этом не носил строгой регламентации во времени и выступал как естественное проявление трудовых традиций семейного воспитания.

Положение учеников в заведениях кустарей было более тяжелым, чем наемных работников. На протяжении всего срока ученичества подросток находился в зависимости от мастера. Труд учеников использовался на подсобных работах, для личных услуг. Условия ученичества с наибольшей выгодой для хозяина позволяли использовать прибыльный труд малолетнего ученика-рабочего. Обработанные П. Г. Рындзюнским материалы кустарной комиссии по Нижегородской, Калужской, Вятской, Курской губерниям показывают, что сапожник становился самостоятельным после 14 лет обучения, скорняки держали мальчиков в учениках 3 года, ученикам не платили, они пользовались лишь хозяйским содержанием: пищей, одеждой, обувью⁴⁷⁷. Обучать ковровому мастерству в Сибири начинали с 7—8 лет, и лишь к 14—15 годам девочки приобретали профессиональные навыки этого промысла⁴⁷⁸.

Условия труда, тяжесть положения наемного работника в крестьянской промышленности усугублялись бедностью большинства предпринимателей. Тяжелый производственный быт усложнялся отсутствием нужной суммы денег для капитального усовершенствования производства. Удешевление

⁴⁷⁵ **ТФ ГАТО**, ф. 417, оп. 1, д. 493, л. 918-925.

⁴⁷⁶ **ГАТО**, ф. 234, оп. 1, д. 13, л. 16—19; *Памятная книжка Иркутской губернии на 1865 г.* Иркутск, 1865, табл. XII.

⁴⁷⁷ **Рындзюнский П. Г.** Крестьянская промышленность в пореформенной России. М., 1966, с. 245.

⁴⁷⁸ **Давыдов И.** Тюменские ковровщицы. Тюмень, 1956, с. 27.

производства мелкого промышленника шло за счет экономии па оборудовании, помещении. От экономии расходов зависела прибыль мелкого промышленника, возможность выдержать конкуренцию, сохранить самостоятельное производство.

Из описания техники крестьянской промышленности предстают перед нами кустарные мастерские тех промышленников, которые смогли вынести процесс производства из жилого помещения, и тех, которые не имели для этого возможности.

Пимокаты и шерстобиты работали большей частью в жилых избах; мелкие кожевники и овчинники устанавливали квасильные и дубильные чаны под полом или под лавками; красна рогожниц и ковровщиц помещались в жилом помещении.

Изнутри действовало производство на рогожников. Ткацкий станок устанавливался так, что приходилось работать стоя⁴⁷⁹. Приведем описание условий работы шерстобитов Тобольской губернии: «Атмосфера здесь (в мастерской. — *Е. С.*) убийственная: пыль от взбиваемой шерсти стоит облаком, садится на легкие и засоряет глаза... Пыль от кислой шерсти еще вреднее отзывается на здоровье. Взбивать же кислую коровью шерсть, получаемую вымачиванием шкур в чанах, где жжена известь размешана с водой, могут только очень здоровые люди. Известь при взбивании такой шерсти вызывает у работника боли в груди, кровохарканье, воспаление глаз. Люди, берущиеся за это дело, повязывают рот и нос платком, чтобы несколько защитить легкие от вредного действия извести. Многие из них ... страдают грудью»⁴⁸⁰.

Не лучшим был производственный быт у пимокатов. Котлы кипящей воды, устанавливаемые для запарки изделий, наполняли мастерскую паром, воздух становился сырым, затхлым⁴⁸¹. В нездоровой обстановке трудились мастера кожевенного и овчинно-шубного производства. Кустарные

⁴⁷⁹ **Материалы** для изучения..., вып. II, с. 85.

⁴⁸⁰ Там же, вып. I, с. 227.

⁴⁸¹ Там же.

кожевенные заведения располагались около водоемов, в которых проводились отмочные операции, промывались кожи. Это загрязняло питьевые источники, придавало селам и деревням особый облик.

В гончарном производстве работника встречали другие трудности: большое напряжение сил при формовке посуды на гончарном круге, изнуряющая духота и жар при обжиге.

В ковровом производстве мастерице приходилось нагибаться над станком, тянуться к рабочей части основы⁴⁸². Движения ее были однообразны, тело находилось в одном и том же положении. Это вредно сказывалось на здоровье, увеличивало предрасположенность к профессиональным заболеваниям.

В Сибири с ее огромными пространствами, отсутствием помещичьего землевладения, массовыми переселениями существовала определенная подвижность наемных работников в мелком производстве, но она была ограниченной. Слабое развитие отхожих промыслов закрепляло в наемных кадрах лиц, зависимых от местных промышленников.

Дальний отход не получил в Сибири широкого распространения, хотя тобольские пимокаты, шерстобиты, плотники, маляры уходили в Томский пригородный район, на Алтай. Шире было распространено передвижение наемных рабочих в пределах одной местности.

Обе стороны крестьянской экономики — сельскохозяйственное производство и промыслы — были широко опутаны системой кабальных отношений. Кабала в крестьянской промышленности усугублялась мелкими объемами производства, сохранением патриархальных отношений между хозяином и наемным работником, принадлежностью их к одному и тому же сельскому обществу.

Особенно кабальной была для должников «задача в работу», когда должник обязывался выполнить определенную работу в мастерской хозяина. «Задавая» в долг, зажиточные крестьяне и промышленники

⁴⁸² Давыдов И. Тюменские ковровщицы, с. 27.

«законтрактовывали себе дешевых рабочих для будущего года»⁴⁸³. Часто деньги «задавали» вперед без указания срока отработки, что давало право кредитору в любое время превратить должника в работника⁴⁸⁴.

Источники зафиксировали случаи отдачи должников на принудительную работу через суд. Так, Заларинский волостной суд Балаганского округа отдал крестьянина Степана Романова за долг в 26 р. 39 к. «в работу». Волостной суд с. Кимельтей Нижнеудинского округа в 1888 г. обязал крестьянина Кошкарева уплатить долг 139 р. 40 к. крестьянину Сизых. В противном случае «обратить взыскание на имущество ответчика, если же последнего у ответчика не окажется, то отдать его на заработки»⁴⁸⁵.

Разложение земледельческого и промыслового крестьянства, наличие постоянного контингента ссыльных и переселенцев, сокращение некоторых видов кустарных производств приводило к появлению на сибирском рынке товара особого рода и его покупателей. Это явление было нередким для Сибири. Его основой выступала пролетаризация мелких производителей, число которых было значительно большим, чем принято считать. Но контингент наемных рабочих рук в силу неразвитости капитализма в Сибири, узости внутреннего рынка, привязанности к земле был ограничен и текуч. Покупателями рабочих рук в крестьянской промышленности выступали торговцы, ростовщики, переходившие к предпринимательству.

⁴⁸³ **Материалы** для изучения..., вып. XII. Спб., 1891, с. 20.

⁴⁸⁴ **Материалы** по исследованию..., Иркутская и Енисейская губернии, т. II, вып. 5. М., 1890, с. 250.

⁴⁸⁵ Там же, с. 259.

Глава V. ТЕХНИКА КРЕСТЬЯНСКОЙ ПРОМЫШЛЕННОСТИ

ОСНОВНЫЕ ТЕХНИЧЕСКИЕ ПРИЕМЫ

Мелкое крестьянское производство во всех его отраслях базировалось на ручной примитивной технике. Орудия производства и навыки промыслового труда передавались из поколения в поколение, мало изменяясь и совершенствуясь. Не произошло значительных изменений в способах крестьянского производства и в пореформенный период.

Если крестьянин и сознавал, какие стороны производства надо улучшить, какие инструменты обновить, в силу своей крайней бедности и хозяйственной неустойчивости он был лишен возможности это сделать. Прежде всего ему нужно было думать «о прокормлении себя и своей семьи, об уплате податей и мирских повинностей»⁴⁸⁶. Стесненный в средствах производства, он был ограничен в приобретении сырья лучшего качества, а часто его выбор сознательно останавливался на некачественном, но более дешевом сырье. Мелкие крестьянские промышленники попадали в тяжелые формы зависимости от представителей торгово-ростовщического капитала, что сводило «выгоду от кустарного промысла для самих кустарей на нет»⁴⁸⁷. В силу указанных социально-экономических причин мелкий производитель стремился сокращать расходы на производство.

В кожевном промысле, несмотря на количественный рост промышленных заведений, техника оставалась рутинной, способ производства не улучшался, а стоял на «первобытной ступени»⁴⁸⁸. Мелкие кожевники обрабатывали сырье нередко прямо в жилых избах. Деревянный или кирпичный зольник помещался под полом у входа, дубильный чан ставился в жилой части избы, деревянная ножная ступа — во дворе. Процесс производства, сам по себе примитивный, в таком заведении еще больше

⁴⁸⁶ **Кустарные** промыслы в Томской губернии. Томск, 1911, с. 9.

⁴⁸⁷ **Восточное** обозрение, 1890, 18 февр.

⁴⁸⁸ **Кустарные** промыслы Томской губернии. Спб., 1909., с. 6.

упрощался: снижалось качество вырабатываемой продукции, удлинялись сроки ее изготовления. Бытовые неудобства отравляли существование семьи, поэтому при малейшей экономической возможности кожевники старались вывести производственный процесс из жилого помещения.

В районах со сложившимся крестьянским кожевным производством — в Тобольской, Томской губерниях, в с. Усолъе Иркутской губернии — кожевники имели особые «заводы», размеры которых соответствовали уровню экономического положения мелкого производителя. Исследователи крестьянского хозяйства отмечали, что зажиточные кожевники в обыкновенном крестьянском «заводе» устанавливали два зольных, два квасильных и один дубильный чан. Мелкому же кожевнику для производственного процесса требовалось три чана⁴⁸⁹. Однако далеко не все мелкие производители располагали необходимым для производства минимумом. Значительная часть кожевников обрабатывала кожи в одном чану, попеременно приспособлявая его для различных операций. Это нарушало производственный ритм, приводило к большим простоям и перерывам в производстве. Но такое положение было обычным явлением в мелких крестьянских промыслах. В Тобольской губернии в 1866 г. более четверти (27,2 %) кожевников из крестьян с помощью одного чана осуществляли весь производственный цикл, 41,4 % — обрабатывали кожи в двух чанах, менее трети имели в заведениях по три чана и больше⁴⁹⁰.

Кустарные кожевенные заводы, как правило, размещались около водоемов, так как операции по выделке кож требовали большого количества воды. Значительная часть селений в Сибири находилась по течению больших и малых рек, что облегчало кустарям-кожевникам выбор места для предприятий. Они располагали их на задворках своих усадеб. Отмочные операции, промывку кож проводили прямо в реке, чем загрязняли питьевую

⁴⁸⁹ **Материалы** для изучения экономического быта государственных крестьян и инородцев Западной Сибири, вып. XIX. Спб., 1893, с. 227; **Крестьянское** землепользование и хозяйство в Тобольской и Томской губерниях. Спб., 1894, с. 327.

⁴⁹⁰ Подсчитано по данным: **ТФ ГАТО**, ф. 417, оп. 1, д. 356, л. 4-244.

воду. Крестьяне боролись с этим явлением, составляли общественные приговоры, обязывающие владельцев заведений выносить последние из селения в места, расположенные вниз по течению реки. На Алтае в крупных населенных пунктах такое положение складывалось постоянно⁴⁹¹.

Источники сохранили очень мало сведений об устройстве и техническом оснащении крестьянских кожевенных предприятий. Тем ценнее значимость тех из них, которые запечатлели характерные моменты планировки крестьянских заведений, их техническое оснащение. В фондах ГАТО обнаружен план кожевенного завода зажиточного крестьянина Никифора Исакова Екимова в д. Березовке Змеиногорского округа Томской губернии. Его кожевенное заведение представляло отдельное от жилья деревянное здание площадью $13 \times 7,5$ кв. аршин, в котором размещались два зольных, два дубильных и один квасильный чан. Окна были прорублены таким образом, чтобы максимально использовать естественное освещение — два окна против дубильных и квасильного чана выходили на восток, третье против зольников — на запад. Печь стояла посередине северной стены, напротив двери. Значительная площадь в центре заведения оставалась свободной. Хозяин заведения учел тот факт, что обработка кож требовала много воды, и расположил его между р. Бухтармой и впадающим в нее небольшим ключом. Отдельно были выстроены амбар для хранения сырья и готовой продукции, изба для работников и баня.

Само заведение и подсобные помещения были спланированы так, что представляли единый хозяйственный комплекс, органически связанный с природой. Ничто не свидетельствовало о разделении труда. Весь процесс обработки осуществлялся в одном помещении тремя наемными рабочими под наблюдением хозяина⁴⁹². Можно предположить, что за внешними материальными формами этого заведения скрывалась простая капиталистическая кооперация.

⁴⁹¹ **Казаринов И.** Холерная эпидемия 1892 г. в Сузунском заводе. — Алтайский сборник. Томск, 1894, вып. 1, с. 171.

⁴⁹² ГАТО, ф. 3. оп. 3, д. 3815, л. 4.

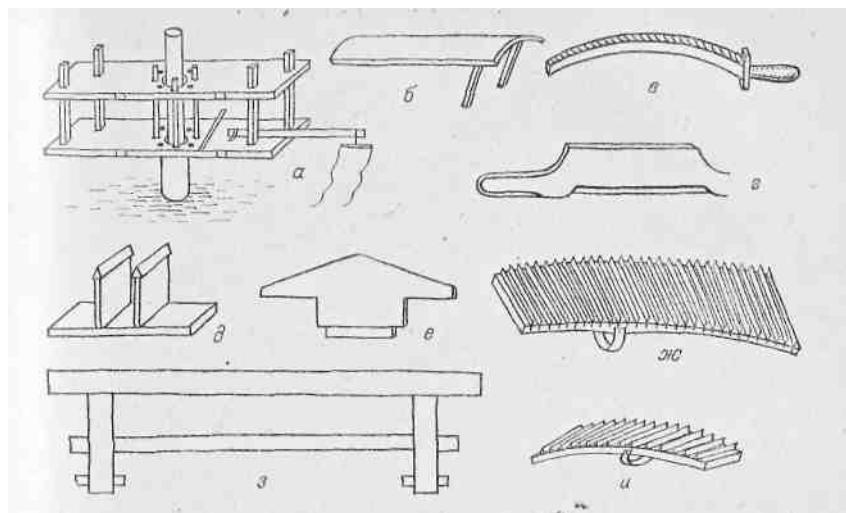


Рис. 1. Оборудование крестьянской кожевни (села Усолъе и Таштыпское Иркутской губернии; ГАИО, ф. 293, оп. 1, д. 633, л. 10—17; д. 637, л. 41).
 а — мялка, б — кобылина, в — тупяк, г — струг, д — белик-белоног, е — оттяжка, ж — мерильная доска, з — каток, и — бахтарница.

Сохранилось описание техники кожевенного производства сел Усолъе и Таштыпское Минусинского округа Иркутской губернии, а также чертежи оборудования кожевенных заведений зажиточных крестьян, выполненные в 1891 г.⁴⁹³ Традиционность техники обработки кож проявлялась не только в характере оборудования, но и в единообразии примитивного инструментария (рис. 1). Зажиточные кожевники мяли кожи с помощью особых станков, приводимых в движение лошадью. Для снятия шерсти в кожевенных заведениях устанавливалась так называемая «кобылина», или «колодина», представляющая собой толстую, слегка выпуклую или плоскую доску, положенную наклонно, одним концом на подпорку, а другим упирающуюся в стену. Шерсть сбивали железным тупым ножом — тупяком, а остатки мяса и мездры — острым тупяком. Толстые места конских кож подстругивали двуручным стальным стругом, лезвие которого затачивали с одной стороны. Отделку кож проводили на особом станке — белике, или белоноге, который напоминал скамейку с двумя широкими ногами, окованными сверху железом. Кожи клали на белоног и мускульным движением колена давили книзу до тех пор, пока они не становились мягкими. Гладили кожи оттяжкой

⁴⁹³ ГАИО, ф. 293, оп. 1, д. 633, л. 10-17; д. 637, л. 41 об.

— инструментом, напоминающим тупую циклю, вделанную в дерево. Насечку осуществляли мерильными досками, а на большой столешнице — катке свернутые в трубку кожи катали до полной готовности бахтарницей.

Зажиточные кожевники для сушки корья устраивали специальные здания с печью и полатами, а для измельчения его имели приспособления: толчеи, бегуны, колеса. Толчея с 6—8 пестами приводилась в движение лошадью или силой воды. Бегуны, вертикально установленные вращающиеся жернова, колеса с острыми лопатами-сечками, катающиеся по круглому узкому корыту, давили или рубили корье (рис. 2).

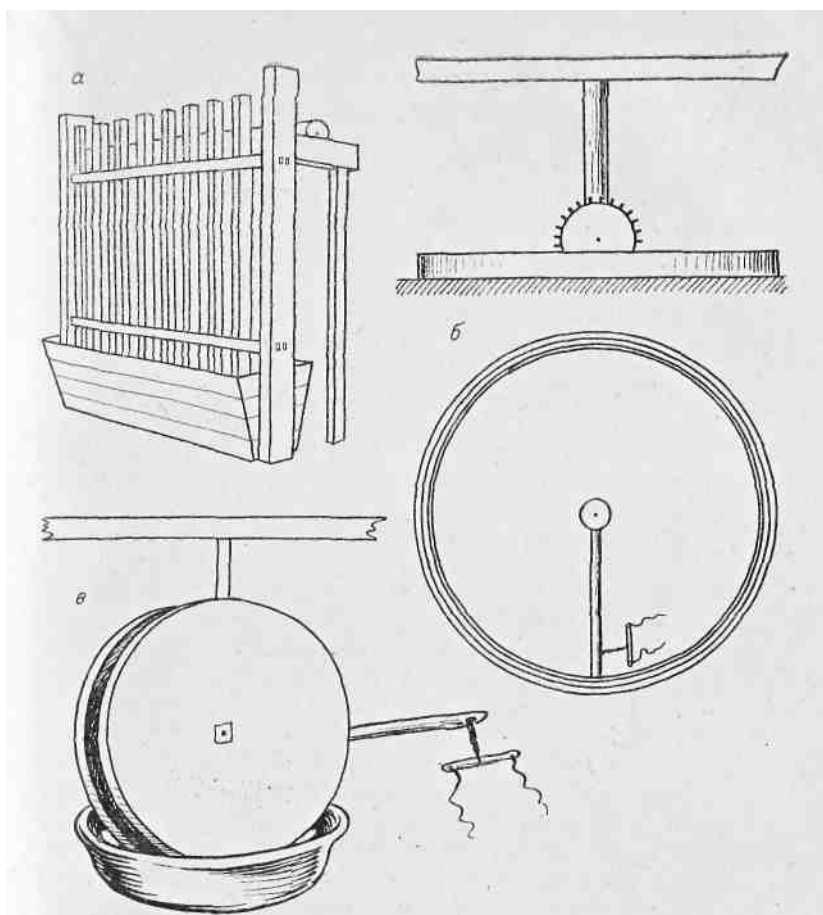


Рис. 2. Приспособления для размола коры (В кн.: **Отчеты** по обследованию гончарного, ткацкого и кожевенного кустарных промыслов, произведенному в 1912 г. в отдельных районах Томской губернии. Томск, 1913, с. 44—45):

а — толчея, б — колесо, в — бегун.

Процесс производства в примитивных крестьянских заведениях был длительным и трудоемким. Сухие кожи двое-трое суток мочили в реке, а затем помещали мездру вниз в чаны со щелоком, приготовленным из двух

частей извести и одной части осинового зола. Через две-три недели их вынимали железными клещами и очищали штрихолом от шерсти. Пересыпав золой, кожи клали мездрю вверх на 12 дней в зольник. После этого, выполоскав в воде, очищали от мездры, снова мочили в реке 2—3 дня и помещали попарно лицевой стороной друг к другу в дубильный чан с хлебным раствором на 12—15 дней. Затем растянутые штрихолью кожи вывешивали для сушки и окончательно отделявали⁴⁹⁴.

На Алтае широко распространялись рецепты выделки подошвенных, козых кож и опойка, полученных в 1870 г. С. И. Гуляевым⁴⁹⁵. Все операции по выделке кож в мелких крестьянских кожевнях осуществлялись двумя работниками и продолжались в течение трех месяцев. За это время можно было выделать 220 воловьих кож. Переработка сырых материалов производилась без применения машин и специальных технических знаний. Техника обработки была полностью основана на ручном труде⁴⁹⁶.

Экономический достаток кожевников сказывался не на изменении характера оборудования, инструментов и технологии производства, а на количественном увеличении традиционного оборудования и инструментария. Чем крупнее были заведения, тем большим числом дубильных, зольных, квасильных чанов они располагали. Так, кожевенный завод крестьянина Ф. В. Серебренникова в с. Большелюбинском Тюкалинского округа Тобольской губернии в 1895 г. имел 20 зольных и квасильных чанов и 11 дубильных⁴⁹⁷. Длинные корпуса тюменских кожевенных мануфактур располагались по отлогим и низким берегам р. Туры. В каждом из них помещалось от 15 до 30 дубильных чанов и до десятка зольных⁴⁹⁸. Тюменский купец И. Е. Решетников установил в семи деревянных корпусах 114 чанов, Колмагоров также в семи корпусах (из них два — двухэтажных) — 256 чанов. У купчихи

⁴⁹⁴ **Материалы** для изучения..., вып. III. Спб., 1889, с. 463; **ГАИО**, ф. 293, оп. 1, д. 633, л. 10—12.

⁴⁹⁵ **ГААК**, ф. 163, оп. 1, д. 143, л. 103-111; д. 144, л. 12-16.

⁴⁹⁶ Там же, д. 260, л. 1.

⁴⁹⁷ **ТФ ГАТО**, ф. 417, оп. 1, д. 356, л. 14—14 об.

⁴⁹⁸ **Журнал** Министерства внутренних дел, 1859, ч. 39, отд. VI, № 11, с. 10.

Решетниковой в шести корпусах со службами помещалось 124 чана⁴⁹⁹.

На всех этих предприятиях машин, приводимых в движение паровыми двигателями, не было. Но все же в крупных мануфактурах, в отличие от крестьянских «заводов», прослеживаются технические усовершенствования. У названных выше тюменских заводчиков имелись корьевые мельницы, корьезные машины, винтовые прессы, водоподъемные насосы, промывальные барабаны, действующие посредством конного привода⁵⁰⁰.

Размер производства, количество наемных рабочих сказывались на технике и в овчинно-шубном промысле. Мелкие промышленники вели обработку овчин прямо в жилом помещении, не имели возможности покупать чаны. Намазанные раствором овчины, свернутые мездрю вовнутрь, укладывались для квашения под кроватями, лавками, в лучшем случае под полом. Дальнейшая обработка велась в одном из углов жилой избы, как правило, против печки.

Постройку отдельной скорняжной избы мог себе позволить только состоятельный овчинник. Размеры скорняжных изб и количество их оборудования соответствовали экономическому достатку производителя. Как и в кожевенном промысле, крупные мастерские были лучше обставлены в техническом отношении, в них было больше инструментов, вводились некоторые приспособления. Печь устанавливалась с кожухом, чтобы дольше держался жар. Между полом и потолком делались полки или перекладыны, на которые ставились чаны для квашения овчин. Под потолком — вешалка для их просушки, в стене — железное кольцо для мятья. Примитивное оборудование дополнялось столь же примитивными и традиционными рабочими инструментами и приспособлениями: коса, железный и деревянный крюк и железная с острыми загнутыми зубьями гребенка, ремень или веревка.

Процесс производства имел несколько последовательно сменявшихся

⁴⁹⁹ Юшков Н. Краткий очерк промышленности и торговли в Тобольской губернии. Б. м., б. г., с. 2.

⁵⁰⁰ Там же.

операций: замачивание сухих овчин в воде, скобление (очистка от жира, остатков мяса), квашение в растворе из овсяной муки и соли, просушка, мятье, прочесывание, беление (покрытие левкасом), дубление, вторичное мятье. Иногда выделка овчины завершалась окраской в черный цвет. Самым трудоемким процессом было мятье. С этой целью овчину привязывали одним концом к забитому в стене кольцу, а другой конец овчинник держал в левой руке. Железный крюк правой рукой соединялся ремнем или веревкой с правой ногой. Мускульными усилиями ноги инструменту придавалось движение вдоль натянутой овчины, а правая рука сообщала ему силу нажима. Этим примитивным способом овчину мяли до тех пор, пока она не становилась мягкой. Вручную же каждую овчину прочесывали гребенкой, растягивали, белили, дубили и вновь мяли, но уже деревянным крюком.

Краситель, необходимый для окраски овчин в черный цвет, был доступен не каждому. Мелкие сельские овчинники изготавливали только белые, в лучшем случае дубленые овчины. Производство черных овчин, продававшихся по более высокой цене, сосредоточивалось в немногих крупных заведениях.

Еще сильнее проявилось неравенство производственных возможностей овчинников в дальнейшем отношении к полученной продукции. Овчинный промысел давал исходное сырье для шубного промысла. При крупных овчинных заведениях стали открывать шубные мастерские. Одновременно такие мастерские возникали как самостоятельные предприятия в районах мелкотоварного овчинного производства. В них появилось важнейшее техническое нововведение — ручная или ножная швейная машинка. Мелкому овчиннику ее приобретение было недоступно. В таких условиях мелкие овчинники оказались подчиненными шубным мастерским, на которые и стали работать⁵⁰¹.

В шерстобитно-пимокатных промыслах отделение производства от жилья было редким явлением. Как правило, в жилой избе устанавливались плита с

⁵⁰¹ ГААК, ф. 132, оп. 1, д. 3, л. 48.

одним-двумя котлами для замочки пимов, широкая скамья для катания, решетка у стены для отсева из шерсти пыли, лук и биток для взбивания шерсти на решетке. Лук представлял собой длинный шест с натянутой струной, выделанной из овечьих кишок. С помощью битка струна приводилась в колебательное движение⁵⁰². Атмосфера в таких мастерских была тяжелой⁵⁰³.

В производстве валяной обуви обозначилось несколько операций, которые в мелких мастерских не выделялись в самостоятельные, а выполнялись последовательно одним и тем же мастером. Чтобы получить нужный размер обуви, мастер вырезал из клеенки форму, вдвое его превышавшую. По ней обводил рабочий контур, на который накладывал слой шерсти и выравнивал до образования войлока. После этого начиналась следующая операция. Мастер сгибал войлок вдвое, между половинками прокладывал клеенку, выкладывал подошву и катал до тех пор, пока края войлока не сваяются, и не получится черновой неотделанный сапог. Сапог он обливал кипятком и укатывал до полной усадки шерсти. Затем в течение часа проводил обработку валенок в котлах с кипящей водой, после чего укатывал их до настоящих размеров. Просушка, очистка от ворса завершали длительный и трудоемкий процесс изготовления валяной обуви.

Войлок и сукна катали ранней весной или осенью. Решетки, на которых укатывалась в войлок взбитая, положенная ровным слоем шерсть, устанавливались над выдолбленным из целого дерева корытом, наполненным водой. Во время катания шерсть мочили водой с мылом. Катали руками, равномерно сминая слой шерсти до тех пор, пока он не превращался в плотный, прочный войлок. Выкатанные сукна тщательно стирали с мылом, расстилали на решетках и скатывали. Когда кусок сукна укатывался на одну треть длины, сукно делалось мягким, плотным и теплым.

Застойное состояние техники, примитивность процесса производства

⁵⁰² ГАИО, ф. 293, оп. 1, д. 637, л. 156.

⁵⁰³ Материалы для изучения..., вып. 1. Спб., 1888, с. 227.

были особенно характерны для коврового производства. Консервативность техники в ковровом промысле обуславливалась не только стремлением избежать лишних затрат, но и большой ролью приобретаемых с детских лет производственных навыков ручного труда. Обучать ковровому промыслу начинали с 7—8 лет. К 14—15 годам девушки постигали все секреты этого сложного ремесла, а в дальнейшем навыки ручного труда, закрепленные многолетней практикой, приобретали в значительной степени характер механических рефлекторных движений. Поэтому всякое изменение техники встречалось настороженно, трудно приживалось. «Как производилось тканье сто лет назад, так точно производится оно и нынче, только размер производства увеличился, благодаря увеличению потребностей», — писал Н. В. Шелгунов во время поездки по Сибири в начале пореформенного периода⁵⁰⁴. В неизменном виде вошел станок тюменских ковровщиц и в XX век.

Крестьянская «фабрика» по производству ковров состояла из одного самодельного деревянного станка и имелась почти в каждой семье. Станок был рассчитан на работу только одного человека. Вдоль станка между двумя валами на равном расстоянии друг от друга натягивались нити основы. Через нее, начиная ковер, мастерица несколько раз пропускала челноком уток, скрепляя таким образом нити основы. В дальнейшем на основу непрерывными рядами навязывались соответственно узору нарезанные кусочками шерстяные нитки различных цветов. После каждого ряда пропускалась нить утка, а ряды бердо плотно приколачивались друг к другу.

Деревянное бердо напоминало большой гребень, имеющий с двух сторон спинки и закрепленный в тяжелой деревянной оправе. Бердо подвешивалось к верхней перекладке станка и соответствовало ширине ковра. Между его зубьями пропускались нити основы. С помощью тяжелого берда коврику придавалась плотность, а также выравнивались ряды ворса и утка на основе. Готовая часть ковра наворачивалась на вал, который устанавливался в

⁵⁰⁴ Шелгунов Н. В. Сибирь по большой дороге. — Русское слово. 1863, февраль, с. 9.

передней части станка. Это затрудняло процесс производства, особенно больших ковров. Чем толще становился вал от готовой части ковра, тем сильнее приходилось мастерице нагибаться над станком, тянуться к рабочей части основы⁵⁰⁵. В технике коврового промысла бердо играло большую роль. Для производства ковров различной ширины и плотности требовались бердо соответствующей ширины с различным расстоянием между зубьями. Чем меньше были отверстия между зубцами берда, тем более высокой плотности мог быть соткан ковер. Свойства материала, из которого делались бердо, определяли предел их дальнейшего усовершенствования. Тонкие деревянные зубья не выдерживали нагрузки, ломались. Это препятствовало изготовлению ковров повышенной плотности. Возможность иметь бердо, рассчитанные на ковры различной ширины и плотности, определялась экономическим положением мелкого производителя и, в свою очередь, способствовала его выделению среди других производителей.

Кроме ковров, крестьяне ткали сукна, половики, холсты для белья, тик-сарпинку (пестрядь). Ткацкий станок (кросна) представлял собой два продольных бруска, укрепленных на четырех ножках. Продолжением ножек шли вверх столбы, называемые спереди пришивальными, а сзади навойными⁵⁰⁶. Основные детали конструкции таких станков сохранялись во всех регионах Сибири (рис. 3) и в упрощенной форме вошли в станок для тканья сит. Непременной принадлежностью ткацкого производства были самопряхи, прялки, гребни, чесалки, скально, бердо, челноки с цевками, веретена, тюрюки, навойки.

⁵⁰⁵ **Давыдов И.** Тюменские ковровщицы. Тюмень, 1956, с. 27.

⁵⁰⁶ ГАИО, ф. 293, оп. 1, д. 637, л. 28.

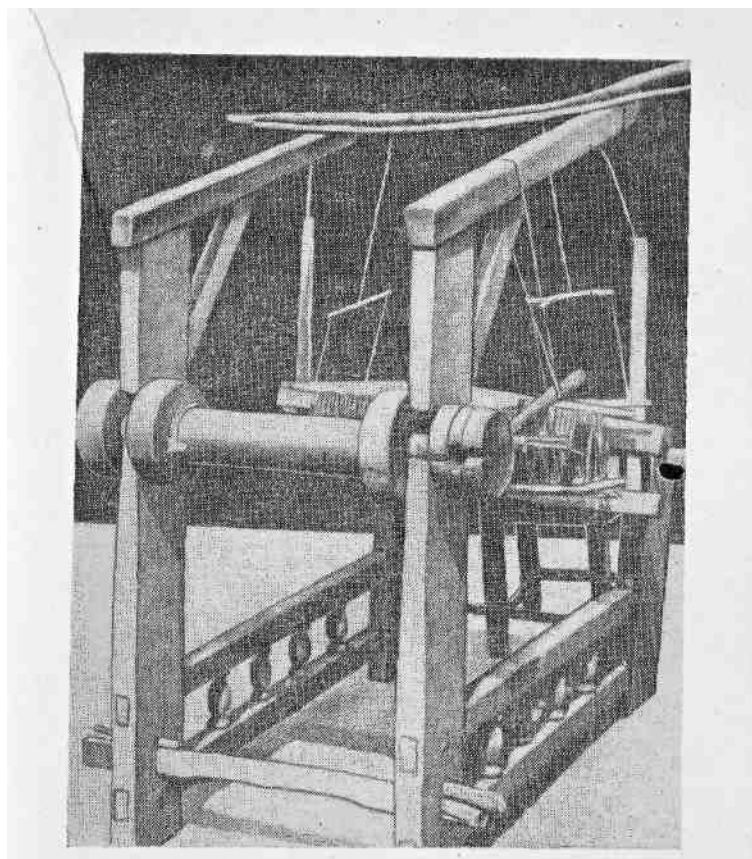


Рис. 3. Ткацкий станок (Алтай, XIX в.; фототека МНИИХП, № 27825).

В деревообрабатывающих промыслах способ производства был также примитивен. У современников сложилось мнение, будто «это занятие не требует ни дорогих инструментов, ни особых помещений»⁵⁰⁷. В действительности же характер материальной части мелкого промышленника определяло стремление к максимальному ограничению затрат. Работали в жилых помещениях, в сараях, под навесом, в теплые дни — прямо во дворе. Бондари, дужники, колесники стремились максимально использовать летние месяцы, чтобы заготовить материал для его обработки зимой. Зажиточные колесники имели отдельные от жилья мастерские, оборудованные специальными приспособлениями (рис. 4). Для загибания колесных ободьев, полозьев устанавливали так называемый ободник, или балу. Ободник представлял собой толстую деревянную подушку с высеченным на ней выпуклым полукругом, разрезанным с одной стороны. Конец обода или

⁵⁰⁷ **Материалы** по исследованию землепользования и хозяйственного быта сельского населения Иркутской и Енисейской губерний, т. II, вып. 4. М., 1890, с. 360.

полоза вставлялся в разрез и наглухо закреплялся клиньями. К другому свободному концу привязывался ворот, с помощью которого распаренная лесина загибалась по полукругу балы. Концы загнутого обода связывались и оставлялись до полной просушки⁵⁰⁸.

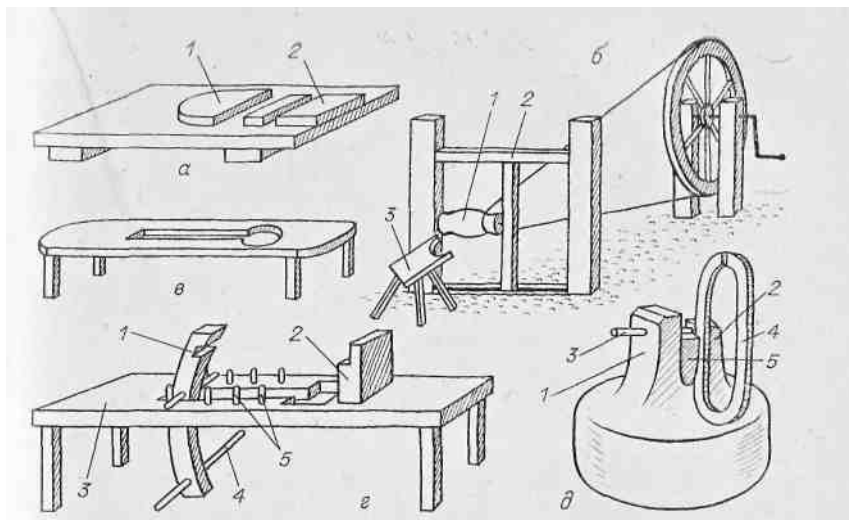


Рис 4. Оборудование мастерской зажиточного колесника (сёла Вознесенское и Шушенское Минусинского округа Енисейской губернии, 1891 г.; ГАИО, ф. 293, оп. 1, д. 637, л. 68, 115).

а — ободник, или бала: 1 — выпуклый полукруг, по которому загибалась лесина, 2 — разрез, в который вставлялся конец лесины; б — токарный станок: 1 — вытачиваемая трубица, 2 — подвижной брусок с железным шпилем для вращения трубицы, 3 — скамейка для опоры руки мастера; в — верстак; г — станок для отSTRUГивания спиц: 1, 2 — зарубки, в которые вкладывались концы спицы, 3 — рабочее место мастера, 4 — деревянный стержень для упора ног, 5 — зарубки для коротких спиц; д — чурка: 1, 2 — рабочие части, 3 — деревянный стержень, 4 — обод, 5 — клин для укрепления обода.

Для обSTRUГивания спиц устанавливались станки, а для обделывания ободьев, трубиц, а также сборки целого колеса — верстаки. В специальном приспособлении — чурке — колесники спиливали концы ободьев, обрабатывали их с внутренней стороны, просверливали отверстия для ступиц. На токарном станке вытачивали колесные трубицы и наводили по ним и вдоль обода полоски. Большое колесо приводили в движение вручную. При помощи шнура оно вращало кусок дерева, к нему мастер приставлял стальной резец и вытачивал трубицу.

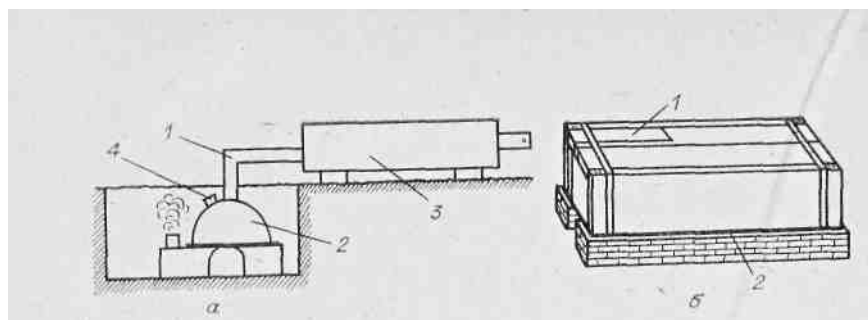
Инструменты токаря (шершебель с прямой и полукруглой колодкой, зынзубель с полукруглой колодкой, стружок, циркуль, напарье, рашпиль,

⁵⁰⁸ ГАИО, ф. 293, оп. 1, д. 637, л. 65 об., 67 об., 114.

подпилок, цикля, резцы, лопаша, наструг) изготовляли местные кузнецы⁵⁰⁹. Чтобы сократить расходы, некоторые орудия ремесленники полностью делали сами, у других же — только деревянные части.

Экономический достаток колесников сказывался и в том, как готовилось сырье для загибания. Малосостоятельные колесники распаривали брусья для ободьев в банях или больших деревянных колодах, воду в которых кипятили раскаленными камнями. Если и сооружались парни, то самой примитивной конструкции. Например, парня крестьянина Песегова из с. Шушенского (1891 г.) представляла собой землянку с печью-каменкой. Через отверстие сверху на раскаленные камни лили воду. Распариваемый лес помещали под потолком землянки на перекладинах. Для подтапливания каменки и подбрасывания дров хозяин проникал в землянку по крутому спуску через небольшое отверстие, каждый раз рискуя, так как парня была наполнена горячим паром и дымом⁵¹⁰.

В этом же селе парни зажиточных колесников имели технические усовершенствования (рис. 5). Парня Харитона Черкашина представляла собой плотный, скрепленный железными полосами деревянный ящик, дном которого служил чугунный лист. Ящик устанавливался на кирпичную печь и наполнялся водой. Брусья закладывались в парню через отверстие в верхней стенке, задвигаемое крышкой. Колесник Губанов распаривал ободья паром, который подводился в парню из парового котла — деревянной колоды, примазанной глиной к чугунной плите кирпичной печи. Вода в колоду наливалась через устроенную в ней сверху трубу.



⁵⁰⁹ Там же, л. 70.

⁵¹⁰ Там же, л. 65 об., 71.

Рис. 5. Парни зажиточных колесников с. Шушенского Минусинского округа Енисейской губернии (ГАИО, ф. 293, оп. 1, д. 637, л. 70, 71).

а — Губанова: 1 — паровая труба, 2 — котел, 3 — парня, 4 — труба для поступления в котел воды; б — Черкашина: 1 — отверстие для закладки брусьев, 2 — дно парни.

В рогожно-мочальном промысле обе последовательно сменяемые операции (заготовка мочала и тканье рогож) сохраняли на протяжении веков неизменность производственных приемов, хотя сам промысел вышел в пореформенный период за рамки местных рынков сбыта. Процесс производства мочала требовал от производителя больших затрат, наличия в хозяйстве рабочих лошадей. В ходе специализации сложилось два способа изготовления мочала. Первый существовал в Пелымском крае Тобольской губернии и состоял в том, что весной с лип сдирали кору и погружали в мочище (речки, озера, болотные ямы). Осенью размокшие волокна (мочало) отдирали от наружной твердой части коры, просушивали, связывали пучками. При этом способе работник в самый разгар весенних полевых работ на 3—4 недели отрывался от земледелия. Вторым способом сложился в Туринском крае Тобольской губернии. Срубленные стволы липы вместе с корой (лутошки) вывозили осенью и зимой ближе к жилью. В мае их мочили, в июле с вынутых из воды стволов сдирали лубки и опускали в воду до осени. Осенью их вынимали из воды, отделяли мочала, просушивали. При втором способе заготовка мочала обходилась вдвое дороже, но труд затрачивался в то время, когда крестьянин был свободен от земледельческих работ⁵¹¹.

Большинство рогожников не имели специальных мастерских и ткали рогожи в жилых избах. Лишь у буржуазной верхушки промышленников были для этого специальные помещения. Мастера работали стоя за большими станами, на которых основа располагалась вертикально, а уток — горизонтально. Станок изготовляли сами хозяева, покупали только бердо. Единственным приспособлением, облегчающим труд мастера, служил

⁵¹¹ **Носов И. Н.** Объяснение коллекции по кустарному делу. — Ежегодник Тобольского губернского музея, вып. VI. Тобольск, 1896, с. 9; **Материалы** для изучения..., вып. XI. Спб., 1891, с. 386.

вращающийся вал, с помощью которого основа спускалась, и мастер мог работать на одной высоте. Уток удерживался руками и прибывался опускающимся сверху тяжелым бердом. При таком несовершенном стане работа шла очень медленно, производительность труда была низкой. Изнурительный труд продолжался 13–14 часов в сутки.

Технически несложные дегтярное и смолокурное производства требовали значительных затрат на оборудование. Основные расходы шли на приобретение железного или чугунного котла и были непосильны мелкому промышленнику. Малосостоятельные дегтяри и смолокуры производили сухую перегонку в ямах. Ямы конической формы рыли на крутых косогорах, оврагах. Сооружали два типа ям: без выхода и с выходом. У первых на дне выкапывали углубление (подъемник), который прикрывали крышкой с отверстием. Он предназначался для стока смолы и дегтя. У вторых по наклонной деревянной трубке смолу выводили из подъемника в подставленную посуду. Для сокращения расходов на сооружение ямы некоторые дегтяри и смолокуры совсем не делали подъемников, а выпускали готовый продукт через трубу, которую помещали верхним краем под дно ямы. Яму загружали смольем, снаружи обкладывали хвоей, соломой, землей. Смолье зажигали через отверстия, которые закрывали как только огонь распространится по сырью⁵¹². Незначительных затрат требовали так называемые «верховые» ямы — квадратные срубы, обмазанные для предохранения от пожара толстым слоем глины, и кубы, сложенные из кирпича (рис. 6). Железные или чугунные котлы были дороги и доступны немногим. Дегтяри и смолокуры прибегали к коллективной покупке и эксплуатации котлов. Возникало артельное производство. Неравенство промышленников в артелях определялось долей внесенного капитала на приобретение котла, наличием или отсутствием лошади и другими экономическими факторами.

⁵¹² Молодых И. А., Кулаков П. Е. Иллюстрированное описание быта сельского населения Иркутской губернии. Спб., 1896, с. 215; ГАИО, ф. 293, оп. 1, д. 637, л. 129.



Рис. 6. Смолокурение в печах (В кн.: **Головачев П. М.** Сибирь. Природа, люди, жизнь. 2-е изд. М., 1905, с. 237).

Крупные дегтярные заводы с казанной, паровой гонкой принадлежали зажиточным крестьянам. Их производительность поднималась выше, чем в мелком производстве, сырье давало вдвое больше продукции. Экономическая рентабельность смолокуренного и дегтярного промыслов во многом зависела от того, обладал ли кустарь лошадью. Заготовка осмола проводилась осенью до выпадения снега, а бересты — весной, пока береста легко отдиралась от дерева. Дорог был каждый день. Заготовленное сырье подвозилось к месту производства и укладывалось в большие кучи, чтобы зимой не потребовалось значительной затраты труда на расчистку сырья от снега.

Несмотря на простоту и почти полное отсутствие оборудования, даже ямный способ гонки смолы и дегтя оставался недоступным безлошадным кустарям. Для доставки заготовленной бересты в двухсаженную яму нужны были четыре рабочих дня и восемь лошадей⁵¹³. Безлошадный кустарь должен был нанимать лошадь, что удорожало производство.

Ограниченные экономические возможности сдерживали внедрение в дегтярное и смолокуренное производства дополнительных приспособлений для добывания ценных побочных продуктов: скипидара, древесного спирта, уксусной кислоты, серы (живицы). Крестьяне-смолокуры вели промысел нерентабельно. В лучшем случае кроме смолы получали древесный уголь. Другие побочные продукты не утилизировались.

⁵¹³ **Материалы** для изучения..., вып. XI, с. 402.

Значительных затрат требовало сооружение мельницы. Строительство мельницы было доступно только зажиточным крестьянам, степень экономического достатка определяла тип мельницы, характер ее оборудования. Мощность мельницы выражалась количеством поставов (постав — пара жерновов), перемалывающих зерно. В соответствии с этим крестьянские мельницы подразделялись на одно-, двух-, трех- и четырехпоставные. Главный расход при устройстве мельницы шел на приобретение жерновов. Последние привозили с Урала, стоили они дорого. Пара жерновов обходилась в сумму от 80 до 100 руб.⁵¹⁴ На сооружение ветряной мельницы с одним поставом в Тюкалинском округе затрачивалось до 200 руб., в Тюменском — до 75 руб. (без жерновов)⁵¹⁵. Крестьяне строили ветряные мельницы двух типов: с вращающейся вместе с крыльями крышей и с избушкой, вращающейся на столбе, проходящем через нее и укрепленном в почве. Работали ветряные мельницы только при большом напоре ветра, производительность их была незначительна. Часто, особенно летом, ветряные мельницы месяцами стояли без движения.

Водяные мельницы по конструкции делились на колесчатые, пошвенные, подливные, мутовки, турбинные. Строительство водяной мельницы обходилось еще дороже. Кроме дорогостоящих жерновов здесь требовалось возведение обширного здания мельницы (обычно в два этажа) и плотины для регулирования запаса воды. Крестьянские общества взимали арендную плату за земли, отданные под мельницы, или выговаривали себе право на понижение платы при помолу, помол вне очереди. Средняя арендная плата обществу за мельницы в Иркутской губернии колебалась от 1 р. 20 к. до 6 р. 80 к., а в Алтайском округе поднималась до 60 руб.⁵¹⁶ Как правило, водяные мельницы принадлежали социальной верхушке. Поставом и конструкцией колеса отличались от обыкновенной водяной мельницы-мутовки,

⁵¹⁴ Там же, вып. II. Спб., 1889, с. 20; вып. XIX, с. 246.

⁵¹⁵ Там же, вып. II, с. 20; вып. XIX, с. 246.

⁵¹⁶ **Материалы** по исследованию арендного хозяйства в Алтайском округе, т. 1. Барнаул, 1896, с. 93.

обладавшие малой производительностью. Чтобы сократить расходы на сооружение мельницы, менее состоятельные крестьяне устраивали мутовки на льду рек. Такие мельницы действовали только в зимнее время. Мутовки, работавшие весной, назывались вешняками. Они устраивались без плотины, мололи зерно только в то время, когда вода в реках поднималась до нужной высоты.

Зажиточные крестьяне соединяли водяные мельницы с круподерками, маслобойнями, что ставило их в более выгодные условия по сравнению с другими мельниками: расширялась граница тяготения окрестного населения к мельнице, обеспечивалась загрузка предприятий в течение года, повышалась степень эксплуатации рабочих.

Мукомольни, стоящие на мануфактурной стадии, принадлежали обычно купцам. Они были оснащены лучшим оборудованием, выделялись размерами зданий, объемом производства. Описание мукомолен-мануфактур оставил С. П. Швецов: «Обыкновенно завод представляет собой более или менее обширное деревянное здание, удлиненной формы, в три-четыре этажа, не считая подвального, где расположены водяные колеса, устроены склады муки, мешков и прочее. В первом этаже размещены в один или два этапа вальцы; в остальных, соединенных с нижним системой элеваторов, счеточные, куклеотборные, самовейные машины, сита и прочее. Все эти машины соединены между собой сетью передаточных ремней, проходящих через все этажи, начиная с самого нижнего. В каждом этаже боковые стены имеют ряд окон и каждый должен быть соединен с другими этажами двумя лестницами-выходами»⁵¹⁷.

Значительные затраты на устройство и поддержание мельницы в рабочем состоянии привели к возникновению артельной формы их эксплуатации. Артели составлялись из двух и более лиц с неравными экономическими возможностями, часто из родственников⁵¹⁸. Права каждого члена такой

⁵¹⁷ **Материалы** по исследованию арендного хозяйства..., т. 1, с. 108.

⁵¹⁸ **ТФ ГАТО**, ф. 152, оп. 47, д. 1, л. 619—742.

артели определялись числом паев. Из наиболее экономически состоятельных, ловких членов артели выходили предприниматели, которые откупались от других пайщиков и вели производство на капиталистической основе.

Во второй половине XIX в. в Сибири ветряные мельницы преобладали в некоторых волостях Ишимского и Тобольского округов Тобольской губернии, сосуществовали ветряные и водяные мельницы в других округах этой губернии, не было ветряных мельниц в Енисейской, Иркутской губерниях, в некоторых округах Томской губернии и в Амурской области, водяные мельницы преобладали в Тобольском округе Тобольской губернии, на Алтае, в Забайкалье⁵¹⁹.

В гончарном производстве главное оборудование составляли горн для обжигания глиняных заготовок и гончарный круг. Способ обжигания определял внешний вид и качество изделий, а устройство гончарного круга (ручной или ножной) – производительность мастера (рис. 7).

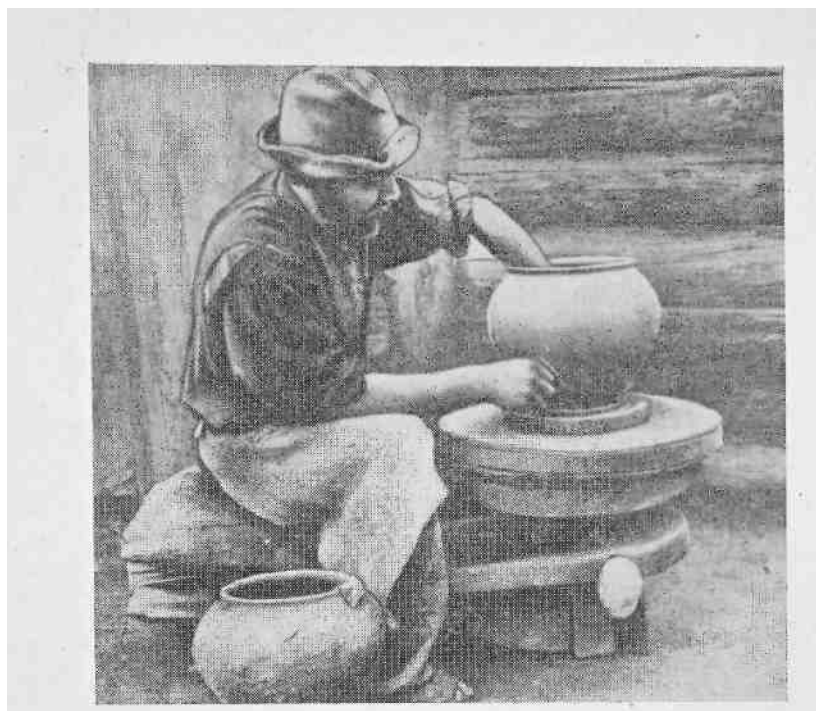


Рис. 7. Кустарь-горшечник (Енисейская губерния, с. Атамановское, конец XIX в.; Фонды ККМ, № 1192).

⁵¹⁹ **Изучение** материальной культуры русского населения Сибири (XVIII—XX вв.) / А. А. Лебедева, В. А. Липинская, Л. М. Сабурова и др. — В кн.: Проблемы изучения материальной культуры русского населения Сибири. М., 1974, с. 45.

В примитивных докапиталистических формах производства неглазурованной посуды особых горнов для обжигания не было. Глину с песком замешивали, вытаптывали прямо во дворе, а в зимнее время — на полу жилой избы. Формовку посуды производили на ручном станке, который изготовлял сам мастер. Обжигали заготовки в обыкновенной русской печи, после топки по хозяйственной надобности.

Состоятельные гончары имели отдельные мастерские. Для этих целей либо приспособляли хозяйственные пристройки, либо выстраивали специальные помещения. В первом случае во избежание пожара горны выносили на огород или окраины селения, во втором — устраивали в мастерской. Отдельные мастерские имели в 80-х гг. гончары Гавриловского, Зыряновского, Сузунского, Риддерского, Салаирского, Павловского и Змеиногорского горнозаводских селений Алтая. Из 33 гончарных заведений, по которым есть сведения, шесть занимали площадь до 3 кв. саж., 17 — от 4 до 5,5 кв. саж. Среди мелких гончарных заведений выделялись мастерские со значительной рабочей площадью — от 18 до 78 кв. саж. Такие заведения составляли десятую часть от всех гончарных заведений названных горнозаводских селений Алтая. Их владельцы сдавали заведения в аренду кустарям. Так, в гончарном заведении М. Т. Подкутина кроме хозяина работали еще четыре гончара. Хозяин обжигал в год 12 печей посуды, расходовал 2 пуда глета и 1,5 куб. саж. дров. Один из арендаторов по производству посуды, расходу глета и дров стоял на его уровне, а остальные обжигали по 6 печей заготовок, покупали по 1 пуду глета и по 3/4 куб. саж. дров. Таково же было соотношение выпускаемой продукции и потребляемого сырья между другими 13 хозяевами гончарных заведений и работающими в них 24 гончарами: 10 из работающих в чужих заведениях гончаров по уровню производства приближались к хозяевам, а остальные значительно им уступали⁵²⁰.

Зажиточные кустары имели усовершенствованные гончарные мастерские

⁵²⁰ Подсчитано по данным: ГААК, ф. 3, оп. 1, д. 525, л. 19—33, 74-75.

со специальным оборудованием: ножными станками для формовки, жерновом, размалывающим глазурную смесь, ящиком для подготовки глины, сушильными стеллажами, печью для тепла и горном для обжигания.

Одним из показателей экономической состоятельности гончара являлся горн (рис. 8). В мелких гончарных заведениях устраивались открытые горны, представлявшие собой вырытую в земле яму, обмазанную глиной. Дно ямы закрывалось решетчатым сводом, под которым помещалась топка. Открытые горны были экономически невыгодны, так как требовали большого количества топлива, а высокая температура обжига в них не достигалась. Такие горны давали много брака.

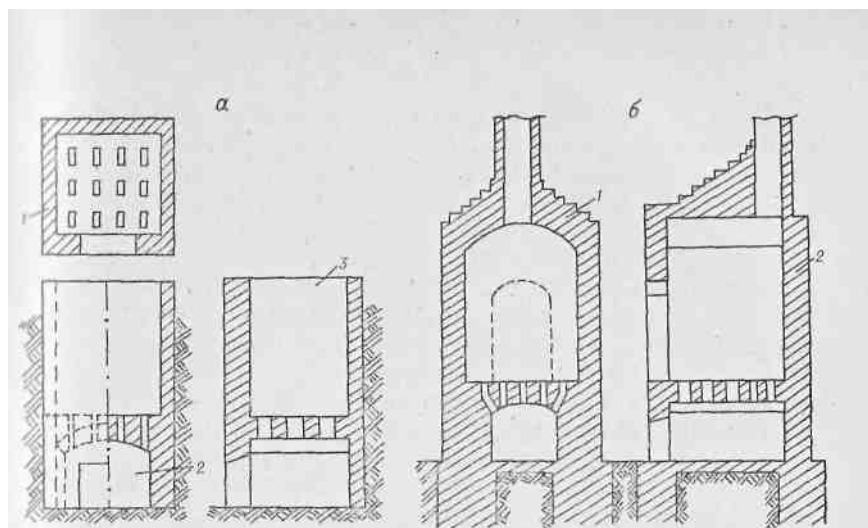


Рис. 8. Горны для обжига гончарных изделий (В кн.: **Отчеты** по обследованию гончарного, ткацкого и кожевенного кустарных промыслов..., с. 24, 29).

а — открытый: 1 — горизонтальный разрез, 2 — прямой, 3 — разрез сбоку;
б — закрытый: 1 — прямой разрез, 2 — боковой разрез.

Горн со сводом имел ряд преимуществ по сравнению с горном открытого типа. Он представлял собой закрытую камеру с трубой около задней стенки. Снизу был устроен очаг, соединенный с камерой специальными теплопроводными каналами. Тепло, поступавшее к месту обжига, не уходило сразу в атмосферу, а задерживалось в камере. Это давало экономию топлива, а отрегулированная тяга позволяла получить более высокую температуру и равномерный обжиг. Закрытый горн обладал большей экономичностью. Он позволял избежать сезонности производства, что было главным недостатком

горна открытого типа, в котором условия, необходимые для обжига, могли быть получены только в теплое время года. Не случайно свертывание гончарного производства началось именно там, где применялись горны открытого типа.

Самым уязвимым звеном в технике гончарного производства была глазуровка посуды. Гончары не обладали нужными знаниями о химическом составе кустарной глазури, о его влиянии на способы покрытия. Для глазури употребляли ограниченные виды сырья: сурик, стекло, пережженный свинец, глет, медную окалину. Предпочтение отдавали сурику с добавлением стекла. Способы глазуровки нередко заимствовались у переселенцев. На Алтае и в Восточной Сибири был распространен мокрый способ, характерный для украинских гончаров, и сухой способ, применявшийся в большинстве губерний Европейской России⁵²¹. Первый заключался в том, что обожженные заготовки погружались в раствор глазури, что определяло ее равномерное распределение по поверхности. При плохом качестве обжига получался тонкий слой покрытия. В огне он всасывался в черепок, отчего на поверхности изделия появлялись матовые полосы и пятна. При сухом способе черепок обмазывался дегтем, а затем через сито покрывался порошком сурика или свинца. Глазурь получалась блестящей, но по поверхности распределялась неравномерно⁵²².

В технике кирпичного производства главным было устройство печей для обжига и сарая. Зажиточные кустари устраивали вместительные сараи с подмостками для сырых кирпичей, хорошо продуваемые сквозным ветром и защищенные от дождя. При сараях сооружали печи для обжигания, в которых на каждую операцию помещалось до 3 тыс. шт. Строительство такого сарая обходилось в сумму от 50 до 100 руб., печи — от 20 до 40

⁵²¹ **Соколов А.** Гончарное производство. — В кн.: Кустарная промышленность России, т. 1. Спб., 1913, с. 163: **Отчеты** по обследованию гончарного, ткацкого и кожевенного кустарных промыслов, произведенному в 1912 г. в отдельных районах Томской губернии. Томск, 1913, с. 25; **ГАИО**, ф. 293, оп. 1, д. 633, л. 7.

⁵²² **ГАИО**, ф. 293, оп. 1, д. 633, л. 7.

руб.⁵²³

Подобные затраты были недоступны мелким производителям. Последние обходились без специальных печей. Обжигали кирпич в ямах, а чаще всего ограничивались производством кирпича-сырца, который просушивали в примитивных сараях, сделанных из жердей и покрытых корьем или соломой. Глину добывали кайлом и лопатой, вывозили на тачке с тяжелым колесом, месили в ямах ногами, укладывали в деревянные формы. Господство ручного труда, примитивность техники характерны для кирпичного производства даже в пригородных районах, о чем свидетельствует сохранившееся описание кирпичных заводов, расположенных близ Томска: «Глину мнут рабочие собственными ногами, снимая исподнее платье; формовкой и правкою кирпичей (ручным способом) занимаются почти исключительно бабы. Кирпичи выходят большей частью неровные, неуклюжие. При ненастной погоде они очень медленно сохнут. К обжигу не могут приступить раньше августа»⁵²⁴.

Среди разрозненных сведений о технике кузнечного промысла выделяется дошедшее до нас описание гвоздарни с чертежами оборудования, принадлежавшей торгующему крестьянину с. Таштыпского Минусинского округа Енисейской губернии Дмитрию Иванову, сделанное в 1891 г. Экономический достаток владельца проявился в том, что заведение находилось в приспособленном помещении, а молот и кузнечный мех приводились в движение силой падающей на наливное колесо воды. Четырехгранный вал колеса проходил через все заведение и оканчивался чугунной зубчаткой. При своем вращении колесо касалось черенка молота, который бил по наковальне. Мех, раздувавший угли в горне, приводился в движение зубцами и особым приспособлением, укрепленным на том же валу. Ковка гвоздей производилась следующим образом: раскалив докрасна приготовленный прут железа, мастер брал его щипцами, клал на наковальню

⁵²³ Там же, д. 638, л. 100.

⁵²⁴ **Флоринский М. В.** Заметки и воспоминания. — Русская старина, 1906, № 5, с. 293.

под приведенный в движение молот и, поворачивая, обрабатывал до тех пор, пока конец прута не принимал форму гвоздя. Обработанную часть прута мастер отрубал и делал на ней шляпку ручным молотом.

Капиталистический характер заведения проявлялся не только в технических усовершенствованиях, но и в том, что работал в мастерской не сам хозяин, а наемный мастер на условиях сдельной оплаты⁵²⁵.

Изменения в технике стимулировались прежде всего развитием капитализма вширь, переселениями. Постоянный приток переселенцев способствовал появлению орудий труда, бытовавших в местах выхода новоселов. Старожилы осваивали их, а переселенцы создавали промышленные заведения с учетом опыта старожилов и естественно-географических условий новых мест водворения. Развитие капитализма вглубь, укрепление межобластных связей, вызванное увеличением емкости внутреннего рынка, углубляло этот процесс: происходили обмен производственным опытом, смешение навыков и приемов обработки материалов, характерных для мелких производителей различных промысловых районов. Нехватка и удорожание сырья, изменения рыночной конъюнктуры, новые веяния в хозяйстве и быту также нарушали традиционные приемы обработки, вызывали некоторые изменения техники крестьянского производства. По техническим усовершенствованиям оставались в рамках существующего способа производства. Силы и средства мелких производителей ослаблялись феодально-крепостническими пережитками. Выгодами от усовершенствования орудий, как правило, могли пользоваться только зажиточные «кустари», так как всякое продвижение в технике вызывало дополнительные затраты.

НАРОДНОЕ ТВОРЧЕСТВО В КРЕСТЬЯНСКИХ ПРОМЫСЛАХ

Народное творчество в крестьянских промыслах пореформенной Сибири

⁵²⁵ ГАИО, ф. 293, оп. 1, д. 637, л. 38, 38 об.–39 об.

до сих пор не привлекало внимания историков. По этому вопросу нет не только специальных работ, но даже статей. Только общие работы по этнографии русского населения отдельных районов Сибири содержат сведения о некоторых сторонах народного творчества в мелкой промышленности⁵²⁶. Значительным вкладом в историографию этого вопроса для дореформенного периода является монография М. М. Громыко⁵²⁷. Исследуя трудовые традиции, навыки и приемы русских крестьян XVIII — первой половины XIX в. в основных отраслях крестьянского хозяйства: земледелии, скотоводстве, крестьянских промыслах, автор вводит в научный оборот этнографический материал о материальной культуре крестьянства, об элементах творчества, внесенных в нее мелкими промышленниками. О повседневном народном творчестве сибирского промыслового крестьянства, проявлявшемся в хозяйственной жизни и частном быту, сохранилось очень мало сведений в архивах. Среди архивных документов почти не встречается таких, которые бы прямо свидетельствовали о бытовой и художественной стороне крестьянской промышленности, но имеются материалы, которые косвенно способствуют изучению почти исчезнувшего и забытого крестьянского искусства. Некоторые образцы кустарных промыслов сохранились в Государственном музее этнографии народов СССР в Ленинграде, в Институте этнографии АН СССР, Научно-исследовательском институте художественных промыслов, в краеведческих музеях Сибири.

В музейных экспонатах кустарных изделий, сохранившихся в натуре или на фотографиях, запечатлены отдельные стороны народного творчества, по ним можно судить о выдумке, наблюдательности, декоративном чутье и технической сноровке крестьянских мастеров. Крестьянская жизнь «была наполнена своеобразным и подлинным реализованным и закрепленным в

⁵²⁶ Каплан Н. И. Очерки по народному искусству Алтая. М., 1961; Сабурова Л. М. Культура и быт русского населения Приангарья. Л., 1967; Этнография русского населения Сибири и Средней Азии. М., 1969; Быт и искусство русского населения Восточной Сибири Ч. I. Приангарье. Новосибирск, 1971; ч. II. Забайкалье. Новосибирск, 1975; Проблемы изучения материальной культуры русского населения Сибири. М., 1974.

⁵²⁷ Громыко М. М. Трудовые традиции русских крестьян Сибири (XVIII — первая половина XIX в.). Новосибирск, 1975.

быту искусством»⁵²⁸. Вещественный быт крестьян: жилище, обстановка, орудия труда, средства передвижения, одежда и обувь, музыкальные инструменты, детские игрушки — выступает той реальной основой, в которой проявлялось техническое и художественное творчество крестьянских мастеров. Многие сохранившиеся вещи несложного крестьянского уклада знакомят нас с коллективным художественным творчеством и творчеством отдельных безымянных мастеров-ремесленников и кустарей. «От яркой расписной зыбки до резного намогильного креста — сопутствовал художественный труд жизни крестьянской»⁵²⁹.

Изучение проявлений народного творчества в крестьянской промышленности пореформенного периода позволяет расширить общие представления о разрушении капитализмом народного творчества в мелких промыслах, о стандартизации изделий крестьянской промышленности, уничтожении целых отраслей мелкого производства. Вместе с тем это дает возможность проследить сохранившиеся в сельской промышленности Сибири традиции коллективного творчества мелких производителей. Значительный интерес представляет и такая сторона народного творчества крестьянских промыслов, как взаимодействие культур русского старожильческого населения и переселенцев, выходцев из различных районов Европейской России, а также местных народностей.

Крестьянская промышленность удовлетворяла разнообразные потребности повседневной жизни сельского населения. При этом осваивались различные материалы и прежде всего дерево, которым так изобиловала Сибирь. Сосна, кедр, лиственница, береза — наиболее распространенные в Сибири лесные породы — давали прекрасный материал для плотничного, столярного и токарного дела. Выбор лесной породы варьировался кустарями в зависимости от характера и назначения изготавливаемого предмета. Сосна хорошо поддавалась любой обработке,

⁵²⁸ **Воронов В.** Крестьянское искусство. М., 1924, с. 12.

⁵²⁹ Там же, с. 23.

давала чистую и гладкую поверхность, пригодную для резьбы. Для крупной деревянной посуды кустари предпочитали так называемый «кондовый» лес. Его древесина отличалась мелкослоистостью, смолистостью, красивым желтоватым цветом⁵³⁰. Береза с ее белой, твердой, упругой древесиной служила прекрасным материалом для выделывания предметов, украшавшихся резьбой. Для обработки каждой лесной породы требовались определенные навыки, они усваивались коллективным опытом, который трудовое население Сибири передавало из поколения в поколение. В результате вырабатывался длинный ряд своеобразных технических приемов, навыков в обработке различных пород дерева, которые изменялись, варьировались в соответствии с назначением вещи, вкусом потребителя, сохраняя при этой стойкие элементы технического творчества.

Практические навыки художественного мастерства сибирских плотников проявились прежде всего в народном зодчестве: в планировке и застройке деревень и сел, постройке крестьянских усадеб, изб, крыш, оконных наличников, крылец и ворот⁵³¹. Тот факт, что по бескрайним просторам Сибири в крестьянском жилище повторялись характерные элементы народного зодчества, свидетельствует о широком применении услуг плотницких артелей, состоящих из мастеров различных специальностей и обладающих необходимыми знаниями, умениями и навыками.

Исследователи начала XX в., оставившие короткие заметки о традиционном деревянном зодчестве, отмечают, что крестьянские дома высоки, срублены в «обло» из крупного леса, покрыты двускатными крышами⁵³². Е. А. Ащепков, изучавший архитектуру старинных русских построек, описал различные типы изб: изба «клетью», двухэтажная клеть, изба «связью», пятистенка, крестовая изба, двойные и тройные дома, построенные из огромных бревен лиственницы или кедра и сохранившиеся

⁵³⁰ **Материалы** для изучения..., вып. I, с. 216.

⁵³¹ **Ащепков Е. А.** Русское народное зодчество Западной Сибири. М., 1950; **Он же.** Русское народное зодчество Восточной Сибири. М., 1953.

⁵³² **Серебрянников И. И.** Памятники старинного деревянного зодчества в Иркутской губернии. Иркутск, 1915, с. 11; **ГАКК**, ф. 793, оп. 1, д. 4, л. 12—13, 19, 22, 23.

до сих пор⁵³³.

На Алтае в середине и второй половине XIX в. определилось два типа крестьянских жилищ. Один из них был характерен для сибиряков-старожилов, другой принесен пореформенными переселенцами⁵³⁴.

Старожилы рубили дома в угол, из нижних венцов создавали подклеть, которую использовали как хозяйственное помещение, а иногда и жилье. Крыши домов с середины XIX в. приобрели стропильную конструкцию с двумя или четырьмя крутыми скатами. Этот прием сохранился в народном зодчестве и в XX в. Световой проем домов прошел развитие от волокового окна до косящего с постепенным усложнением рам, наличников и ставней⁵³⁵.

Наибольшее распространение в середине XIX в. получила изба «связью» (две комнаты, соединенные сенями). В конце XIX в. к таким избам стали прирубать холодные сени. Зажиточные крестьяне строили крестовые (круглые) дома, в которых выделяли кухню, горницу, сени и кладовую.

Приспосабливаясь и видоизменяясь под влиянием местных климатических и экономических условий, отражая социальные сдвиги в структуре сибирской деревни, народное зодчество на протяжении веков выработало несколько вариантов планировки крестьянского двора-усадыбы. Одним из них были крытые дворы с вплотную примыкающими к дому хозяйственными постройками, оформленными плоскими кровлями из соломы, хвороста или теса. Осложненной планировкой отличались замкнутые дворы, в которых изба ставилась на улицу меньшей стороной, «смотрелась, как придется», а большая сторона составляла часть застройки двора. Против избы фронтоном на улицу располагался амбар. К дому и амбару примыкали хозяйственные пристройки, образующие замкнутый двор. В богатых усадьбах весь двор выстилался тесовыми плахами, изба и амбар соединялись резными воротами. В глубине двора устраивался навес для

⁵³³ Ащепков Е. А. Русское народное зодчество Западной Сибири, с. 31—57.

⁵³⁴ Липинская В. А. Поселения, жилище и одежда русского населения Алтайского края. — В кн.: Этнография русского населения Сибири и Средней Азии. М., 1969, с. 32.

⁵³⁵ Ащепков Е. А. Русское народное зодчество Западной Сибири, с. 81—100.

скота и сельскохозяйственного инвентаря, в задней стене — проход в огород⁵³⁶.

На Алтае В. А. Липинской выявлен тип застройки, которому дано название охватывающего двора. Это, видимо, одна из разновидностей замкнутого двора. Е. А. Ащепков считает, что планировкой замкнутого двора, кроме защиты от суровых климатических условий, хорошо оформляется все пространство двора, создаются уют и интимность жилища. Крестьянин старой деревни, проводивший большую часть своего времени в поле или в лесу, естественно, стремится создать хотя бы в домашней обстановке пространства, отграниченные от безбрежных полей и лесов, защищенные от произвола и посягательства властей, — замкнутый двор хорошо решает эту задачу. Крестьяне сами говорят, что «в таком дворе чувствуешь себя дома»⁵³⁷.

Переселенцы, выходцы из различных губерний, принесли в Сибирь свои строительные навыки, свой уклад жизни, культурно-бытовые традиции. Новые культурные ценности нашли отражение в планировке жилища, технике сооружения, названии отдельных частей избы, ее украшении. Украинские переселенцы сооружали в Сибири мазанки и выбеленные снаружи хаты. Такие постройки появились даже в таежных районах. Екатеринославцы стали строить на новых местах длинные дома с узкими окнами и характерным переплетением оконных рам⁵³⁸. В суровых условиях Сибири принесенные переселенцами элементы народного творчества не только не забывались, но часто получали дальнейшее развитие. Старожилы воспринимали и осваивали главным образом то новое, что отвечало не только естественно-географическим условиям существования крестьянского хозяйства, но и социально-экономическим потребностям.

Трудности периода заселения, разложение сибирского крестьянства

⁵³⁶ Там же, с. 25—26.

⁵³⁷ Там же, с. 26.

⁵³⁸ **Чиркин Г. Ф.** Очерк колонизации Сибири второй половины XIX и начала XX в. — В кн.: Очерки по истории колонизации Севера и Сибири, вып. II. Пг., 1922, с. 105.

утвердили к концу XIX в. однокамерное жилище, вызвали к жизни землянки из пластов нарезанного дерна, дома, крытые соломой. Распадение больших семей нашло отражение в вытеснении избы «связью» пятистенком. Появились хозяйственные постройки из плетня и глины.

Во второй половине XIX в. домам сибирской буржуазии было еще присуще внешнее убранство. Резьбой украшались фронтоны домов, наличники окон, ставни, крыльца, ворота (рис. 9), оформлялись скамьи, перегородки и другие бытовые предметы. Применялись токарная трехгранно-выемчатая, пропильная резьба и накладные выпиловочные узоры. Тонкое чувство материала, отшлифованные навыки и приемы ремесленного труда давали возможность мастерам самыми несложными инструментами наносить узоры на деревянные бытовые предметы придавать им строгую выразительность и красоту.

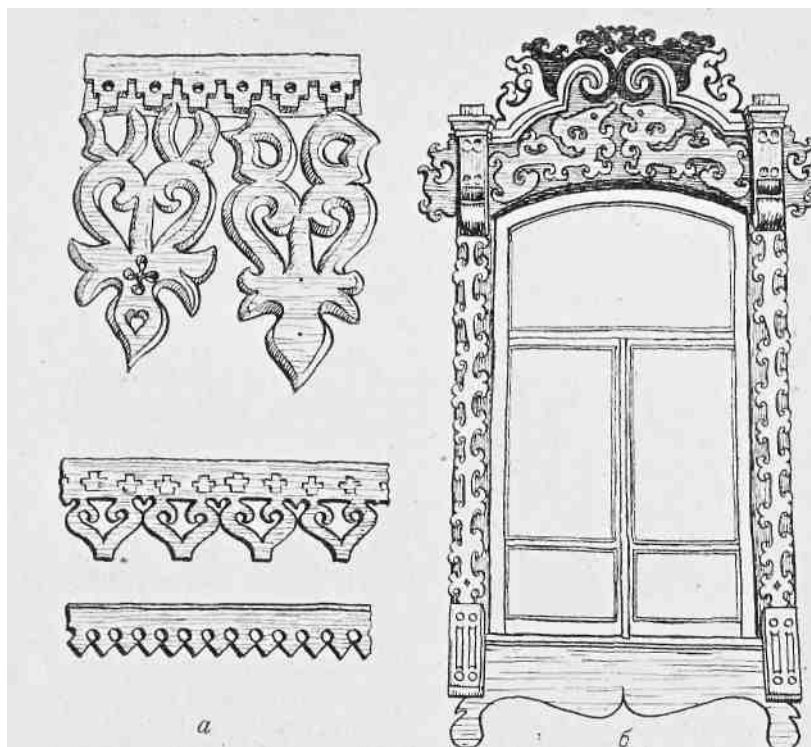


Рис. 9. Резьба по дереву. Вторая половина XIX в.
а — детали резьбы, НОКМ; б — окно из с. Хмелевка Сорокинского района Алтайского края (В кн.: Каплан Н. И. Очерки по народному искусству Алтая. М., 1961, рис. 2).

В силу ряда исторических и природных условий в Сибири дольше сохраняются старинные приемы и традиции. Видимо, это связано с тем, что в

период расцвета русской резьбы по дереву Сибирь только осваивалась и заселялась русским народом.

Искусство народной резьбы по дереву в Сибири более скупое по формам декора и лаконично, особенно в оформлении бытовых предметов. В творчестве сельских ремесленников декоративность предметов быта не была самоцелью, а органически сочеталась с их практическим назначением. Элементы декоративности в области форм, конструкций, внешнего убранства не заслоняли бытовую ценность предмета, лишь увеличивали ее. Крестьянское народное творчество сочеталось с различными видами ремесел, приемами мастерства ремесленника.

С особой любовью сибирский крестьянин ставил и украшал ворота. С одной стороны, это диктовалось традициями дедов и отцов («исстари так уж в заводе»), а с другой — факторами чисто экономического порядка, особенно в притрактовых селах («хорошие ворота — большой заезд»). Ворота объединяли усадьбу воедино, закрывали вместе с забором двор от «лихих» людей, превращали его как бы в маленькую крепость. Во многих дворах ворота устраивались на два ската, перекрывая и часть забора. Иногда в стене забора делали прорезь для смотрового окна, которое помещали рядом с калиткой. С улицы в калитку вставляли кольцо. Приходящий возвещал о себе стуком кольца.

Старейший художник-график Иркутска Б. И. Лебединский оставил описание двух интересных в художественном отношении старинных ворот дер. Грановщины Иркутской губернии. Одно из них относится к середине XIX в. По своей композиции ворота напоминают металлический оклад старинной книги (рис. 10). «Стоит только удивляться, — писал Б. И. Лебединский, — как могла прийти в голову такая своеобразная мысль — переложить композицию столь малого предмета в иную сферу»⁵³⁹.

⁵³⁹ Лебединский Б. И. Из наблюдений над крестьянским зодчеством Иркутского округа. Иркутск, 1929, с. 4—5.

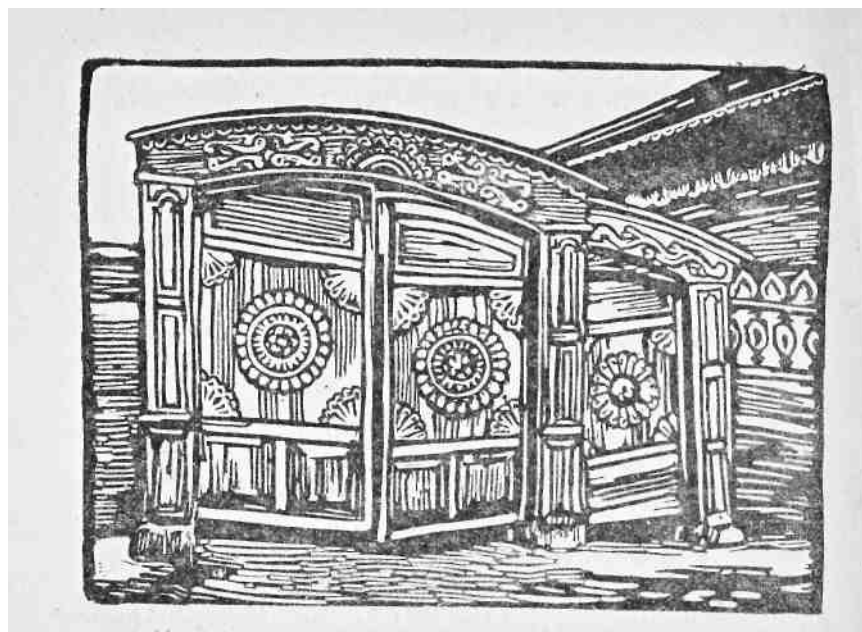


Рис. 10. Ворота хозяйства Р. Милеева (д. Грановщина Иркутской губернии. В кн.: **Лебединский Б. И.** Из наблюдений над крестьянским зодчеством..., рис. 7).

Ворота широкие, просторные. Справа к ним примыкает калитка. Столбы ворот обработаны накладной рейкой геометрического орнамента. Верхний связывающий пояс ворот и калитки изогнут и покрыт накладной резьбой. Полотнища ворот имеют одинаковый узор — большой и малый круги, обрамленные лепестками. В центре малого круга — шестилепестной цветок. Рельефные розетки заполняют углы главного полотна, отделенного от верхней и нижней частей накладными рейками. В центре калитки узор напоминает распутившуюся ромашку с выпуклой сердцевинкой и обрамляющими ее лепестками. Забор, прилегающий к воротам и дому, также резной, но орнамент ворот в нем не повторяется

Дер. Грановщина располагалась в 25 верстах от Иркутска. Развитие капитализма резко противопоставило здесь богатство и нищету. Сильнее, чем в глухих углах, чувствовалось влияние города, где буржуазия усиленно строила каменные дома, магазины, заезжие дворы. На жилых постройках появились всевозможные украшения. Предприниматели Грановщины стремились не отстать от городской буржуазии, пытались обработать дерево под камень.

Приблизительно в 1889 г. один из богатых дворов был оформлен в

замкнутый хозяйственный комплекс воротами «под камень» (рис. 11). Деревянные столбы, обшитые досками с фаской, имитировали спайку камня. Поверху широким бордюром в два слоя шла ажурная декоративная резьба. Навершия столбов были украшены точеными вазами. Простые гладкие полотнища ворот, гармонично сочетаясь с ажурной резьбой, с высокими «под камень» столбами, удачно завершали общую композицию⁵⁴⁰.

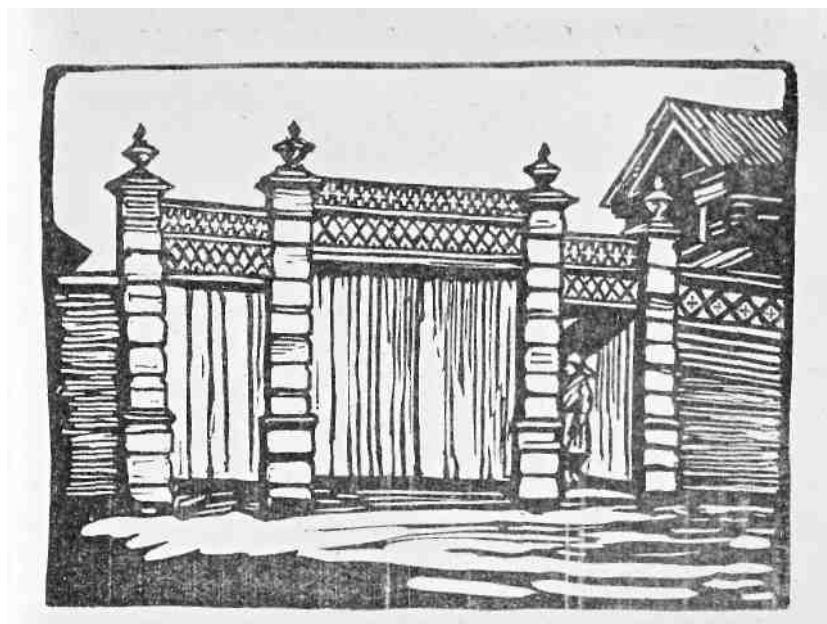


Рис. 11. Ворота усадьбы П. Позднякова (д. Грановщина Иркутской губернии. В кн.: **Лебединский Б. И.** Из наблюдений над крестьянским зодчеством..., рис. 8).

История не сохранила имен талантливых мастеров, но советские исследователи народного зодчества открыли массовость проявлений народного творчества в оформлении деревенских усадеб пореформенной Сибири, смелое сочетание практического, бытового назначения предмета с художественным вкусом мастера⁵⁴¹.

Выпиловка, накладная резьба применялись мастерами во всей Западной Сибири. В конце XIX в. пропильная ажурная резьба проникла в села Забайкалья. Наличники, карнизы в зажиточных домах парадно оформлялись сложными узорами, резьбой, накладками, раскраской. Резьбой украшались бытовые предметы: рубели, прялки, набойные и пряничные доски (рис. 12).

⁵⁴⁰ Там же, с. 5.

⁵⁴¹ **Ащепков Е. А.** Русское народное зодчество Западной Сибири, с. 113-120.

На пряничных досках резьба иногда заменялась выжиганием. Сложный орнамент выполняли в большинстве случаев резники и красильщики из переселенцев – выходцев из северных и центральных районов России.

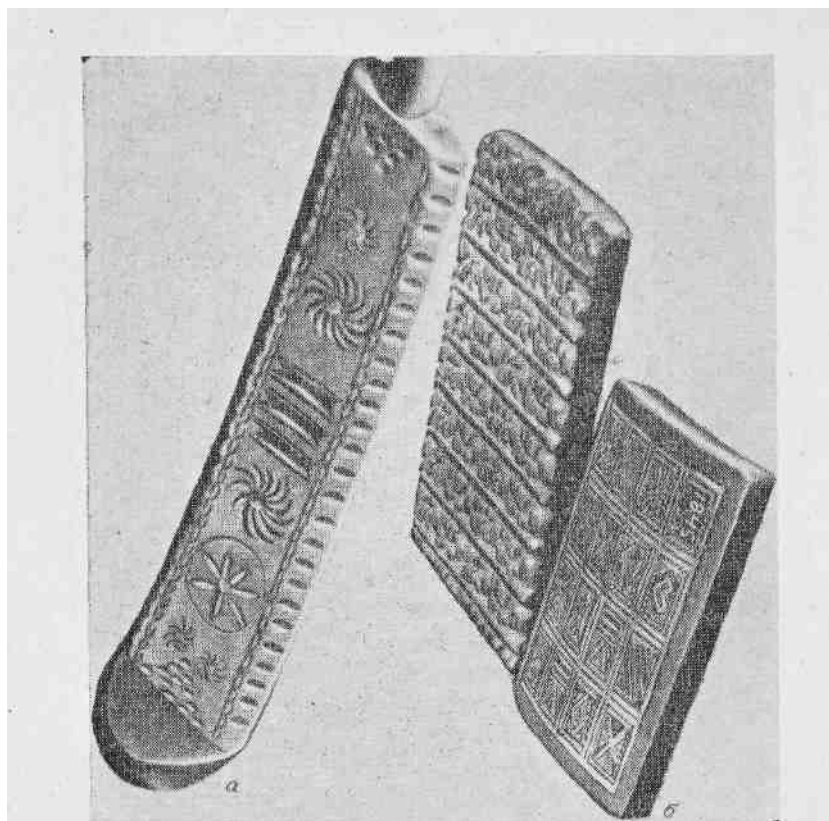


Рис. 12. Резьба на бытовых предметах.
а — рубель, НОКМ; б — набойные доски для крашения тканей, НКМ.

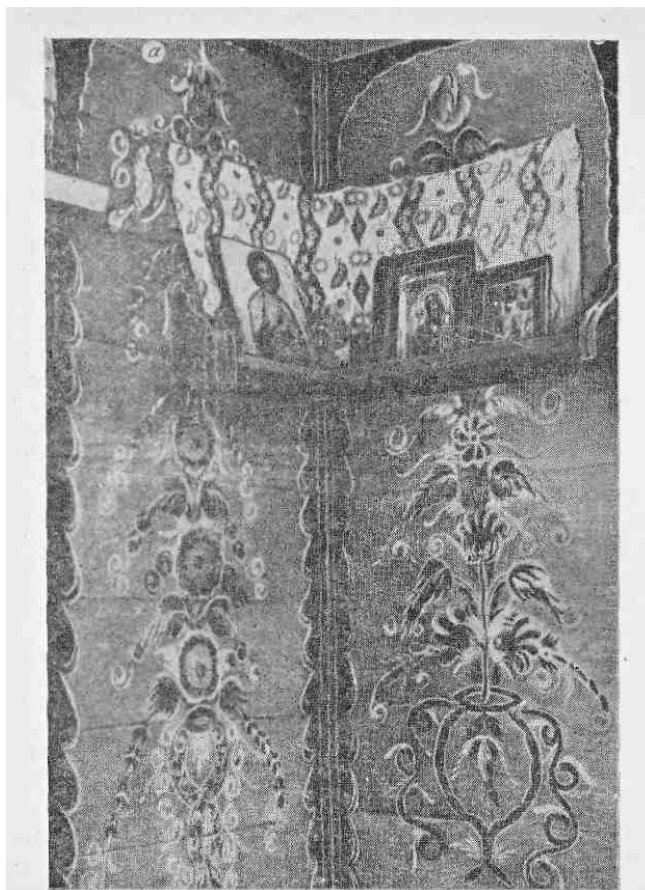
Характерная особенность творчества сибирских мастеров-ремесленников состояла в том, что украшался не весь предмет, а лишь главные его части, чем привлекалось к ним внимание. На зданиях украшения располагались по важнейшим архитектурным линиям, а на мелких предметах — по главным «рабочим» частям⁵⁴².

Развитие капитализма, разрушение натурального хозяйства повсеместно убивают эту старинную традицию. Н. Н. Соболев, исследуя искусство резьбы по дереву в России, проследил вытеснение резного декора крестьянского интерьера в XIX в. росписью⁵⁴³. В пореформенной Сибири в интерьере жилища и на предметах быта резьба также постепенно заменяется росписью.

⁵⁴² Болдырев-Казарин Д. А. Народное искусство в Сибири. Иркутск, 1924, с. 8.

⁵⁴³ Соболев Н. Н. Русская резьба по дереву. М., 1934.

Источники отмечают, что среди сельских ремесленников во всех округах Сибири можно было встретить маляров. Особенно же выделяют маляров шести деревень Тюменского округа, указывая на то, что мастерство это здесь передавалось по наследству⁵⁴⁴. Существование такого редкого профессионального мастерства поддерживалось обычаем росписи жилища масляными красками⁵⁴⁵. Расписывались «красный» угол, пол, потолок, двери, печки (рис. 13). В горницах сибирских старожилов стояла крашенная мебель, тюменские расписные сундуки⁵⁴⁶. Росписью украшались прялки, туески, посудные шкафчики.



⁵⁴⁴ **Труды** местных комитетов о нуждах сельскохозяйственной промышленности, т. 53. Спб., 1903, с. 264.

⁵⁴⁵ **Клеменц Д.** Население Сибири. — В кн.: Сибирь, ее современное состояние и ее нужды. Спб., 1908, с. 54.

⁵⁴⁶ **Кирьяков В. В.** Очерки по истории переселенческого движения в Сибирь. М., 1902, с. 240—241.

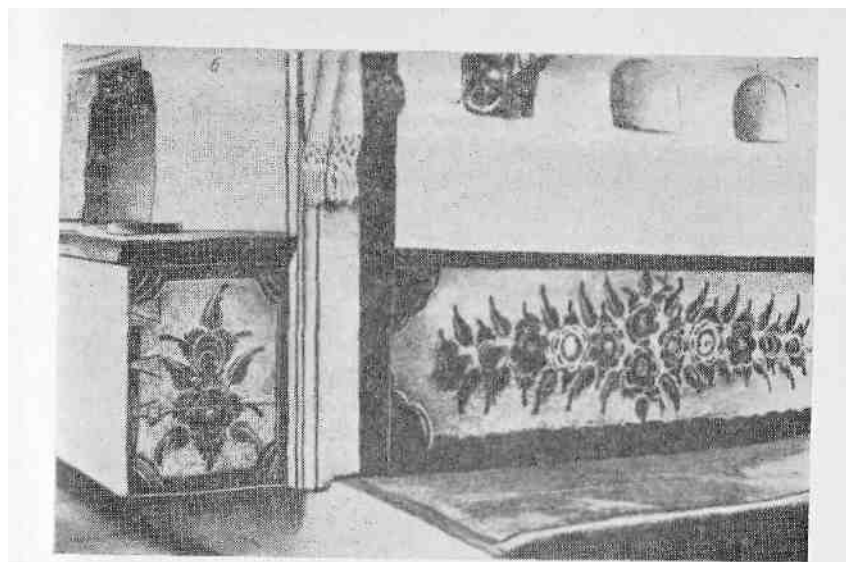


Рис. 13. Роспись крестьянского жилища (Алтайский округ).
а — передняя стена и «красный» угол (МНИИХП, № 27922); б — опечки (МНИИХП, № 27895).

Сохранились свидетельства современников о любви сибиряков к красочным рисункам в интерьере суровых по внешнему облику построек, на бытовых предметах. Изучая культуру старообрядчества Бийского округа, С. Л. Чудновский в 1890 г. видел в доме крестьянина Прокопия Леонтьева комнаты с крашеными полами и разрисованными потолками и стенами⁵⁴⁷. Член Западно-Сибирского отделения Русского Географического общества М. Швецова у «поляков» Змеиногорского округа в конце XIX в. встретила на деревянной обшивке низа печей «фантастические цветы с не менее фантастическими птицами», изображенные масляными красками, а также раскрашенную мебель: столы, лавки, кровати⁵⁴⁸.

Советские исследователи, занимающиеся изучением быта русского населения Сибири, характеризуют народную роспись как своеобразную отрасль местной орнаментальной культуры. Наличие росписи в крестьянском быту прослежено в различных районах Сибири. При этом выявлена связь вымышленного, на первый взгляд, орнамента с красочными образами сибирской природы.

⁵⁴⁷ Чудновский С. Л. Раскольники на Алтае. — Северный вестник, 1890, № 9, с. 46.

⁵⁴⁸ Швецова М. «Поляки» Змеиногорского округа. — Записки Западно-Сибирского отделения Русского Географического общества, 1899, кн. XXVI.

Еще в 30-х гг. XX в. в росписи бухтарминских старообрядцев юга Алтая исследователи видели только цветистость, пестроту, яркий праздник узорчатости, но считали мотивы стенной живописи далекими от окружающей природы⁵⁴⁹. В настоящее время прослежена глубокая связь крестьянского творчества Сибири с традициями Европейской России, с сибирской природой, бытом, трудом людей. Рассматривая растительный орнамент Алтая, Е. А. Ащепков писал о том, что из окружающей природы перенесены на потолки, стены, двери горниц колосья, березовые листья, цветы лопуха, ягоды облепихи, калины⁵⁵⁰. Исследователь народного искусства Алтая Н. И. Каплан проследила благотворное влияние на творчество местных мастеров «красочного образа богатой алтайской природы»⁵⁵¹.

В Среднем Приангарье во второй половине XIX в. местные художники также черпали сюжеты в основном из окружающей природы. Но многие образы были занесены сюда переселенцами из их родных мест. Северная рябина соседствует здесь в изображении со спелыми фруктами юга⁵⁵². И. В. Маковецкий выделяет четыре вида росписи, выполнявшейся масляными красками во второй половине XIX в.: орнаментально-линейный (ленточный рисунок с ритмичным повторением отдельных элементов); ковровый (заполняющий всю расписываемую плоскость); сложно-тематический (передающий содержание рассказа, фигуры и портреты людей, образы животных и птиц); тональный (многоцветная раскраска стен, опечья, мебели)⁵⁵³.

Кустари расписывали деревянную посуду (жбаны, лагуны, квашни, хлебни, блюда, туесы, подносы), мебель (столы, стулья, диваны), кошевки, дуги, прялки. Росписью занимались или они сами, или же специалисты-

⁵⁴⁹ Бломквист Е. Э., Гринкова Н. П. Бухтарминские старообрядцы. Л., 1930, с. 261.

⁵⁵⁰ Ащепков Е. А. Русское народное зодчество Западной Сибири, с. 134.

⁵⁵¹ Каплан Н. И. Очерки по народному искусству Алтая. М., 1961, с. 27.

⁵⁵² Маковецкий И. В. Деревянное зодчество Среднего Приангарья (XVIII—XX вв.). — В кн.: Быт и искусство русского населения Восточной Сибири. Ч. 1. Приангарье. Новосибирск, 1971, с. 142.

⁵⁵³ Там же, с. 143.

маляры. Деревенские маляры брали за окраску дуг от 20 коп. до 1 руб.⁵⁵⁴ Крашеные дуги, как и другие предметы крестьянского быта, значительно поднимались в цене и пользовались большим спросом. Поэтому мелкие товаропроизводители старались не продавать изделия не разрисованными.

Прочные, не выцветающие краски изготовлялись в Западной Сибири из местных глин. Так, на Алтае в Барнаульском округе встречались глины желтые всех оттенков, розовые, бело-розовые, серовато-синие, красные.

Искусство приготовления красок и использования их в быту передавалось из поколения в поколение. Глину для краски толкли или мололи на ручных жерновах, сеяли через очень частое сито, разводили олифой. Предмет перед окрашиванием покрывали топленным молоком, а затем, после подсушки, несколькими слоями негусто разведенной на олифе краски. Это придавало ему особый блеск. В Восточной Сибири интенсивность окраски и блеск мебели поддерживались тем, что ее периодически смазывали кровью ушканов (зайцев)⁵⁵⁵. Предпочитались приглушенные оттенки красок, чаще всего красно-коричневые цвета. Узоры наносились контрастными тонами.

С особой силой искусство сибирских мастеров проявлялось в изготовлении курганских сундуков. Эти сундуки развозили по ярмаркам и базарам Сибири, а также пересылали в Ирбит. Крепкие, вместительные, с ярким орнаментом, они были незаменимы в домашнем обиходе зажиточного крестьянина, мещанина, купца. Окрашивались сундуки одним цветом, имели полосатую обивку обыкновенным железом или сплошь покрывались белым железом с тиснеными украшениями, иногда черным листовым, раскрашивались разнообразным фантастическим орнаментом цветов, плодов. Изготавливали их из материалов, получаемых с уральских заводов.

На всю Сибирь славились точеной деревянной посудой Курганский и

⁵⁵⁴ Голубев П. Кустарные промыслы. — В кн.: Алтай. Историко-статистический сборник по вопросам экономического и гражданского развития Алтайского горного округа. Томск, 1890, с. 91.

⁵⁵⁵ Сабурова Л. М. Русское население Приангарья. — В кн.: Быт и искусство русского населения Восточной Сибири, ч. 1, с. 68.

Ялutorовский округа. Разноцветная, с белыми оловянными разводами, она привлекала покупателей, расходилась по всей Сибири и Киргизской степи, доходила до Бухары и Хивы, где деревянные лакированные чашки ценились очень высоко⁵⁵⁶.

Изящные плетеные ящики, корзины, оригинальная посуда из бересты — туесы не только служили крестьянскому быту, но и украшали его. На Парижской выставке в 1900 г. Тобольская губерния демонстрировала и сами туесы, и отдельные детали, которые должны были познакомить зрителя с процессом изготовления: выпиленный кружок для дна, узенькую полоску, закладываемую под загиб, поясок, который подкладывался под венчик, венчик с намеченным замком, крышку⁵⁵⁷. Особое внимание мастера уделяли рельефу края туеска, его художественному оформлению. Берестяные и лубяные изделия орнаментировали тисненым или расписным узором. Украшения на бересте или выдавливали тупым инструментом, или прорезали ножом, или наносили масляными красками. Под ажурный фон геометрического или растительного орнамента подкладывали контрастные по цвету бумагу или ткань. Широко была распространена роспись яркими масляными красками, поэтому туесы Тюменского округа и назывались расписными.

Расписной туесок и бочонок (в россыпи) Новосибирского областного краеведческого музея, ушат, обнаруженный Н. И. Каплан в дер. Гоношихе Сорокинского района Алтайского края, украшены по бокам гирляндой из сине-голубых, розовато-белых цветов, розеток и зеленых бутонов (рис. 14). На деревянном корыте сохранились лишь остатки росписи.

⁵⁵⁶ ЦГИА СССР, ф. 1284, оп. 223, д. 144, л. 27; д. 131, л. 20; д. 167, л. 18-19.

⁵⁵⁷ ТФ ГАТО, ф. 417, оп. 1, д. 524, л. 267—268.

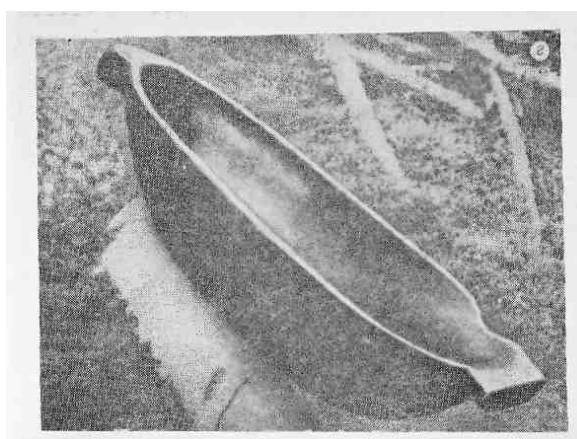
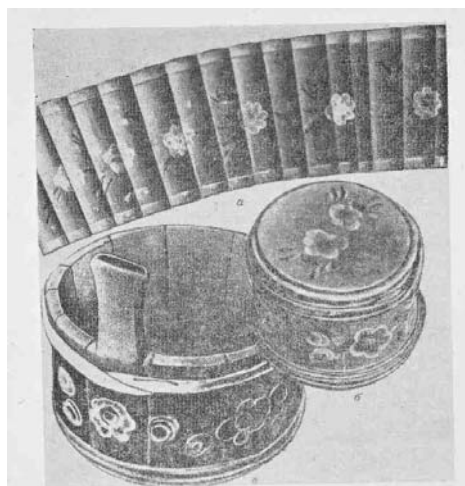


Рис. 14. Расписная домашняя утварь.

а — бочонок в россыпи (конец XIX — начало XX в., НОКМ); б — бочонок для масла (конец XIX — начало XX в., НОКМ); в — ушат (Алтай, II половина XIX в., МНИИХП, № 27862); г — деревянное корыто (Алтай, II половина XIX в. МНИИНХ, № 27961).

Особое внимание в крестьянских семьях уделяли украшению прялок, что связано с широким распространением и Сибири домашнего ткачества. Прялки второй половины XIX в. своеобразны по художественной декорировке и форме (рис. 15). Старинные прялки сохранились среди экспонатов кустарных изделий Тобольского государственного историко-архитектурного музея-заповедника, краеведческих музеев Томска, Новосибирска, Красноярска, Иркутска. Много прялок последней четверти XIX в. обнаружено экспедицией Научно-исследовательского института художественных промыслов в глубинном Солонешенском районе Алтайского края в 1954 г. В Томском краеведческом музее хранятся копыльные прялки вологодского типа. Такие прялки делали из дерева, выкорчеванного с корнем, украшали древним видом резьбы — выемчато-

трехгранным, геометрический узор повторяли по лицевой стороне лопаски и ножки. Распространение в Томской губернии прялок вологодского типа — одно из проявлений влияния переселенцев.

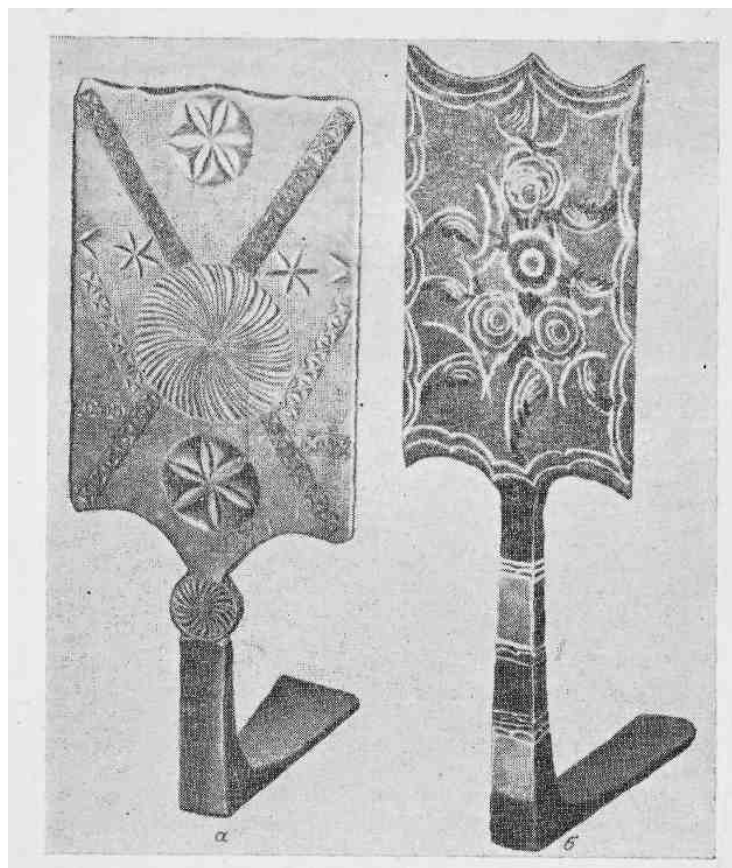


Рис. 15. Прялки.
а — НОКМ, № 14925/14; б — Алтайский округ, вторая половина XIX в.,
МНИИХП, № 27869.

Для солонешенских прялок Алтайского края характерна удлиненная прямоугольная лопаска с симметричными полукруглыми вырезами с верхней и нижней сторон. Столбик ножки — круглый, точеный выполнялся мастерской рукой токаря. Донце узкое, простое, без украшений. Лопаска сибирской прялки декорировалась цветной росписью, которая наносилась по заранее загрунтованному фону с обеих сторон или только с лицевой. В орнаменте прялки сочетались желтовато-золотистый, желтовато-красный, белый и серовато-синий тона. Оригинальны алтайские прялки и другой, более простой формы (см. рис. 15, б). В них прямоугольная лопаска с традиционными полукруглыми вырезами с обоих концов переходила в прямоугольный столбик, расширяющийся снизу, а последний — в прямое

простое донце. Здесь нет токарной обработки. Красоту прялке придают плавные переходы от одной ее детали к другой и контрастная роспись: глубокий черный блестящий и мягкий тона. Н. И. Каплан справедливо считает такие прялки «последним памятником высокой культуры, еще существовавшей среди старожилов в середине и начале второй половины XIX в.⁵⁵⁸ В конце XIX — начале XX в. капитализм стандартизирует мелкотоварное производство, упрощается отделка предметов, поступающих на рынок. Широкое распространение получают прялки лопатообразной формы на высоких точеных ножках, ярко расписанные изображениями цветов и птиц, не имеющие большой художественной ценности.

Добротностью и прочностью отличались средства передвижения и упряжь, производимые для крестьянского хозяйства. На публичной Тюменской выставке в 1871 г. за особую чистоту, легкость и прочность получили одобрение скат березовых колес, телега, зимняя повозка, сани, тележный и тарантасный ящики, сделанные крестьянами Тюменского округа⁵⁵⁹.

Беговые санки, кошёвки, тележки на деревянных и железных осях оковывали, окрашивали, обивали. На обивку зимних экипажей употребляли морховые тюменские ковры. Цена лучших выездных экипажей тюменской оковки поднималась до 100 руб. Особой известностью пользовались санки-кошёвки деревень Молчановой и Салаирки Каменской волости Тюменского округа. В Салаирке изготовляли экипажи, а в Молчановой производили их оковку, покраску и обивку⁵⁶⁰. Праздничные выезды кошёвки с золочеными дугами, тяжелыми бляхами и шляями вошли в быт сельской буржуазии пригородных и притрактовых районов⁵⁶¹.

В Красноярском краевом и Новосибирском областном краеведческих музеях хранятся дуги, украшенные резьбой и росписью. Среди них дуга из

⁵⁵⁸ Каплан Н. И. Очерки по народному искусству Алтая. М., 1961, с. 51.

⁵⁵⁹ Описание публичной выставки, бывшей в городе Тюмени в 1871 году. Омск. 1872.

⁵⁶⁰ ТФ ГАТО, ф. 417, оп. 1, д. 525, л. 64.

⁵⁶¹ Загоскин М. В. Одна из сибирских общин (селение Грановское), Иркутск, 1891, с. 64.

Красноярского краевого музея, покрытая черным лаком, резьба по всему полю и узкий желобок по верхнему и нижнему изгибам выделены золотистым тоном (рис. 16). В росписи резьбы на дугах широко применялись синие, желтые, розовые, зеленые цвета.



Рис. 16. Дуги (Енисейская губерния, вторая половина XIX в., ККМ, № 1361—2; 1361—1).

Крестьянское творчество проявлялось в обработке не только дерева, но и кожевенного сырья. Повседневные многообразные потребности крестьянской жизни в суровых климатических условиях, постоянный приток новоселов из различных районов России, общение с местным аборигенным населением сказались на развитии кожевенной промышленности. Из примитивного кожевенного ремесла развились более сложные приемы, которые позволяли выделывать различные сорта кож: коровьих, телячьих, бараньих, конских, собачьих, лосиных для крестьянского хозяйства и быта. Наибольшее разнообразие сортов давали кожи коровьи (белые, черные, подошвенные, мостовые, полувал, яловые, дубленые, сырые) и бараньи (черные, белые, красные, желтые).

Универсальная рабочая мужская и женская обувь — чирки, или чирки, созданная крестьянской промышленностью, высоко ценилась трудящимся населением. Чирки шили из коровьей сыромятной кожи на прямую колодку, с оборкой по кромке, в которую продевался шнурок, завязываемый вокруг ноги (рис. 17). Мягкие, легкие, дешевые, они были незаменимы в крестьянском быту. Народная смекалка модернизировала чирки, приспособила их к употреблению осенью и в теплые зимние дни. К ним стали пришивать кожаные голенища с петлями для оборок. Обувь стягивали шнурком у щиколотки, а часто и под коленом.

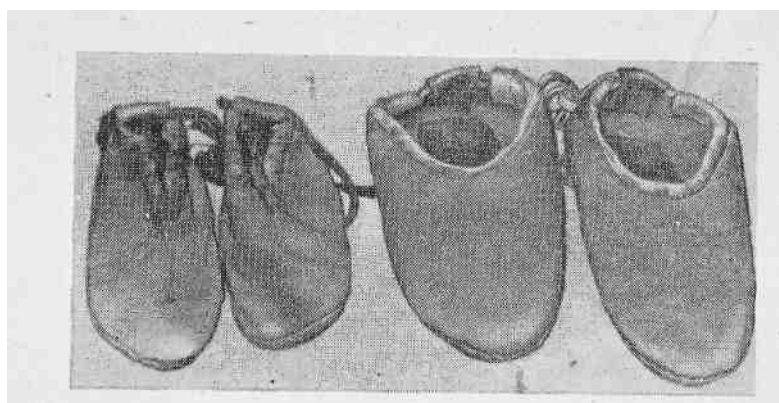


Рис. 17. Чирки женские и детские. Вторая половина XIX в. ККМ.

Такое же признание рабочего человека получил «обуистый своеобразный сибирский сапог» — бродень. Лучший его образец — тюменский бродень — изготавливали из трех сортов кожи. На перед бродня обувщики ставили черную юфть, на подошву — белую, а на голенище — белую конскую кожу. Бродень надевали на ногу, предварительно утепленную вязаным шерстяным или сшитым меховым чулком, а также навернутым серым крестьянским сукном.

Русские ремесленники заимствовали у местных аборигенов и приспособили к потребностям оседлой жизни меховую обувь. Стали шить унты шерстью наружу из овечьих, собачьих, козьих и телячьих шкур, обувь в виде чулка шерстью вовнутрь из телячьих шкур, обувь с подошвой из мягкой лосиной или телячьей кожи, обувь из козьих камусов шерстью наружу с разрезом сзади для мужчин и спереди для женщин. Чтобы голенище плотнее облегалo ногу, такую обувь носили с оборками из лосиной или коровьей

сыромятной кожи или сплетенными из шерсти конского волоса.

Во второй половине XIX в. мелкие крестьянские промышленники по специальным колодкам (рис. 18) стали изготавливать праздничную обувь: сапоги, башмаки, туфли. Изящные женские полусапожки-ботинки, плотно облегающие ногу, появились в конце XIX в. Вшитая резинка и ушки сзади облегчали их натягивание на ногу. Для мужчин праздничные сапоги шили из юфты и хрома. Изготовление такой обуви требовало большого мастерства и вкуса, было доступно только самым квалифицированным мастерам. Основная масса высококачественной обуви шла с тюменских кожевенных мануфактур.

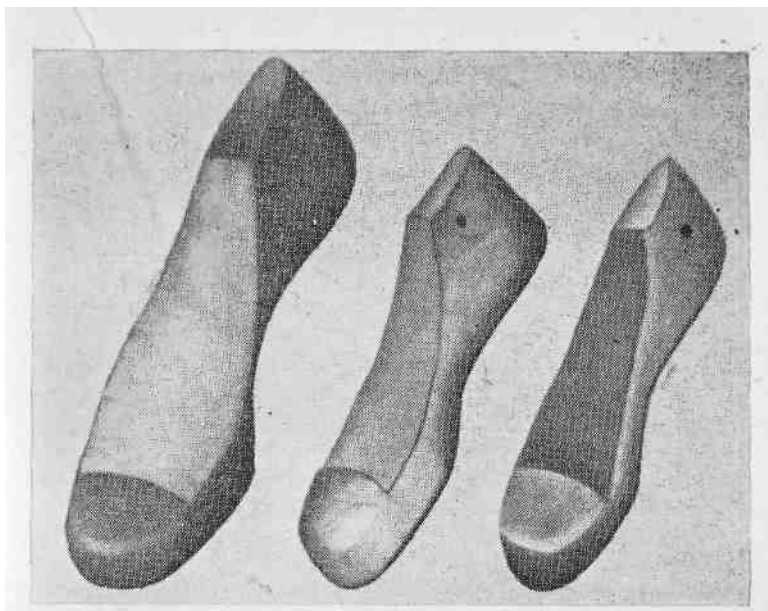


Рис. 18. Набор колодок деревенского сапожника. Вторая половина XIX в.
ККМ, № 5209-55.

Переселенцы принесли в Сибирь искусство катания валенок. Во второй половине XIX в. валяная обувь получила широкое распространение и стала вытеснять, особенно в Западной Сибири, все другие виды зимней обуви. Большим спросом пользовались нарядные поярковые валенки. Их катали из белой шерсти и покрывали по верхней части или по всему голенищу ярким расписным орнаментом.

Проверено временем и донесено до наших дней искусство сибирских овчинников и шубников. В модной современной одежде — дубленках —

проступает сибирская живая старина. В пореформенной Сибири нагольная шуба из овчины была самой распространенной одеждой русского населения. «Щеголеватые» полушубки, получившие название барнаулок, находили сбыт не только на сибирских ярмарках, но и на Нижегородской и Ирбитской. Их носили по всей Сибири и за ее пределами⁵⁶². В шубных мастерских из овчин изготавливали разнообразную удобную и теплую одежду: тулупы, полушубки, борчатки, детские и дамские шубки. Высокое качество и красота выделанных и окрашенных в черный цвет овчин придавали многим изделиям не только практичность и прочность, но и изящество. Цветом и мягкостью овчины напоминали черный бархат. Шубы украшали выпушкой из овчины вокруг ворота и верхней половины полы. У борчаток выпушка шла в один или два ряда на груди, вокруг ворота и подола. Цвет меха выпушки контрастно оттенял цвет овчины, украшал одежду. Дамские шубки часто отделялись вышивкой и узором по бортам и подолу. Из стриженных черных овчин шили весенние и осенние пальто, форменные дорожные сюртуки, пледы, мантильки, ботинки и другую обувь⁵⁶³.

Большой интерес для изучения народных художественных традиций представляют ковровые изделия русского населения Сибири. По технике исполнения и виду тюменские ковры делились на две группы: гладкие и ворсистые — морховые (махровые). Первые в зависимости от назначения были представлены тропинкой (дорожки различной длины и ширины для полов, сундуков, кроватей) и палазами (рис. 19). Морховыми коврами обивали экипажи, их расстилали на полы и на сундуках в горницах, а позднее стали применять как настенные украшения (рис. 20).

⁵⁶² ЦГВИА, ф. 499, оп. 4, д. 147, л. 8.

⁵⁶³ ГААК, ф. 163; оп. 1, д. 143, л. 78; ф. 132, оп. 1, д. 3, л. 48 и 48 об.

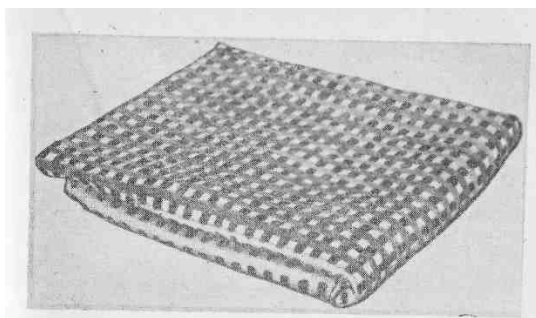


Рис. 19. Палазина. Вторая половина XIX в. КKM, № 6366—46.

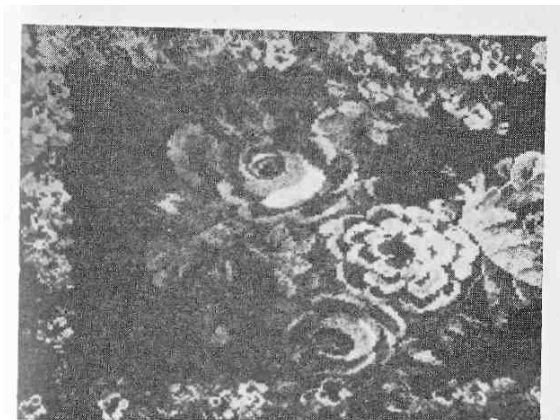


Рис. 20. Тюменский морховый ковер. Вторая половина XIX в.
(В кн.: **Кустарные** промыслы России (женские промыслы). Спб., 1913).

Художественная ценность тюменских ковров зависела не только от мастерства ковровщиц, но и от качества шерсти, красок, рисунков. Мастера коврового дела знали секрет невыгорающих растительных красок, который передавался вместе с навыками ткачества из поколения в поколение. Техника приготовления красок была сложной, требовала много времени и сил, а поэтому не все мастерицы проводили домашнее крашение. Кроме того, трудно было получить многоцветие и близкие по переходу тона для придания яркости и живости рисунку. В старинных коврах для окраски применялся настой из сушеных корней или стеблей местных растений: из морены, душицы, полыни — красный цвет, серпухи — желтый, зеленицы — зеленый⁵⁶⁴. Применялись также краски кубовая и сандал. Чистая белая, черная и коричневая шерсть высокого качества использовались в

⁵⁶⁴ ГАИО, ф. 293, оп. 1, д. 638, л. 56 об.; **Материалы** по исследованию..., Иркутская и Енисейская губернии, т. II, вып. 4, с. 375.

натуральном виде. Такие ковры не имели яркого перелива красок, больше походили на старинные тонкие ковры с преобладанием черного, красного, зеленого и коричневого цветов всех оттенков.

В середине XIX в. почти повсеместно растительные краски были вытеснены анилиновыми покупными красками. Последние давали возможность выполнить яркий многоцветный рисунок с тонкими переходами от одного цвета к другому. Однако эти краски на солнце выгорали, тускнели, теряли свою свежесть. Через некоторое время ковер становился блеклым, рисунок маловыразительным. Это обстоятельство не беспокоило ковровщиц, так как изделия шли на рынок и попадали в руки неизвестного покупателя. Только по заказу ковры изготовляли из шерсти, окрашенной растительными красками.

Традиционным для тюменского ковра был темный, обычно черный цвет поля. В этом нашла отражение одна из важнейших особенностей старинных геометрических рисунков, которые в пореформенное время встречались очень редко и не пользовались спросом. Они сохранились в бытовом обиходе крестьян, в коврах старинного тканья. На черном фоне тюменских ковров в различной комбинации размещались яркие красные цветы с зелеными листьями и бутонами. Этот традиционный мотив многообразно варьировался, но все, варианты складывались в две основные группы. Для первой было характерно размещение в центре ковра крупного букета цветов в обрамлении изумрудной зелени листьев. В углах повторялся рисунок центра в уменьшенных размерах или разбрасывались одиночные яркие розы и маки. Такой ковер оформлялся узкой линейной или орнаментальной каймой. Особенности второй группы ковров были широкая яркая цветочная кайма на черном фоне и заполненное мелкими яркими цветами в обрамлении зеленых листьев и веток центральное поле⁵⁶⁵. Тюменские морховые ковры имели высокий ворс и отличались буйством красок. Краски оттеняли друг друга, помогали увидеть сильные стороны рисунка, не

⁵⁶⁵ Давыдов И. Тюменские ковровщицы. Тюмень, 1956, с. 17.

нарушали общей цветовой гаммы.

Гладкие ковры не были так разнообразны по рисункам и расцветке. На них узоры либо тянулись цепочкой вдоль всего полотнища — «тропинки», либо были разбросаны отдельными мелкими группами. Гладкие ковры иногда украшались каймами. Кайма наносилась обычно с трех сторон, чтобы можно было сшить две половины и получить широкий палаз⁵⁶⁶.

Каменные мастерицы искусно ткали ковры с теньевыми переходами, создающими впечатление объемности. Одним из старинных рисунков тюменских ковров было изображение конских голов в венках из цветов и зеленых листьев. Центр рисунка обрамлялся орнаментальной рамкой, за пределами которой на черном поле рассыпались яркие красные мелкие цветы. В 1875 г. на Ирбитской ярмарке такой ковер, вытканый крестьянской девушкой из с. Каменка Тюменского округа, вызвал всеобщее восхищение. Один из очевидцев писал, что вытканная на этом ковре лошадь с оборотом головы к зрителю, окружающий ее ландшафт — с соблюдением перспективы в нем, расположение теней, тонов и полутонов в сочетании красок обнаружили мастерскую руку. Об искусной мастерице сохранилось немного сведений. Известно, что она родилась в семье каменных ковровщиков, с 14 лет служила горничной в г. Тюмени, научилась читать и писать, вышивала по канве гарусом, шелком и бисером, преодолев все трудности, брала уроки рисования, а позднее перенесла на ковры живую и гибкую графическую линию русской бытовой вышивки.

Даже те скудные факты, которые сохранились в источниках, свидетельствуют о том, что высокое искусство безвестной тюменской ковровщицы не было исключительным явлением. В 1871 г. на Тюменскую выставку 36 экспонентов представили 61 ковер. Лучшими по качеству и красоте были признаны 9 ковров крестьянок Каменской, Троицкой и Успенской волостей. В описании выставки отмечалось, что прежде не было

⁵⁶⁶ Давыдова С. А. Очерк производства ковров в России. — В кн.: Кустарная промышленность России (женские промыслы). Спб., 1913, с. 295.

таких превосходных ковров, хотя способ производства остался тот же⁵⁶⁷. В 1882 г. на Всероссийскую промышленную и художественную выставку из Западной Сибири было привезено четыре тюменских ковра, три из которых за плотность, прочность и изящный рисунок получили бронзовые медали⁵⁶⁸.

Придавая большое значение искусству тюменского ковроткачества, проявлению в нем традиций народного мастерства, председатель Русского Географического общества П. П. Семенов, руководивший выбором экспонатов по окраинам России для Всемирной Парижской выставки 1900 г., просил прислать из Тобольской губернии не менее 20 тюменских ковров⁵⁶⁹. Ковер, изготовленный крестьянкой с. Каменка, получил на выставке Большую Золотую медаль.

Искусство тюменского ковроткачества к середине 90-х гг. XIX в. достигло расцвета — ковровщицы могли выполнить ковер практически любой величины и любого рисунка. В 1891 г. во время обследования С. А. Давыдовой коврового производства по заказу Кяхты изготовлялся гладкий ковер-тропинка 80 аршин длиной и морховый ковер 9 аршин длиной и 5 аршин шириной. От традиционных тюменских ковров последний отличался тем, что его фон был выткан из лучшей по качеству белой шерсти.

Большую роль в ковровом производстве играли узоры, позволяющие разнообразить выделку ковров. Покупные узоры стоили дорого — 3—5 руб. за лист, поэтому ковровщицы часто копировали их друг у друга. Н. Скалозубов в 1895 г. видел у одной мастерицы целый сундук оригиналов⁵⁷⁰. Узоры снимали со старинных вышивок, тканей, переводили на клетчатую бумагу. Лучшие мастерицы умели подбирать тона и оттенки, частично изменять их по сравнению с рисунком или ковром, с которого они снимались. Иногда мастерицы изменяли какую-то часть узора, вписывали в

⁵⁶⁷ **Описание** публичной выставки, бывшей в г. Тюмени в 1871 г. Омск, 1872, с. 86—88.

⁵⁶⁸ **Труды** комиссии по исследованию кустарной промышленности в России, вып. IX. Спб., 1883, с. 161.

⁵⁶⁹ **ТФ ГАТО**, ф. 417, оп. 1, д. 524, л. 1—3.

⁵⁷⁰ **Скалозубов Н.** Краткий очерк о поездке, совершенной летом 1895 г. по Тобольской губернии. Б. м., б. г., с. 8.

него свои штрихи, внося тем самым элементы творчества в старинный традиционный образ. Но это лишь незначительно изменяло традиционный узор, который с небольшими отклонениями повторялся у всех мастериц.

Капитализм разрушал старинное искусство. Скупщики монополизировали рынок овечьей шерсти. Ковровщицы вынуждены были заменять овечью шерсть тяжелой и жесткой коровьей шерстью, пропитанной кислотой и известью. Такую шерсть покупали на тюменских кожевенных заводах. В конце XIX — начале XX в. скупщики распространяли рисунки, соответствующие мещанским вкусам мелкой буржуазии: амазонок, ярких птиц на зеленых ветках, кошечек, собачек с бантиками. Самобытное искусство тюменских ковровщиц постепенно стало угасать.

Многообразно проявление народного творчества в крестьянском ткачестве. Холсты разных сортов и добротности выделывали повсеместно⁵⁷¹. Современники отмечают особенно высокое качество холста рубашечного: тонкий, чрезвычайно плотный, ровный, не шероховатый, на цвет белоснежный, на ощупь мягкий, как шелк. Чиновники интендантства неизменно подчеркивали в своих рапортах в военное министерство превосходное качество тюменских холстов. Но добротности и прочности они превосходили холсты, привозимые из России⁵⁷².

Народное творчество мастериц-рукодельниц проявилось в создании так называемых пестрядей и узорных браней с многообразным цветовым рисунком. Вытканная из окрашенной в разные цвета льняной, пеньковой или хлопчатобумажной пряжи пестрядь употреблялась на рубахи, юбки, фартуки⁵⁷³. Особенно ценилась крестьянками пестрядь, вытканная не в полоску, а в разноцветную клетку. Пестрядь из толстых цветных крученых нитей употреблялась и на половики. У богатых крестьян весь пол устилался такими разноцветными половиками, крестьяне победнее ткали так называемые изгребные половики, для которых нити прялись из остатков

⁵⁷¹ ТФ ГАТО, ф. 2, оп. 1, д. 23, л. 14, 67, 78, 108—109, 128—129.

⁵⁷² ЦГВИА, ф. 499, оп. 7, д. 7, л. 95 об.

⁵⁷³ ГАТО, ф. 234, оп. 1, д. 68, л. 59.

льна⁵⁷⁴. Яркими красками, изяществом рисунка отличались брани — скатерти узорного тканья. Нарядными были скатерти, вытканые на льняном утке бумажными нитками разных цветов, преимущественно геометрическим рисунком (рис. 21). Края скатертей часто украшались кистями. Излюбленными цветами народных мастеров оставались красный, синий, зеленый, коричневый всех оттенков, употреблялись желтый и лиловый. Узорчатые брани ткали из пяти-шести различных тонов, которые подбирали таким образом, чтобы не было раздражающей глаз пестроты. Чаще же всего для узорного тканья применяли два-три красочных тона.

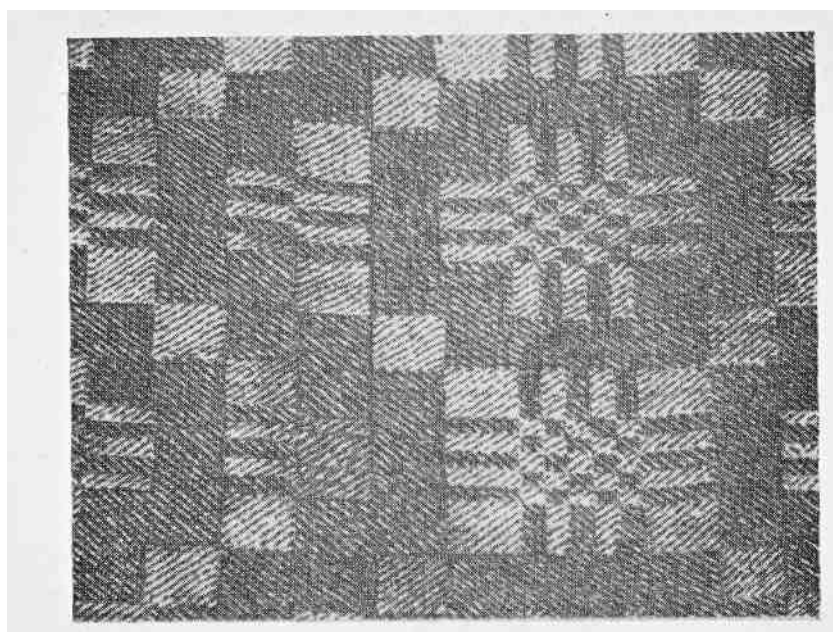


Рис. 21. Скатерть домотканая. Вторая половина XIX в. МНИИХП, № 27890.

Народное мастерство проявилось в изготовлении изящных и в то же время прочных вожжей для свадебных выездов, крестьянских опясок, поясков. Прочные необыкновенно вожжи по своей дешевизне практически конкурировали с фабричными. Теми же качествами отличались женские тканые пояса и мужские опояски. Женские пояса ткали из многоцветного гаруса длиной до 2 м и больше. Тона подбирали яркие, завершали пояс массивными декоративными кистями. Почти все пояса имели по краям окантовку, по полю контрастными цветами наносился несложный

⁵⁷⁴ Берви-Флеровский В. В. Положение рабочего класса в России. – Избр. эконом. произв., т. 1. М., 1958, с. 70.

геометрический орнамент. Иногда на поясах и опоясках роль орнамента играли вытканые слова и целые изречения. На Всероссийской промышленной и художественной выставке в Москве в 1882 г. из экспонатов Западной Сибири обратили на себя внимание плотные цветные с различными надписями пояса и изящная гладкая голубая опояска. Изделия крестьянских мастеров были отмечены наградами⁵⁷⁵.

К числу декоративных текстильных изделий, широко распространенных в быту русских старожилов, а особенно переселенцев, относились тканые и вышитые рушники, вышитые женские и мужские рубахи, шерстяные вышитые рукавички. Образцы вышитых мужских и женских рубах сохранились в Новосибирском краеведческом музее (рис. 22). В районах, заселенных старообрядцами, — Ялуторовском округе Тобольской губернии и на Алтае — широко бытовали вышитые рубахи. Богатой вышивкой ярко, многоцветно украшались ворот, грудь, подол и рукава. Преобладали насыщенный красный цвет и сложный мелкий геометрический орнамент, составленный из больших и малых квадратов красных и черных тонов. В узорах вышивок на рубашках, полотенцах переплетались и уживались северные и украинские мотивы.

⁵⁷⁵ Труды комиссии по исследованию кустарной промышленности..., вып. IX. Спб., 1883, с. 156.

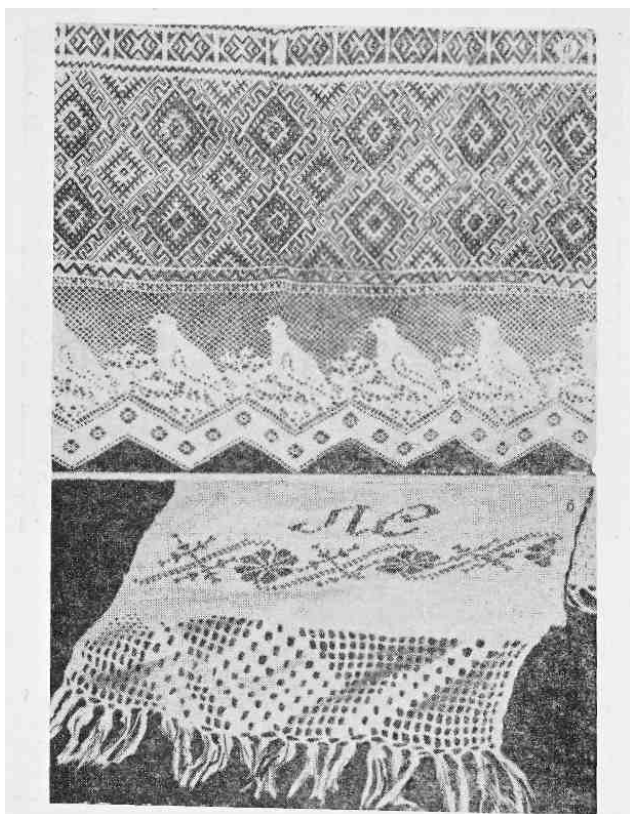


Рис. 22. Праздничная одежда.
а — рубаха женская, НОКМ, № 10418; б — рубаха мужская, НОКМ.

Яркой красочностью, декоративностью отличались стеновые полотенца, которые вешали около икон в «красном» углу, вокруг портретов, зеркал (рис. 23). Переселенцами были занесены в Сибирь из Черниговской губернии рушники с красными орлами и рушники квитками, вышитые яркими

цветами. Основной орнамент дополнялся изображением четырехугольников, полос, звезд. В узорах полотенца типичные украинские мотивы, способ зашивания узором значительной части предмета прослеживаются по всей Сибири, вплоть до Амура.

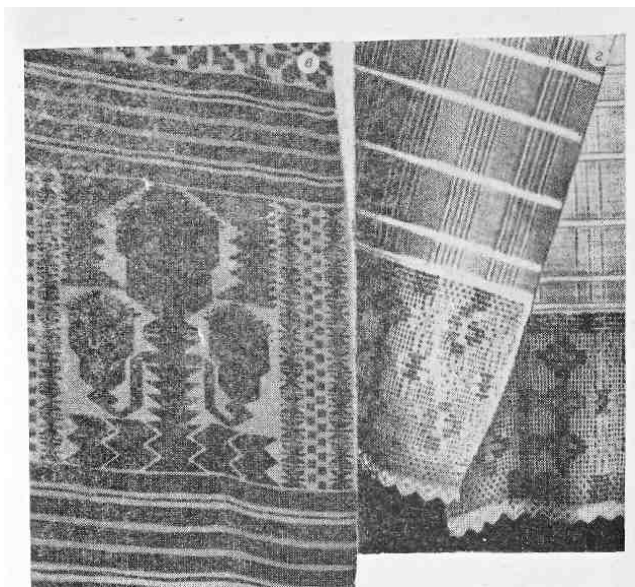


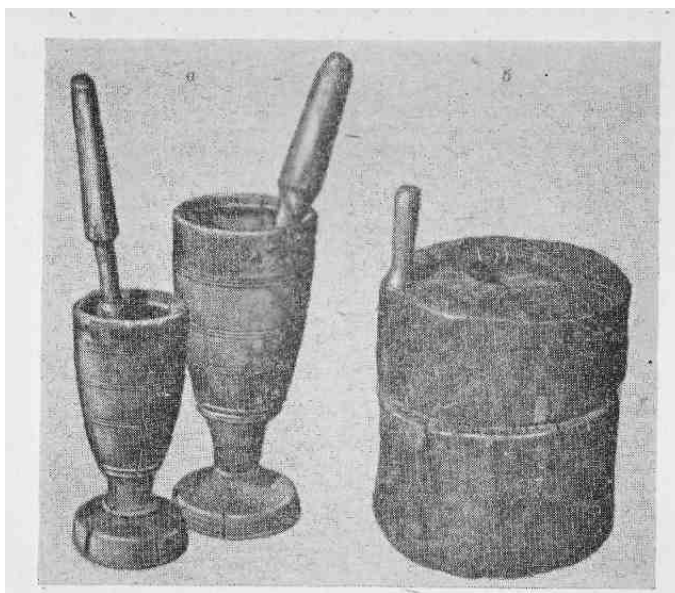
Рис. 23. Полотенца сельских рукодельниц. II половина XIX — начало XX в.
а — стеновое полотенце (Алтайский округ; МИИИХП, № 27946); б — полотенце с вышитым узором и крестьянским кружевом (Енисейская губерния; ККМ, № 6366—54); в — полотенце с тканым узором (ККМ); г — тканые концы и кружево из цветного гаруса к полотенцу (НОКМ).

На Алтае вышивки на полотенцах по мотивам и композиции приближались к вышивкам Каргополя. Концы алтайских полотенца, заполненные геометрическими узорами, выполненными счетной гладью, напоминали браное ткачество. Фоном для вышивки служили холст, кумач, кашемир, плис. Особенно красивы полотенца из черного плиса, настолько густо зашитые разноцветным ярким гарусом, что черный плис смотрится не фоном, а узором. Полотенца украшались цветной бахромой, усиливающей эффект узорной вышивки.

Кроме вышитых, народные мастерицы ткали стеновые полотенца. Образцы такого мастерства хранятся в Омском краеведческом и Красноярском краеведческом музеях. Эти полотенца выполнены техникой закладного ткачества из льна с шерстью. На кирпично-красном фоне искусная рука мастера расположила узор из полос различной ширины,

заполненных геометрическим орнаментом.

В крестьянской вышивке ярко и тонко проявилась художественная одаренность народа. Войдя в обиход русского народа, вышивка внесла красоту в общий стиль убранства крестьянского жилища, одежды. Сохранившиеся изделия помогают проникнуть в суть народного мастерства, почувствовать колорит эпохи. Но следует учитывать, что лучшие произведения народных мастеров во всех отраслях крестьянской промышленности создавались, как правило, либо для собственного потребления, либо по заказу. Основная масса изделий крестьянской промышленности, изготавливаемая для неизвестного потребителя, обладала прочностью, добротностью, но в эстетическом отношении оставляла желать лучшего⁵⁷⁶ (рис. 24).



⁵⁷⁶ ЦГИА, ф. 1284, оп. 223, д. 144, л. 27об.; оп. 69, д. 473, л. 16 об.

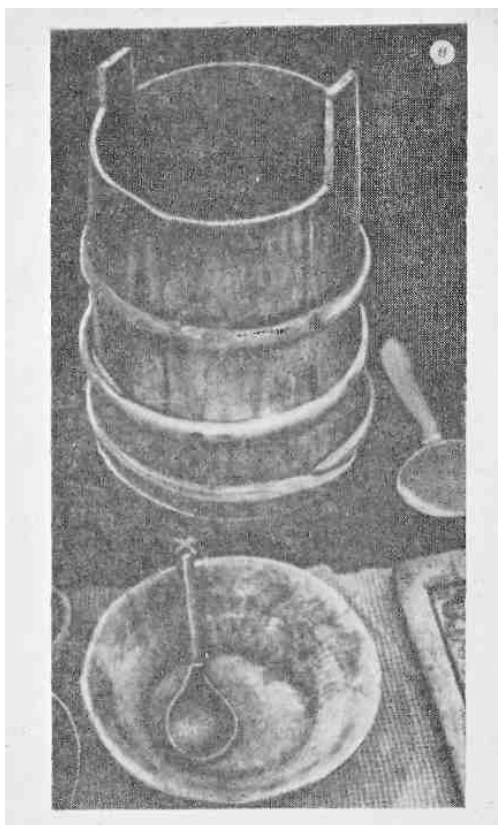


Рис. 24. Крестьянская домашняя утварь:
а — ступы с пестами (НОКМ, № 10595, 10596); б — жернова деревянные (НОКМ, № 1811); в — ведерко, тарелка, черпак, миска (НОКМ, № 646, 2546).

С развитием капитализма крестьянская промышленность претерпела изменения. При этом для Сибири были характерны те же процессы, что и для Европейской России. Капитализм разрушал старые бытовые устои сибирского крестьянства, открыл сибирскую деревню для предметов городской промышленности, изменил внешний вид крестьянских изделий, упростил их декоративную отделку. Однако нивелировка местных особенностей, разрушение мелкого производства, стандартизация и упрощение отделки произошли не сразу. Еще длительное время в Сибири было живо художественное творчество мастеров. Но в товарной продукции мелкой крестьянской промышленности проявления индивидуального творчества тонули в массе прочных, добротных, но стандартно упрощенных вещей.

ЗАКЛЮЧЕНИЕ

После падения крепостного права развитие капитализма стало основным содержанием социально-экономической жизни России. Производительные силы росли значительно быстрее, чем раньше, несмотря на тормозящее воздействие крепостнических пережитков. Определяющим направлением в развитии производительных сил стало все расширяющееся применение капиталистической техники, машин, приводимых в движение паром. Новая техника получила применение главным образом в промышленности и на транспорте.

В сельском хозяйстве в обработку вовлекались новые земли, шло дальнейшее углубление общественного разделения труда, что вызывало рост мелких крестьянских промыслов.

В Сибири действовали факторы как ускоряющие, так и тормозящие процесс капиталистической эволюции, причем действие первых (отсутствие помещичьего землевладения, наличие колониационного фонда, переселений, крестьянского производства и др.) проявлялось в фермерском по своей основе направлении аграрной эволюции. В крестьянской экономике — сельском хозяйстве и мелкой крестьянской промышленности — к концу пореформенного периода победил капитализм, но не в зрелых, развитых формах, а в зачаточных, «средневековых».

Положение Сибири в системе российского капитализма как колонии в экономическом смысле сказалось на исторических судьбах мелкой крестьянской промышленности. Русский промышленный капитализм, оплетенный густой сетью крепостнических пережитков, использовал в ограблении своей отсталой аграрной окраины методы капиталистической эксплуатации с элементами первоначального накопления. Сибирь служила сырьевой базой для обрабатывающей промышленности Европейской России и рынком сбыта для готовой продукции, главным образом — пережившей промышленный переворот хлопчатобумажной промышленности.

Пореформенная эпоха характеризовалась ростом мелких крестьянских промыслов, который был вызван, с одной стороны, массовым притоком в Сибирь непосредственных производителей, обладавших техническими знаниями, умениями и навыками в различных отраслях мелкой крестьянской промышленности, а с другой — расширением уже существовавших промыслов, образованием новых производств среди местного населения. Возникновение новых промыслов подготавливало почву для развития капитализма во вновь заселяемых районах, в наиболее отсталых отраслях мелкой промышленности.

Одновременно с этим процессом в пригородных районах, в крупных притрактовых, промысловых селениях, в отраслях наиболее развитых производств рост капитализма проявлялся в подчинении непосредственных производителей капиталистической мануфактуре и торговому капиталу в последней, по определению В. И. Ленина, форме.

Слабость в Сибири крупного капиталистического производства, рост капитализма вширь способствовали развитию мелкой промышленности, которая удовлетворяла большинство потребностей крестьянского хозяйства и быта. Объективно положительные результаты промысловой деятельности народных масс проявились в создании крупных отраслевых групп по обработке сырья, дальнейшей специализации в каждой из них, выделении промысловых районов. Каждый шаг на этом пути для отсталой в экономическом отношении Сибири знаменовал прогресс, так как разрушал старую натуральную систему хозяйства, вызывал развитие товарно-денежных отношений и капитализма.

В пореформенный период тенденция роста мелких крестьянских промыслов преобладала в Сибири над тенденцией разрушения их капитализмом, только капиталистическая фабрика могла полностью вытеснить мелкое производство. Преобладание развития капитализма вширь, слабое развитие фабрично-заводской промышленности определяли на длительное время существование базы роста примитивных крестьянских

промыслов, совмещение в мелком производстве двух процессов. В развитых промысловых районах и отдельных отраслях крестьянской промышленности мелкое производство подчинялось капитализму, в глухих районах те же промыслы утверждались вновь, разрушая патриархальное хозяйство.

Реакционная политика самодержавия, крепостнические латифундии в центре страны, феодальные пережитки в самой Сибири привели к засилью примитивных, неразвитых форм капитализма в крестьянской экономике. Среди промыслового крестьянства выделились кабально зависимые кустари, еще не порвавшие связи со своими мелкими заведениями, а часто и с землей, и кустари зажиточные, соединявшие с производством торгово-ростовщические операции. К концу пореформенного периода в различных регионах Сибири, в различных отраслевых группах крестьянской промышленности буржуазные общественно-экономические отношения среди мелких промышленников проявлялись с различной степенью интенсивности, но везде условия превращения докапиталистических форм промышленности в капиталистические определялись степенью разложения крестьянства.

На огромных пространствах Сибири предприятия крестьянской обрабатывающей промышленности размещались далеко не равномерно. Большая часть мелких заведений находилась в Западной Сибири, в частности в Тобольской губернии. С удалением от Урала на восток просматривается не только сокращение размеров крестьянского производства, но и превалирование деревообрабатывающих промыслов, а в них – примитивных экономических форм, меньшая степень разложения промыслового крестьянства. Отмеченная закономерность объясняется более ранним заселением Тобольской губернии, возникновением здесь крестьянской промышленности, воздействием на нее экономически более развитых соседних губерний Европейской России, притоком переселенцев и кустарей из-за Урала.

Общей закономерностью, прослеживаемой во всех отраслях крестьянской промышленности, во всех экономических регионах Сибири,

является классовое разложение мелких промышленников, идентичное разложению земледельческого крестьянства. К концу рассматриваемого периода патриархальный деревенский промышленник уступил место новым типам мелких производителей. Неоднородность кустарей проявлялась в различном объеме выпускаемой продукции, различной численности используемой рабочей силы, роли семейной кооперации, формах экономической зависимости от торговцев и ростовщиков. По числу заведений, занятых в них рабочих, выпускаемой продукции в крестьянской промышленности преобладало мелкотоварное производство. На его основе усиливался рост простой капиталистической кооперации и мануфактуры. В отдельных, более развитых экономически районах и отраслях обрабатывающей промышленности (овчинно-шубной, кожевенной) они начали теснить мелкотоварное производство по объему выпускаемой продукции.

В характере наемной рабочей силы в крестьянской промышленности проявлялись элементы, социально родственные чертам складывающегося пролетариата. К наемным рабочим в мелких кустарных мастерских по экономическому положению приближались кустари, сохранявшие видимость экономической самостоятельности, но фактически превратившиеся в рабочих капиталистических мануфактур. Эти социальные контингенты отчетливо прослеживаются в пригородных, притрактовых районах, в сельских местностях в округе утвердившихся купеческих мануфактур. К началу XX в. у земледельческого и промыслового крестьянства Сибири определилась общая тенденция к развитию предпринимательского хозяйства, основанного на наемном труде, но преобладали капиталистические отношения в незрелой форме и связанные с ними отношения мелкотоварного производства.

Пережитки феодализма и полуфеодалные формы эксплуатации земледельческого и промыслового крестьянства послужили экономической предпосылкой союза рабочего класса со всем крестьянством в назревавшей буржуазно-демократической революции. Классовые противоречия,

углублявшиеся среди земледельческого крестьянства, дополнялись разложением промыслового крестьянства, обуславливали вторую социальную войну в деревне — войну между сельской буржуазией и беднотой. Острая борьба между ними шла по вопросу о промысловом обложении, аренде общинных земель под промышленные заведения, использовании леса на промышленные нужды. Но к концу XIX в. в сибирской деревне преобладала первая социальная война, в которой промысловое крестьянство выступало против феодальных пережитков, ограничивавших и сдерживавших развитие мелких промыслов.

Воссоздание истории мелкой крестьянской промышленности пореформенной Сибири, конкретное представление об одной из важных сторон созидательной деятельности трудового крестьянства позволяют опровергнуть укоренившееся мнение об отсутствии или чрезвычайно примитивном развитии мелких промыслов сибирского крестьянства. К концу пореформенного периода по количеству охваченных промыслами селений, по числу промышленников и сумме производства особенно выделялись кожевенный, овчинно-шубный, шерстобитно-пимокатный, мебельный промыслы, а также производство усовершенствованных сельскохозяйственных орудий. Наблюдалось некоторое сокращение кустарного производства тканей животного и растительного происхождения, гончарного производства. С введением Сибирской железной дороги произошли глубокие изменения в крестьянской промышленности. Сибирские рынки стали широко доступны для фабрично-заводской и кустарной промышленности Европейской России. Это задержало дальнейший рост отдельных мелких производств, а в некоторых из них — металлообработке, ткачестве, суконном и ковровом производствах — вызвало сокращение. Кустарное производство усовершенствованных сельскохозяйственных машин не могло конкурировать с фабрично-заводским производством и заглохло, так и не завоевав сибирские рынки. Однако со строительством рельсового пути и начавшимся массовым переселением крестьян в мелкой

обрабатывающей промышленности происходил заметный рост производства, в чем проявилось развитие капитализма вширь. В это время наблюдались две свойственные капитализму тенденции — разрушение старых экономических форм и их воспроизводство на новой основе.